

FASERFIX®KS

Ecoulement performant et grande stabilité.
En béton fibré avec cornières renforcées, grilles clavetables.



FASERFIX® KS

1 EXIGENCES

Caniveaux pour la récolte des eaux de surface dans les zones commerciales et publiques. Ceux-ci doivent répondre aux caractéristiques suivantes :

- résistance permanente aux charges quotidiennes du trafic voiture et trafic lourd,
- intégration esthétique parfaite dans l'environnement,
- garantie d'une installation simple et sécurisée dans tous les types de surface,
- selon la norme EN 1433.

2 APPLICATIONS

- Zones commerciales et industrielles
- Parcs et parcs d'exposition
- Gares
- Stations-services et aires de repos
- Aires de stationnement.

3 SOLUTIONS

Les caniveaux FASERFIX® KS offrent des solutions pour les zones à fort trafic dans de nombreux domaines d'application :

- grande stabilité latérale de par leur conception en béton fibré,
- meilleure résistance à la flexion, poids réduit,
- système de fixation rapide sans boulons : SIDE-LOCK,
- cornières en galva ou en inox solidement ancrées dans le corps du caniveau par des pattes d'ancrage,
- résistants au gel et aux sels de déverglaçage, les caniveaux sont pourvus d'un joint de sécurité pouvant être étanché sur chantier.

Avantages des caniveaux FASERFIX® KS

Durabilité

- Toutes les conditions météo.

= **Sécurité**

SIDE-LOCK

- Système de fixation sans boulons,
- Verrouillage longitudinal simultané,
- 90 % gain de temps lors de la fixation des grilles.

= **Sécurité/économie**

Cornière

- Possibilité de fixation de la grille en 16 points.

= **Sécurité**

Section transversale de haut drainage

- Excellente performance hydraulique déjà dans les petites dimensions de 100 mm.

= **Flexibilité/Sécurité**

Solutions individuelles

- Forage d'évacuations et scellement de manchons,
- Nombreuses tailles et hauteurs,
- Avec ou sans pente intégrée.

= **Flexibilité**

Haute résistance

- Grande résistance au gel et sels de déverglaçage,
- Résistant au feu.

= **Durabilité**

Stabilité élevée

- Parfait pour charges lourdes et intensives jusqu'à la classe F 900,
- Stabilité latérale maximale,
- Cornière de renforcement en galva, inox ou fonte ductile.

= **Sécurité**

Matériau de haute qualité

- Stabilité optimale grâce au béton fibré à faible poids,
- En raison de ses propriétés uniques, il est utilisé pour de nombreuses applications.

= **Sécurité**

FASERFIX® SUPER
FASERFIX® KS
FASERFIX® BIG
RECYFIX® PLUS X
RECYFIX® NC
RECYFIX® MONOTEC
RECYFIX® HICAP®
FASERFIX® TRAFFIC
RECYFIX® TRAFFIC
FASERFIX® POINT

FASERFIX®KS

Écoulement performant et grande stabilité.
En béton fibré avec cornières renforcées, grilles clavetables.

Les caniveaux sont conformes à la norme EN 1433 avec marquage CE et sont parfaitement adaptés à la pose pour les classes de charge suivantes :



Classe A 15, Charge 15 kN

Aires de circulation exclusivement piétonnes et cyclables.



Classe B 125, Charge 125 kN

Trottoirs et zones piétonnes, aires de stationnement et parkings pour voitures.



Classe C 250, Charge 250 kN

Toutes zones piétonnes et VL recevant régulièrement du trafic lourd.



Classe D 400, Charge 400 kN

Voies et surfaces de circulation ainsi que les aires de stationnement accessibles à tous types de véhicules routiers.



Classe E 600, Charge 600 kN

Aires de circulation avec des charges à l'essieu particulièrement élevées (voies de circulation dans les industries, ports, plateformes multi-modales pour conteneurs).



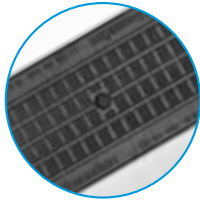

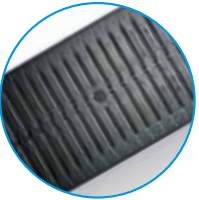
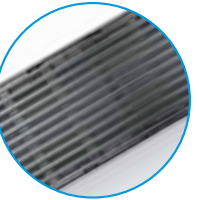
Classe F 900, Charge 900 kN

Aires spéciales avec charges à l'essieu élevées telles que des aires de circulation d'aéroports ou dans des zones portuaires.

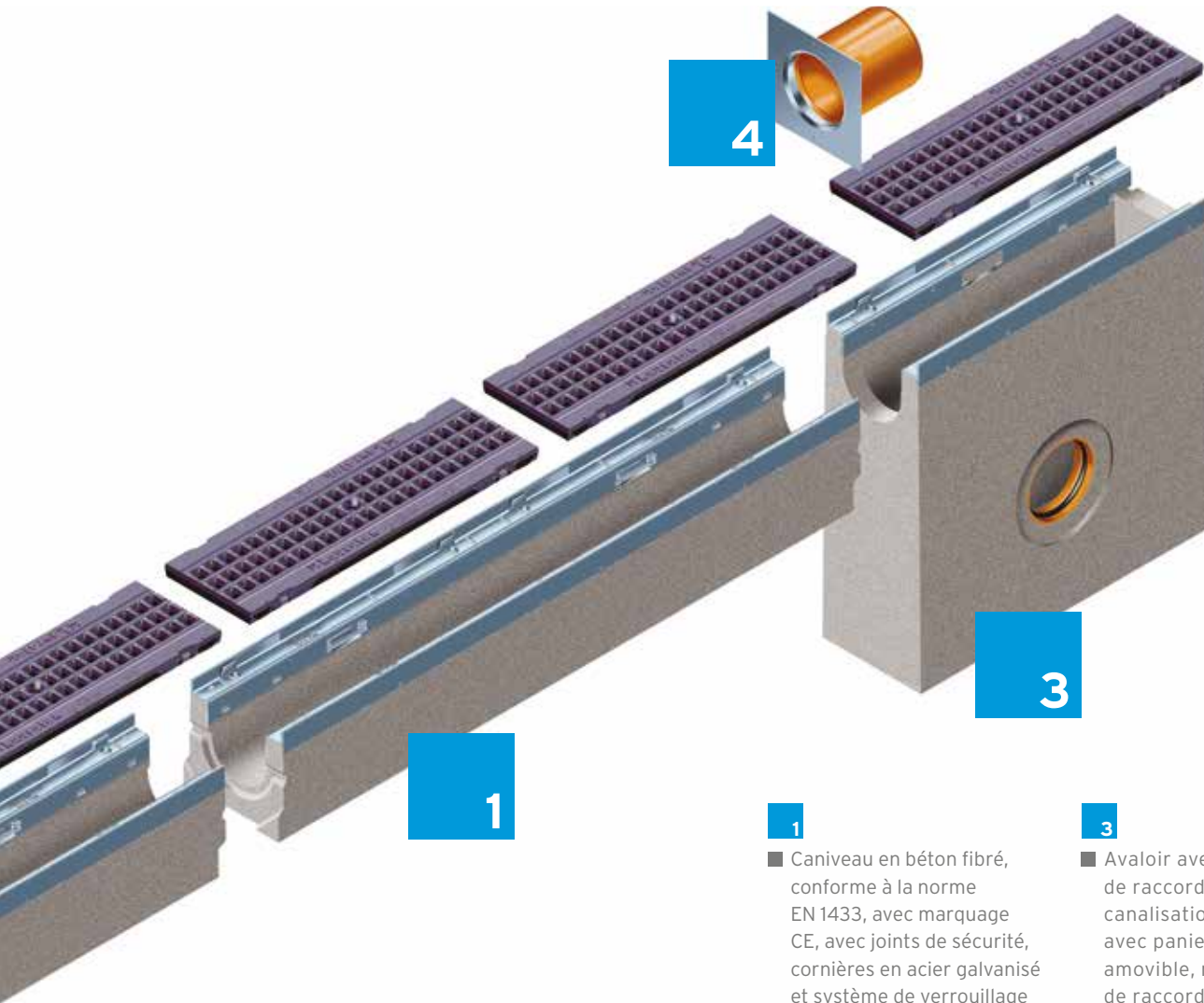
4

Grilles de recouvrement pour caniveaux FASERFIX®KS.

Fixation par système SIDE-LOCK + possibilité de clavettes (2 pc/mct).

Classes de charge	Grilles mailles GUGI-fonte ductile	Grilles GUGI-fonte ductile	Grilles GUGI-fonte G-TEC	Grilles fonte à barreaux longitudinaux	Grilles mailles GUGI composite
A 15					
B 125					100
C 250		100, 150, 200			
D 400		100, 150, 200, 300	200	100	
E 600	100, 150, 200, 300	100, 150			
F 900		100, 150, 200			

Les tailles correspondent aux largeurs nominales



1

1

■ Caniveau en béton fibré, conforme à la norme EN 1433, avec marquage CE, avec joints de sécurité, cornières en acier galvanisé et système de verrouillage rapide SIDE-LOCK.

3

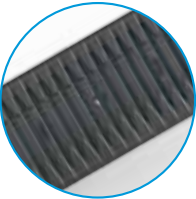
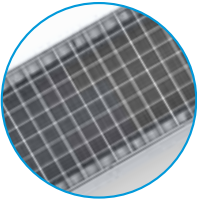

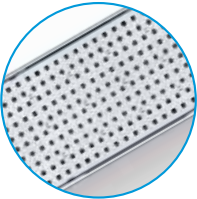
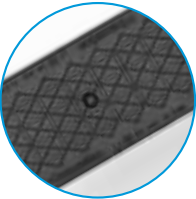
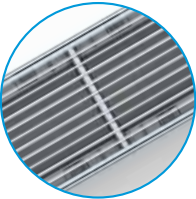
■ Avaloir avec possibilités de raccordement à la canalisation sur 3 faces, avec panier à déchets amovible, manchon de raccordement et joint.

2

■ Nombreuses variantes de grilles de recouvrement, par exemple grilles GUGI caillebotis fonte.

4

■ Obturateur avec et sans sortie d'écoulement.

FIBRETEC en PA, à fentes	Caillebotis mailles	Grilles passerelle	Grilles perforées	Couvercles fermés fonte	Grilles à barreaux longitudinaux
					
200	100	100			100
100	100, 150, 200	100	100		
	100, 150, 200			100, 150, 200	

FASERFIX® SUPER

FASERFIX® KS

FASERFIX® BIG

RECYFIX® PLUS X

RECYFIX® NC

RECYFIX® MONOTEC

RECYFIX® HICAP®

FASERFIX® TRAFFIC

RECYFIX® TRAFFIC

FASERFIX® POINT

FASERFIX®KS 100

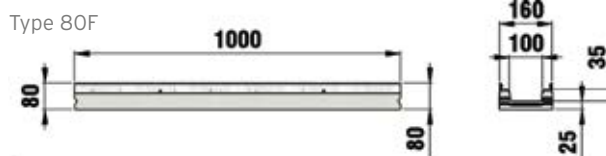
Caniveaux

FASERFIX®KS 100, caniveaux avec cornières galva et verrouillage rapide SIDE- LOCK, **jusqu'à la classe de charge F 900**

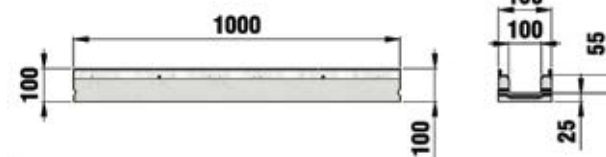
Type 01



Type 80F



Type 100F



	Longueur mm	Largeur mm	Hauteur mm	Section de drainage cm ²	Poids kg	N° Art. GALVA	N° Art. INOX
Type 01	1000	160	160	88	33,0	8000	8200
Type 0105	500	160	160	88	16,5	8049	8249
Type 01L avec carottage*	1000	160	160	88	32,2	8045	-
Type 05	1000	160	184	113	36,3	8041	-
Type 010	1000	160	214	143	40,2	8042	8242
Type 01005	500	160	214	143	21,5	8050	-
Type 010L avec carottage*	1000	160	214	143	39,0	8046	-
Type 015	1000	160	244	173	45,3	8043	8243
Type 020	1000	160	274	206	49,0	8044	8244
Type 80F**	1000	160	80	34	16,0	1106	1706
Type 100F**	1000	160	100	54	19,2	1108	1708

* Position de l'ouverture dans la semelle du caniveau : 100 mm de son centre (DN 110) jusqu'à la fin du caniveau.

** Convient pour une utilisation dans les parkings.

Inox correspondant à la qualité CNS 1.4301.

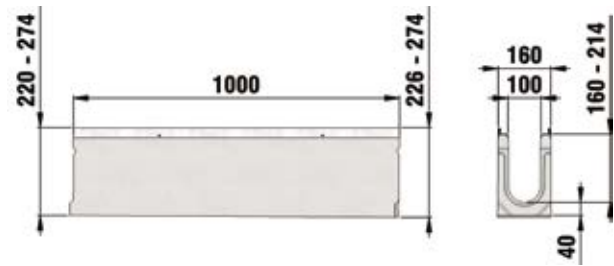
FASERFIX®KS 100

FASERFIX®KS 100 à pente incorporée 0,6%, jusqu'à la classe de charge F 900

Type 11



Types 1 > 9



	Longueur mm	Largeur mm	Hauteur mm	Section de drainage cm ²	Poids kg	N° Art. GALVA	N° Art. INOX
Type 1	1000	160	160 - 166	89	33,0	8001	8201
Type 2	1000	160	166 - 172	95	34,1	8002	8202
Type 3	1000	160	172 - 178	101	34,7	8003	8203
Type 4	1000	160	178 - 184	107	35,6	8004	8204
Type 5	1000	160	184 - 190	113	36,8	8005	8205
Type 6	1000	160	190 - 196	119	37,2	8006	8206
Type 7	1000	160	196 - 202	125	37,9	8007	8207
Type 8	1000	160	202 - 208	131	38,9	8008	8208
Type 9	1000	160	208 - 214	137	39,5	8009	8209
Type 10	1000	160	214 - 220	143	40,0	8010	8210
Type 11	1000	160	220 - 226	149	42,2	8011	8211
Type 12	1000	160	226 - 232	155	43,5	8012	8212
Type 13	1000	160	232 - 238	161	44,0	8013	8213
Type 14	1000	160	238 - 244	167	45,0	8014	8214
Type 15	1000	160	244 - 250	173	45,0	8015	8215
Type 16	1000	160	250 - 256	179	45,5	8016	8216
Type 17	1000	160	256 - 262	185	46,8	8017	8217
Type 18	1000	160	262 - 268	191	47,7	8018	8218
Type 19	1000	160	268 - 274	197	48,0	8019	8219
Type 20	1000	160	274	203	48,9	8020	8220

Inox correspondant à la qualité CNS 1.4301.

FASERFIX®
SUPER

FASERFIX®
KS

FASERFIX®
BIG

RECYFIX®
PLUS X

RECYFIX®
NC

RECYFIX®
MONOTEC

RECYFIX®
HICAP®

FASERFIX®
TRAFFIC

RECYFIX®
TRAFFIC

FASERFIX®
POINT

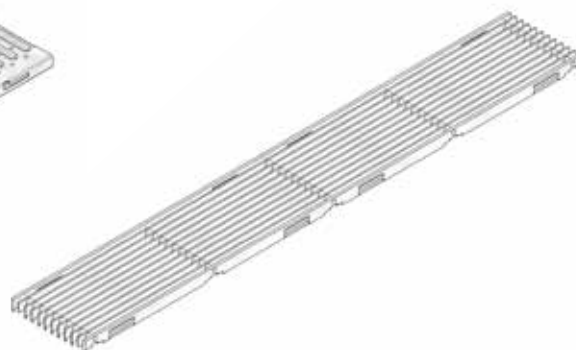
FASERFIX®KS 100

Grilles

FASERFIX®KS 100, classe A 15



Grille passerelle, fentes 80/10, galva



Grille à barreaux longitudinaux, écartement des barreaux 10mm, inox*

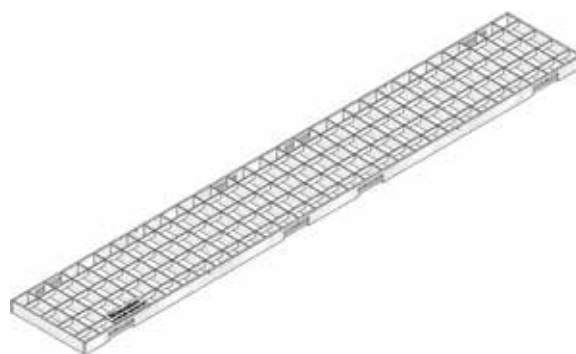
	Longueur mm	Largeur mm	Hauteur mm	Surface absorbante cm ² /m	Poids kg	Article n°
Grille passerelle, fentes 80/10, galva	1000	149	20	278	2,8	8161
Grille passerelle, fentes 80/10, galva	500	149	20	278	1,3	8162
Grille passerelle, fentes 80/10, inox	1000	149	20	278	2,3	8163
Grille passerelle, fentes 80/10, inox	500	149	20	278	1,4	8164
Grille à barreaux longitudinaux, écartement des barreaux 10mm, inox*	1000	149	20	727	5,8	8590
Grille à barreaux longitudinaux, écartement des barreaux 10mm, inox*	500	149	20	727	2,9	8591

Inox correspondant à la qualité CNS 1.4301.

FASERFIX®KS 100, classe B 125



GUGI caillebotis en PA, mailles 15/25, noire

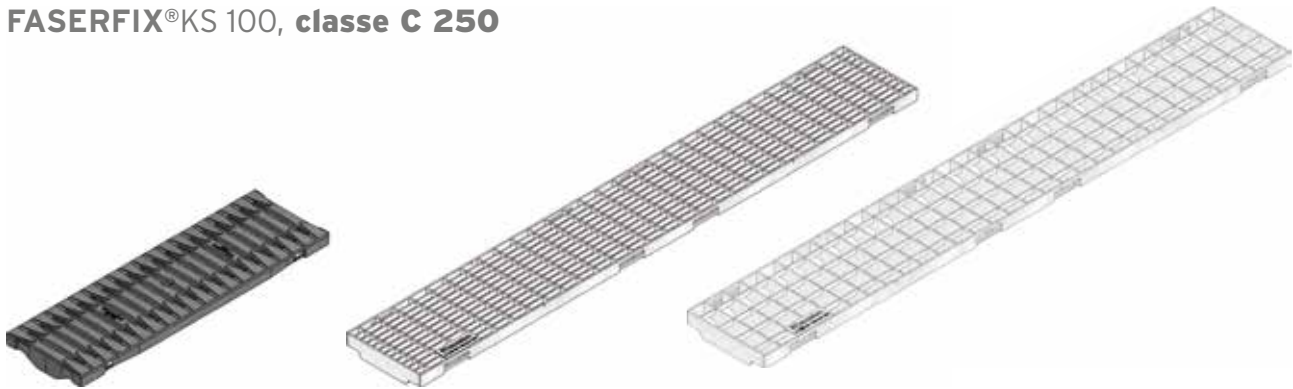


Caillebotis, mailles 30/30, galva

	Longueur mm	Largeur mm	Hauteur mm	Surface absorbante cm ² /m	Poids kg	Article n°
GUGI caillebotis en PA, mailles 15/25, noire	500	149	20	426	0,9	8099
Caillebotis, mailles 30/10, galva	1000	149	20	716	4,0	8151
Caillebotis, mailles 30/10, galva	500	149	20	716	2,0	8152
Caillebotis, mailles 30/30, galva	1000	149	20	878	3,0	8077
Caillebotis, mailles 30/30, galva	500	149	20	869	1,5	8078

FASERFIX®KS 100

FASERFIX®KS 100, classe C 250



FIBRETEC en PA, noire, fentes 9mm

Caillebotis, mailles 30/10, galva

Caillebotis, mailles 30/30, galva

	Longueur mm	Largeur mm	Hauteur mm	Surface absorbante cm ² /m	Poids kg	Article n°
FIBRETEC en PA, noire, fentes 9mm	500	149	20	372	1,1	8098
Grille fonte, fentes 100/14, noire	500	149	20	454	3,3	8064
Grille fonte, fentes 100/14, noire, traitée KTL	500	149	20	454	3,3	8864
Grille fonte, fentes 100/6, noire	500	149	20	280	3,4	8068
Grille fonte, fentes 100/6, traitée KTL	500	149	20	280	3,6	8868
Caillebotis, mailles 30/10, galva	1000	149	20	716	5,0	8154
Caillebotis, mailles 30/10, galva	500	149	20	716	2,6	8155
Caillebotis, mailles 30/10, inox*	1000	149	20	776	5,2	8577
Caillebotis, mailles 30/10, inox*	500	149	20	766	2,6	8578
Caillebotis, mailles 30/30, galva	1000	149	20	828	4,9	8073
Caillebotis, mailles 30/30, galva	500	149	20	819	2,5	8074
Caillebotis, mailles 30/30, inox*	1000	149	20	828	4,9	8573
Caillebotis, mailles 30/30, inox*	500	149	20	819	2,5	8574
Grille passerelle double âme, fentes 80/10, galva	1000	149	20	281	5,4	8167
Grille passerelle double âme, fentes 80/10, galva	500	149	20	281	2,7	8168
Grille passerelle double âme, fentes 80/10, inox*	1000	149	20	281	5,0	8169
Grille passerelle double âme, fentes 80/10, inox*	500	149	20	281	2,5	8170
Grille fonte ductile longitudinale, écartement barreaux 9 mm, galva	500	149	20	528	3,7	8876
Grille fonte ductile longitudinale, écartement barreaux 9 mm, revêtement KTL	500	149	20	528	3,7	8875
Grille perforée, Ø 6, galva	1000	149	20	99	5,4	8171
Grille perforée, Ø 6, galva	500	149	20	99	2,7	8172
Grille perforée, Ø 6, inox*	1000	149	20	99	6,8	8177
Grille perforée, Ø 6, inox*	500	149	20	99	3,4	8178

Inox correspondant à la qualité CNS 1.4301.

FASERFIX®KS 100

FASERFIX®KS 100, classe D 400*



Grille fonte, fentes 100/14, noire



Grille fonte, à barreaux longitudinaux, noire, traitée KTL

	Longueur mm	Largeur mm	Hauteur mm	Surface absorbante cm ² /m	Poids kg	Article n°
Grille fonte, fentes 100/14, noire	500	149	20	454	3,6	8063
Grille fonte, fentes 100/14, noire, traitée KTL	500	149	20	454	3,7	8863
Grille fonte, à barreaux longitudinaux, noire, traitée KTL	500	149	20	528	4,2	8869
Grille fonte, à barreaux longitudinaux, galvanisée	500	149	20	528	4,2	8870

* Ne convient pas à la pose transversale à la chaussée, voies rapides et autoroutes

FASERFIX®KS 100, classe E 600



GUGI caillebotis fonte, mailles 15/25, noire



Caillebotis, mailles 11/30, galva

	Longueur mm	Largeur mm	Hauteur mm	Surface absorbante cm ² /m	Poids kg	Article n°
GUGI caillebotis fonte, mailles 15/25, noire	500	149	20	426	4,0	8079
GUGI caillebotis fonte, mailles 15/25, traité KTL	500	149	20	426	4,5	8879
GUGI caillebotis fonte, mailles 15/25, argentée	500	149	20	426	4,6	8080
Grille fonte, fentes 100/14, noire	500	149	20	454	4,0	8062
Grille fonte, fentes 100/14, traitée KTL	500	149	20	454	4,2	8862
Grille fonte, fentes 100/6, noire	500	149	20	280	4,1	8066
Grille fonte, fentes 100/6, traitée KTL	500	149	20	280	4,0	8866
Caillebotis, mailles 11/30, galva	1000	149	20	695	11,4	8071
Caillebotis, mailles 11/30, galva	500	149	20	695	4,0	8072
Caillebotis, mailles 11/30, inox*	1000	149	20	695	7,0	8571
Caillebotis, mailles 11/30, inox*	500	149	20	695	4,0	8572
Couvercle fermé en fonte, noir	500	149	20	-	4,5	8262
Couvercle fermé KS 100, revêtement KTL (quantité de commande minimum : 400 pièces, délai de livraison approx. 4 semaines)	500	149	20	-	4,7	8962

Inox correspondant à la qualité CNS 1.4301.

FASERFIX®KS 100

FASERFIX®KS 100, classe F 900



Grille fonte, fentes 100/14, noire

	Longueur mm	Largeur mm	Hauteur mm	Surface absorbante cm ² /m	Poids kg	Article n°
Grille fonte, fentes 100/14, noire	500	149	20	454	4,5	8061

Accessoires

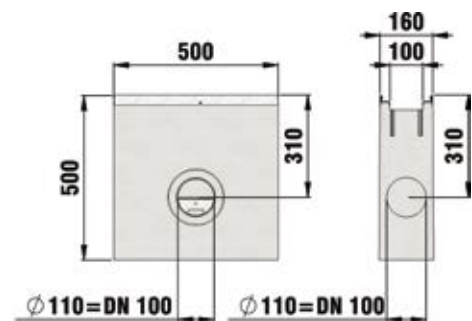
Avaloirs



Avaloir avec panier galva



Avaloir avec panier PVC



	Longueur mm	Largeur mm	Hauteur mm	Poids kg	N° Art. GALVA	N° Art. INOX
Avaloir avec panier galva	500	160	500	50,0	8053	-
Avaloir avec panier PVC	500	160	500	47,7	8052	8252

Inox correspondant à la qualité CNS 1.4301.

FASERFIX®
SUPER

FASERFIX®
KS

FASERFIX®
BIG

RECYFIX®
PLUS X

RECYFIX®
NC

RECYFIX®
MONOTEC

RECYFIX®
HICAP®

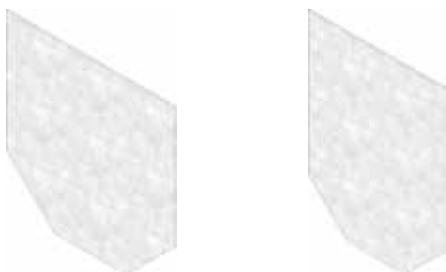
FASERFIX®
TRAFFIC

RECYFIX®
TRAFFIC

FASERFIX®
POINT

FASERFIX®KS 100

Obturbateurs



Obturbateur type 0105 et 01, amont

Obturbateur type 01005 et 010, amont

	Largeur mm	Hauteur mm	Poids kg	N° Art. GALVA	N° Art. INOX
Obturbateur type 0105 et 01, amont	160	160	0,4	8081	8181
Obturbateur type 01005 et 010, amont	160	214	0,5	8082	8182
Obturbateur type 020, amont	160	274	0,6	8083	8183
Obturbateur type 80F	160	80	0,2	1181	1681
Obturbateur type 100F	160	100	0,2	1183	1683
Obturbateur type 01005 à 010, aval, avec manchon PVC DN 110	160	214	0,6	8087	8186
Obturbateur type 020, aval, avec manchon PVC DN 110	160	274	0,7	8089	8187

Inox correspondant à la qualité CNS 1.4301.

Autres accessoires



Siphon DN 110 pour avaloir, sortie horizontale



Siphon extérieur en V DN 110



Panier récupérateur pour sortie verticale DN 110



Primer Sikaflex 215, 1000 ml

	Longueur mm	Largeur mm	Hauteur mm	Poids kg	Article n°
Siphon DN 110 pour avaloir, sortie horizontale	-	-	-	0,1	966
Siphon DN 110 pour sortie verticale	-	-	-	0,2	964
Siphon extérieur en V DN 110	-	-	-	0,4	961
Manchon PVC DN 110	-	-	-	0,2	903
Panier PVC pour avaloir 50 cm	420	85	152	0,2	940
Panier récupérateur pour sortie verticale DN 110	100	100	85	-	40293
Produit pour joint Sikaflex Tank N, poly-tube 600 ml**	-	-	-	1,0	19050
Primer Sikaflex 215, 1000 ml	-	-	-	1,0	19055
Clavette pour tous types de grilles en fonte	-	-	-	0,1	98210

** Consommation pour caniveau type 020 : env. 65 ml par joint.

FASERFIX®KS 100

Usinage



Coupe droite pour largeur intérieure 100



Coupe d'onglet pour largeur intérieure 100 (2 par assemblage)



Coupe d'onglet selon talus



Carottage DN 75



Pose de manchon DN 110



Système d'ancrage, tubes de réservation dans la semelle du caniveau (2 au ml)

	Longueur mm	Largeur mm	Hauteur mm	Poids kg	Article n°
Coupe droite pour largeur intérieure 100	-	-	-	-	990
Coupe d'onglet pour largeur intérieure 100 (2 par assemblage)	-	-	-	-	995
Coupe d'onglet selon talus	-	-	-	-	890
Carottage DN 110	-	-	-	-	VLU8110
Pose de manchon PVC DN 110	-	-	-	-	VLU8110P
Pose de manchon PEHD DN 110	-	-	-	-	VLU8110E
Système d'ancrage, tubes de réservation dans la semelle du caniveau (2 au ml)	-	-	-	-	703
Barre d'ancrage pour système d'ancrage (2 au ml)	-	-	-	-	704

FASERFIX®
SUPER

FASERFIX®
KS

FASERFIX®
BIG

RECYFIX®
PLUS X

RECYFIX®
NC

RECYFIX®
MONOTEC

RECYFIX®
HICAP®

FASERFIX®
TRAFFIC

RECYFIX®
TRAFFIC

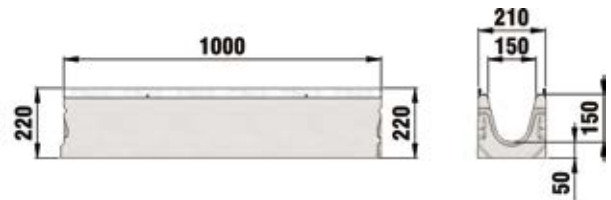
FASERFIX®
POINT

FASERFIX®KS 150

Caniveaux

FASERFIX®KS 150, caniveaux avec cornières galva et verrouillage rapide SIDE- LOCK, **jusqu'à la classe de charge F 900**

Type 01



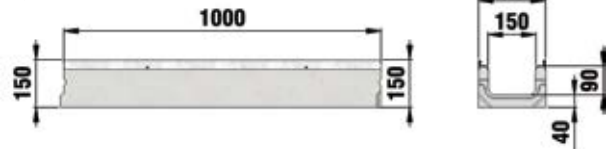
Type 110F - 150F - 200F



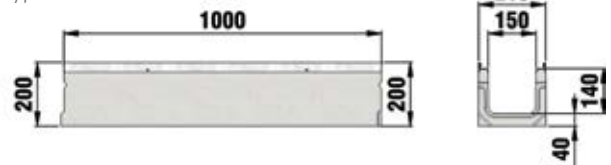
Type 110F



Type 150F



Type 200F



	Longueur mm	Largeur mm	Hauteur mm	Section de drainage cm ²	Poids kg	N° Art. GALVA	N° Art. INOX
Type 01	1000	210	220	185	54,5	11000	11500
Type 010	1000	210	265	245	60,2	11042	11542
Type 020	1000	210	315	312	69,6	11044	11544
Type 110F**	1000	210	110	74	28,3	2121	2521
Type 150F**	1000	210	150	134	33,6	2122	2522
Type 200F**	1000	210	200	208	40,0	2123	2523

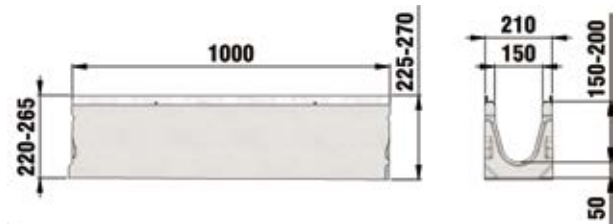
Inox correspondant à la qualité CNS 1.4301.

** Convient pour une utilisation dans les parkings.

FASERFIX®KS 150

FASERFIX®KS 150 à pente incorporée 0,5%, jusqu'à la classe de charge F 900

Type 1



	Longueur mm	Largeur mm	Hauteur mm	Section de drainage cm ²	Poids kg	N° Art. GALVA	N° Art. INOX
Type 1	1000	210	220 - 225	186	54,6	11001	11501
Type 2	1000	210	225 - 230	196	55,0	11002	11502
Type 3	1000	210	230 - 235	203	55,9	11003	11503
Type 4	1000	210	235 - 240	211	56,7	11004	11504
Type 5	1000	210	240 - 245	218	57,2	11005	11505
Type 6	1000	210	245 - 250	226	58,0	11006	11506
Type 7	1000	210	250 - 255	233	58,4	11007	11507
Type 8	1000	210	255 - 260	241	59,0	11008	11508
Type 9	1000	210	260 - 265	248	59,8	11009	11509
Type 10	1000	210	265 - 270	254	60,4	11010	11510

Grilles

FASERFIX®KS 150, **Classe B 125**



Grille FIBRETEC, fentes 9 mm, noir

	Longueur mm	Largeur mm	Hauteur mm	Surface absorbante cm ² /m	Poids kg	Article n°
Grille FIBRETEC, fentes 9 mm, noir	500	200	20	500	2,0	47170

FASERFIX®
SUPER

FASERFIX®
KS

FASERFIX®
BIG

RECYFIX®
PLUS X

RECYFIX®
NC

RECYFIX®
MONOTEC

RECYFIX®
HICAP®

FASERFIX®
TRAFFIC

RECYFIX®
TRAFFIC

FASERFIX®
POINT

FASERFIX®KS 150

FASERFIX®KS 150, classe C 250



Grille fonte, fentes 132/20, noire



Caillebotis, mailles 30/10, galva



Caillebotis, mailles 30/30, galva

	Longueur mm	Largeur mm	Hauteur mm	Surface absorbante cm ² /m	Poids kg	Article n°
Grille fonte, fentes 132/20, noire	500	199	20	631	5,0	11064
Grille fonte, fentes 132/20, noire, traitée KTL	500	199	20	631	5,3	11264
Caillebotis, mailles 30/10, galva	1000	199	20	1105	7,2	11075
Caillebotis, mailles 30/10, galva	500	199	20	1105	3,7	11076
Caillebotis, mailles 30/10, inox*	1000	199	20	1105	8,0	11575
Caillebotis, mailles 30/10, inox*	500	199	20	1105	4,0	11576
Caillebotis, mailles 30/30, galva	1000	199	20	1240	5,9	11073
Caillebotis, mailles 30/30, galva	500	199	20	1240	3,4	11074

Inox correspondant à la qualité CNS 1.4301.

FASERFIX®KS 150, classe D 400*



Grille fonte, fentes 132/20, noire



Grille fonte, barreaux longitudinaux, revêtement KTL

	Longueur mm	Largeur mm	Hauteur mm	Surface absorbante cm ² /m	Poids kg	Article n°
Grille fonte, fentes 132/20, noire	500	199	20	629	5,3	11063
GUGI caillebotis fonte, mailles 15/25, noire	500	199	20	716	7,1	11067
Grille fonte, fentes 132/20, noire, traitée KTL	500	199	20	629	5,2	11263
Grille fonte, barreaux longitudinaux, galvanisée, 0.5 m	500	199	20	740	6,9	11369
Grille fonte, barreaux longitudinaux, revêtement KTL	500	199	20	740	6,9	11269

* Ne convient pas à la pose transversale à la chaussée, voies rapides et autoroutes

FASERFIX®KS 150

FASERFIX®KS 150, classe E 600



GUGI caillebotis fonte, mailles 15/25, noire



Grille fonte, fentes 132/9, noire



Caillebotis, mailles 11/30, galva

	Longueur mm	Largeur mm	Hauteur mm	Surface absorbante cm ² /m	Poids kg	Article n°
GUGI caillebotis fonte, mailles 15/25, noire	500	199	20	716	6,8	11068
GUGI caillebotis fonte, mailles 15/25, traité KTL	500	199	20	716	7,8	11268
Grille fonte, fentes 132/9, noire	500	199	20	557	6,7	11066
Grille fonte, fentes 132/9, revêtement KTL (quantité de commandes minimum : 400 pièces, délai de livraison approx. 4 semaines)	500	199	20	557	6,7	11266
Caillebotis, mailles 11/30, galva	1000	199	20	981	18,8	11071
Caillebotis, mailles 11/30, galva	500	199	20	981	9,4	11072
Caillebotis, mailles 11/30, inox*	1000	199	20	981	21,0	11571
Caillebotis, mailles 11/30, inox*	500	199	20	981	11,0	11572
Couvercle fermé en fonte, noir	500	199	20	-	6,9	11362

Inox correspondant à la qualité CNS 1.4301.

FASERFIX®KS 150, classe F 900



Grille fonte, fentes 132/20, noire

	Longueur mm	Largeur mm	Hauteur mm	Surface absorbante cm ² /m	Poids kg	Article n°
Grille fonte, fentes 132/20, noire	500	199	20	626	7,3	11061
Grille fonte, fentes 132/20, noire, revêtement KTL	500	199	20	626	7,3	11261

FASERFIX®
SUPER

FASERFIX®
KS

FASERFIX®
BIG

RECYFIX®
PLUS X

RECYFIX®
NC

RECYFIX®
MONOTEC

RECYFIX®
HICAP®

FASERFIX®
TRAFFIC

RECYFIX®
TRAFFIC

FASERFIX®
POINT

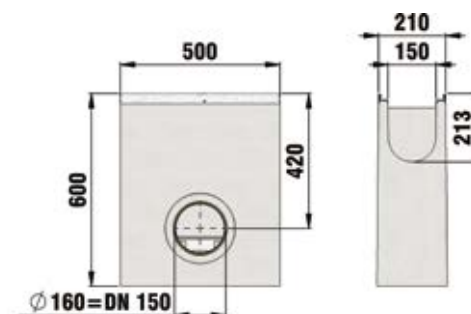
FASERFIX®KS 150

Accessoires

Avaloirs



Avaloir avec cornières et panier galva, sans siphon, sans grille



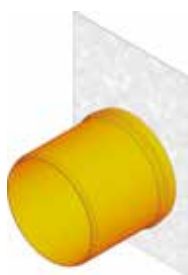
	Longueur mm	Largeur mm	Hauteur mm	Poids kg	N° Art. GALVA	N° Art. INOX
Avaloir avec cornières et panier galva, sans siphon, sans grille	500	210	600	65,3	11052	11552

Inox correspondant à la qualité CNS 1.4301.

Obturbateurs



Obturbateur type 010, amont



Obturbateur type 020, avec manchon PVC DN 160

	Longueur mm	Largeur mm	Hauteur mm	Poids kg	N° Art. GALVA	N° Art. INOX
Obturbateur type 01	-	210	220	0,7	11081	11581
Obturbateur type 010, amont	-	210	265	0,8	11082	11582
Obturbateur type 020, amont	-	210	315	1,0	11083	11583
Obturbateur type 110F	-	210	110	0,4	2181	2681
Obturbateur type 150F	-	210	150	0,5	2182	2682
Obturbateur type 200F	-	210	200	0,6	2183	2683
Obturbateur type 010, aval, avec manchon PVC DN 160	-	210	265	1,0	11087	11587
Obturbateur type 020, aval, avec manchon PVC DN 160	-	210	315	1,1	11088	11588

Inox correspondant à la qualité CNS 1.4301.

FASERFIX®KS 150

Autres accessoires



Siphon extérieur DN 160



Manchon PVC DN 160



Panier à déchets DN 160



Primer Sikaflex 215, 1000 ml

	Longueur mm	Largeur mm	Hauteur mm	Poids kg	Article n°
Siphon extérieur DN 160	584	160	439	2,0	960
Manchon PVC DN 160	-	-	-	0,5	906
Panier à déchets DN 160	-	-	180	0,6	2191
Clavette pour tous types de grilles en fonte	-	-	-	0,1	98260
Produit pour joint Sikaflex Tank N, poly-tube 600 ml**	-	-	-	1,0	19050
Primer Sikaflex 215, 1000 ml	-	-	-	1,0	19055

** Consommation pour un caniveau type O20 : environ 94 ml par joint

Usinage



Coupe droite pour largeur intérieure 150



Coupe d'onglet selon talus



Système d'ancrage, tubes de réservation dans la semelle du caniveau (2 au ml)

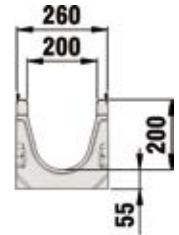
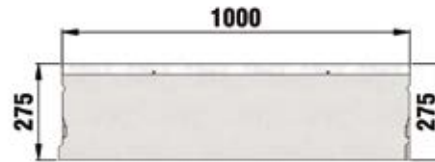
	Article n°
Coupe droite pour largeur intérieure 150	991
Coupe d'onglet pour largeur intérieure 150 (2 par assemblage)	996
Coupe d'onglet selon talus	890
Carottage DN 110	VLU11110
Carottage DN 160	VLU11160
Pose de manchon PVC DN 110	VLU11110P
Pose de manchon PVC DN 160	VLU11160P
Pose de manchon PEHD DN 110	VLU11110E
Pose de manchon PEHD DN 160	VLU11160E
Système d'ancrage, tubes de réservation dans la semelle du caniveau (2 au ml)	703
Barre d'ancrage pour système d'ancrage (2 au ml)	704

FASERFIX®KS 200

Caniveaux

FASERFIX®KS 200, caniveaux avec cornières galva et verrouillage rapide SIDE- LOCK, **jusqu'à la classe de charge F 900**

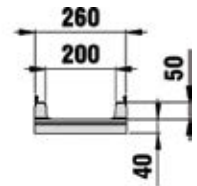
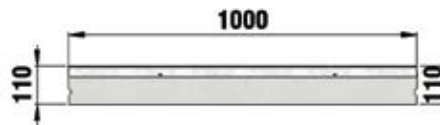
Type 01



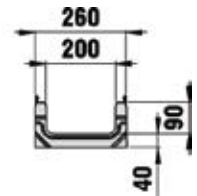
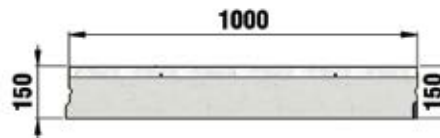
Type 110F - 150F - 200F



Type 110F



Type 150F



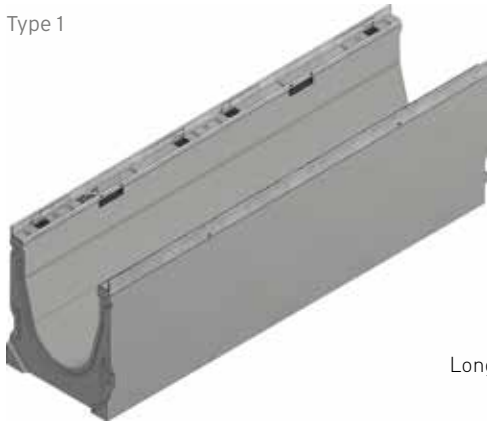
	Longueur mm	Largeur mm	Hauteur mm	Section de drainage cm ²	Poids kg	N° Art. GALVA	N° Art. INOX
Type 01	1000	260	275	319	79,0	12000	12500
Type 0105	500	260	275	319	39,0	12049	12549
Type 010	1000	260	320	409	84,9	12042	12542
Type 020	1000	260	370	509	91,6	12044	12544
Type 110F**	1000	260	110	89	32,5	3121	3521
Type 150F**	1000	260	150	148	38,5	3122	3522
Type 200F**	1000	260	200	246	45,5	3123	3523

** Convient pour une utilisation dans les parkings.
Inox correspondant à la qualité CNS 1.4301.

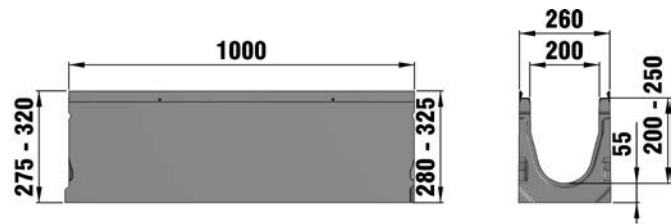
FASERFIX®KS 200

FASERFIX®KS 200 à pente incorporée 0,5 %, jusqu'à la classe de charge F 900

Type 1



Types 1 - 10



	Longueur mm	Largeur mm	Hauteur mm	Section de drainage cm ²	Poids kg	N° Art. GALVA	N° Art. INOX
Type 1	1000	260	275 - 280	324	79,0	12001	12501
Type 2	1000	260	280 - 285	334	79,7	12002	12502
Type 3	1000	260	285 - 290	344	80,5	12003	12503
Type 4	1000	260	290 - 295	354	80,8	12004	12504
Type 5	1000	260	295 - 300	364	81,9	12005	12505
Type 6	1000	260	300 - 305	374	82,4	12006	12506
Type 7	1000	260	305 - 310	384	82,5	12007	12507
Type 8	1000	260	310 - 315	394	83,5	12008	12508
Type 9	1000	260	315 - 320	404	86,0	12009	12509
Type 10	1000	260	320 - 325	414	88,0	12010	12510

Inox correspondant à la qualité CNS 1.4301.

Grilles

FASERFIX®KS 200, classe de charge B 125



Grille FIBRETEC à fentes, 200/9, en PA, noir

	Longueur mm	Largeur mm	Hauteur mm	Surface absorbante cm ² /m	Poids kg	Article n°
Grille FIBRETEC à fentes, 200/9, en PA, noir	500	249	20	656	2,1	12098

FASERFIX®
SUPER

FASERFIX®
KS

FASERFIX®
BIG

RECYFIX®
PLUS X

RECYFIX®
NC

RECYFIX®
MONOTEC

RECYFIX®
HICAP®

FASERFIX®
TRAFFIC

RECYFIX®
TRAFFIC

FASERFIX®
POINT

FASERFIX®KS 200

FASERFIX®KS 200, classe C 250



Grille fonte, fentes 2x 85/20, noire



Grille fonte, fentes 2x 85/20, noire, traitée KTL



Caillebotis, mailles 30/10, galva

	Longueur mm	Largeur mm	Hauteur mm	Surface absorbante cm ² /m	Poids kg	Article n°
Grille fonte, fentes 2x 85/20, noire	500	249	20	823	5,6	12064
Grille fonte, fentes 2x 85/20, noire, traitée KTL	500	249	20	823	5,8	12264
Caillebotis, mailles 30/10, galva	1000	249	20	1500	10,8	12075
Caillebotis, mailles 30/10, galva	500	249	20	1500	5,5	12076
Caillebotis, mailles 30/30, inox*	1000	249	20	1681	9,8	12573
Caillebotis, mailles 30/30, inox*	500	249	20	1681	5,0	12574
Caillebotis, mailles 30/10, inox*	1000	249	20	1500	11,0	12575
Caillebotis, mailles 30/10, inox*	500	249	20	1500	5,8	12576
Caillebotis, mailles 30/30, galva	1000	249	20	1681	9,2	12073
Caillebotis, mailles 30/30, galva	500	249	20	1681	4,6	12074

Inox correspondant à la qualité CNS 1.4301.

FASERFIX®KS 200, classe D 400*



Grille G-TEC, à fentes 2x 85/9, en fonte, KTL, noire



Grille fonte ductile longitudinale, noire, revêtement KTL



Grille fonte, fentes 2x 85/20, noire

	Longueur mm	Largeur mm	Hauteur mm	Surface absorbante cm ² /m	Poids kg	Article n°
Grille G-TEC, à fentes 2x 85/9, en fonte, KTL, noire	500	249	20	595	8,3	12266
Grille fonte ductile longitudinale, noire, revêtement KTL	500	249	20	951	9,4	12269
Grille fonte ductile longitudinale, galva, 0.5 m	500	249	20	951	9,4	12369
Grille fonte, fentes 2x 85/20, noire	500	249	20	823	6,9	12063
Grille fonte, fentes 2x 85/20, noire, traitée KTL	500	249	20	823	7,6	12263

* Ne convient pas à la pose transversale à la chaussée, voies rapides et autoroutes

FASERFIX®KS 200

FASERFIX®KS 200, classe E 600



GUGI caillebotis fonte, mailles 15/25, noire

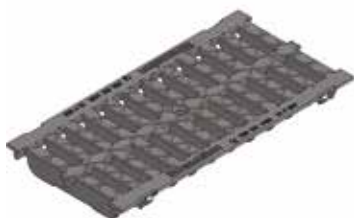
Caillebotis, mailles 11/30, galva

Couvercle fermé en fonte, revêtement KTL

	Longueur mm	Largeur mm	Hauteur mm	Surface absorbante cm ² /m	Poids kg	Article n°
GUGI caillebotis fonte, mailles 15/25, noire	500	249	20	886	9,6	12068
GUGI caillebotis fonte, mailles 15/25, noir, revêtement KTL	500	249	20	886	9,7	12268
Caillebotis, mailles 11/30, galva	1000	249	20	1309	28,4	12071
Caillebotis, mailles 11/30, galva	500	249	20	1309	14,6	12072
Caillebotis, mailles 11/30, inox*	1000	249	20	1309	29,7	12571
Caillebotis, mailles 11/30, inox*	500	249	20	1309	14,9	12572
Couvercle fermé en fonte, noir	500	249	20	-	8,3	12362
Couvercle fermé en fonte, revêtement KTL	500	249	20	-	8,7	12270

Inox correspondant à la qualité CNS 1.4301.

FASERFIX®KS 200, classe F 900



Grille fonte, fentes 2x 85/20, noire

	Longueur mm	Largeur mm	Hauteur mm	Surface absorbante cm ² /m	Poids kg	Article n°
Grille fonte, fentes 2x 85/20, noire	500	249	20	823	10,4	12061
Grille fonte, fentes 2x 85/20, noire, traitement KTL	500	249	20	823	10,4	12261

FASERFIX®
SUPER

FASERFIX®
KS

FASERFIX®
BIG

RECYFIX®
PLUS X

RECYFIX®
NC

RECYFIX®
MONOTEC

RECYFIX®
HICAP®

FASERFIX®
TRAFFIC

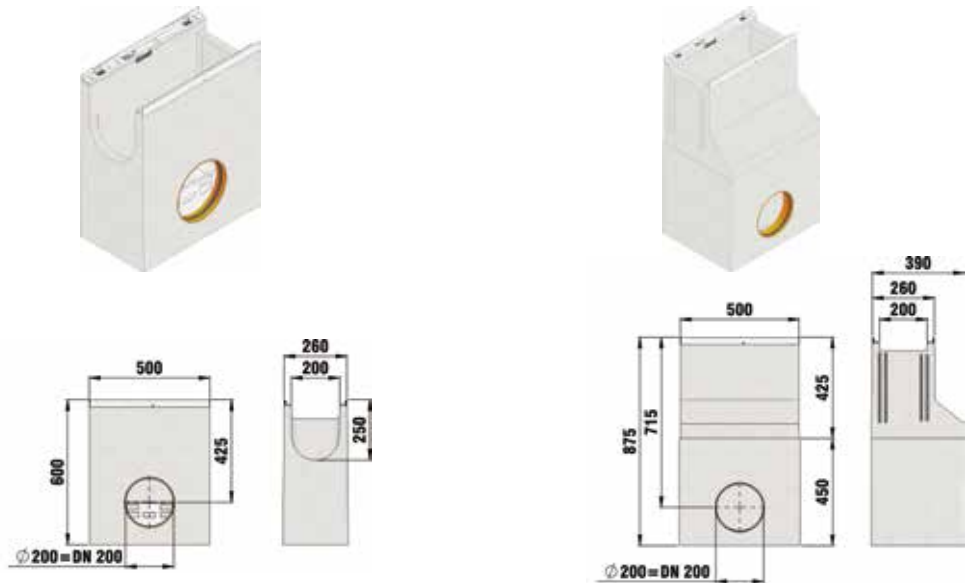
RECYFIX®
TRAFFIC

FASERFIX®
POINT

FASERFIX®KS 200

Accessoires

Avaloirs



Avaloir avec cornières et panier galva, sans siphon, sans grille

Avaloir en 2 éléments, avec cornières et panier galva, sans siphon, sans grille

	Longueur mm	Largeur mm	Hauteur mm	Poids kg	N° Art. GALVA	N° Art. INOX
Avaloir avec cornières et panier galva, sans siphon, sans grille	500	260	600	72,2	12052	12552
Avaloir en 2 éléments, avec cornières et panier galva, sans siphon, sans grille	500	260	875	177,0	12054	-

Inox correspondant à la qualité CNS 1.4301.

Obturbateurs



Obturbateur type 0105 et 01, amont, galva

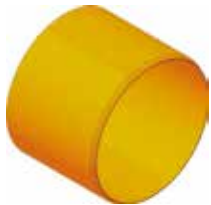
Obturbateur type 010, amont

	Longueur mm	Largeur mm	Hauteur mm	Poids kg	N° Art. GALVA	N° Art. INOX
Obturbateur type 0105 et 01, amont, galva	-	260	275	1,1	12081	12581
Obturbateur type 010, amont	-	260	320	1,2	12082	12582
Obturbateur type 020, amont	-	260	370	1,5	12083	12583
Obturbateur type 110F	-	260	110	0,4	3181	3681
Obturbateur type 150F	-	260	150	0,6	3182	3682
Obturbateur type 200F	-	260	200	0,8	3183	3683
Obturbateur type 010, aval, avec manchon PVC DN 160	-	260	320	1,5	12087	12587
Obturbateur type 020, aval, avec manchon PVC DN 160	-	260	370	1,7	12088	12588

Inox correspondant à la qualité CNS 1.4301.

FASERFIX®KS 200

Autres accessoires



Manchon PVC DN 200



Panier à déchets DN 160



Primer Sikaflex 215, 1000 ml

	Longueur mm	Largeur mm	Hauteur mm	Poids kg	Article n°
Manchon PVC DN 200	-	-	-	0,8	907
Panier à déchets DN 160	-	-	180	0,6	2191
Clavette pour tous types de grilles en fonte	219	28	-	0,3	98221
Produit pour joint Sikaflex Tank N, poly-tube 600 ml**	-	-	-	1,0	19050
Primer Sikaflex 215, 1000 ml	-	-	-	1,0	19055

**** Consommation pour un caniveau type O20 : environ 105 ml par joint**

Usinage



Coupe droite pour
largeur intérieure 200



Coupe d'onglet selon
talus



Carottage DN 200



Pose de manchon DN 200



Système d'ancrage,
tubes de réservation
dans la semelle du
caniveau (2 au ml)

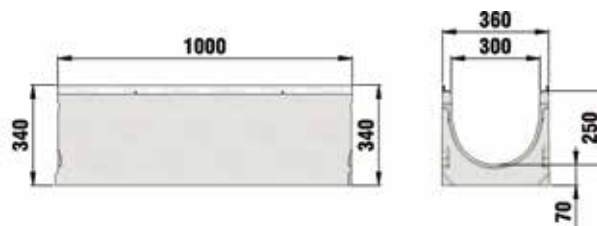
	Article n°
Coupe droite pour largeur intérieure 200	992
Coupe d'onglet pour largeur intérieure 200 (2 par assemblage)	997
Coupe d'onglet selon talus	890
Carottage DN 110	VLU12110
Carottage DN 160	VLU12160
Carottage DN 200	VLU12200
Pose de manchon PVC DN 110	VLU12110P
Pose de manchon PVC DN 160	VLU12160P
Pose de manchon PVC DN 200	VLU12200P
Pose de manchon PEHD DN 110	VLU12110E
Pose de manchon PEHD DN 160	VLU12160E
Pose de manchon PEHD DN 200	VLU12200E
Système d'ancrage, tubes de réservation dans la semelle du caniveau (2 au ml)	703
Barre d'ancrage pour système d'ancrage (2 au ml)	704

FASERFIX®KS 300

Caniveaux

FASERFIX®KS 300, caniveaux avec cornières galva et verrouillage rapide SIDE- LOCK, **jusqu'à la classe de charge F 900**

Type 010



	Longueur mm	Largeur mm	Hauteur mm	Section de drainage cm ²	Poids kg	N° Art. GALVA	N° Art. INOX
Type 010	1000	360	340	634	117,2	14040	14540

Inox correspondant à la qualité CNS 1.4301.

FASERFIX®KS 300

Grilles

FASERFIX®KS 300, classe D 400*



Grille fonte, G-TEC fentes 2 x 141/9, revêtement KTL



Grille fonte, fentes 2x 140/20, noire

	Longueur mm	Largeur mm	Hauteur mm	Surface absorbante cm ² /m	Poids kg	Article n°
Grille fonte, G-TEC fentes 2 x 141/9, revêtement KTL	500	349	20	960	14,9	14266
Grille fonte, fentes 2x 140/20, noire	500	349	20	1325	11,9	14063
Grille fonte, fentes 2x 140/20, revêtement KTL (quantité de commande minimum : 400 pièces, délai de livraison approx. 4 semaines)	500	349	20	1325	12,0	14263

* Ne convient pas à la pose transversale à la chaussée, voies rapides et autoroutes

FASERFIX®KS 300, classe E 600



GUGI caillebotis fonte, mailles 15/25, noire

	Longueur mm	Largeur mm	Hauteur mm	Surface absorbante cm ² /m	Poids kg	Article n°
GUGI caillebotis fonte, mailles 15/25, noire	500	349	20	1196	18,1	14068
GUGI caillebotis fonte, mailles 15/25, noir, revêtement KTL	500	349	20	1196	18,2	14268

FASERFIX®
SUPER

FASERFIX®
KS

FASERFIX®
BIG

RECYFIX®
PLUS X

RECYFIX®
NC

RECYFIX®
MONOTEC

RECYFIX®
HICAP®

FASERFIX®
TRAFFIC

RECYFIX®
TRAFFIC

FASERFIX®
POINT

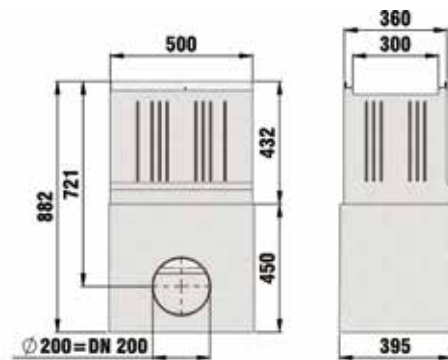
FASERFIX®KS 300

Accessoires

Avaloirs



Avaloir, en 2 éléments, avec cornières et panier galva



	Longueur mm	Largeur mm	Hauteur mm	Poids kg	Article n°
Avaloir, en 2 éléments, avec cornières et panier galva	500	360	882	178,5	14054

Obturbateurs



Obturbateur type 010, galva



Obturbateur type 010, avec manchon PVC DN 200



Élément intermédiaire pour regard



Manchon PVC DN 200



Primer Sikaflex 215, 1000 ml

	Longueur mm	Largeur mm	Hauteur mm	Poids kg	Article n°
Obturbateur type 010, amont, galva	-	360	340	1,9	14085
Obturbateur type 010, aval, avec manchon PVC DN 200	-	360	340	2,2	14087
Élément intermédiaire pour regard	510	390	400	81,7	4054
Manchon PVC DN 200	-	-	-	0,8	907
Clavette pour grille fonte	-	-	-	0,3	98270
Produit pour joint Sikaflex Tank N, poly-tube 600 ml**	-	-	-	1,0	19050
Primer Sikaflex 215, 1000 ml	-	-	-	1,0	19055

Inox correspondant à la qualité CNS 1.4301.

**Consommation pour caniveau type 010: env. 150 ml par joint.

FASERFIX®KS 300

Usinage



Coupe droite pour largeur intérieure 300



Coupe d'onglet pour largeur intérieure 300 (2 coupes par assemblage)



Coupe d'onglet selon talus



Carottage DN 200



Pose de manchon DN 200



Système d'ancrage, tubes de réservation dans la semelle du caniveau (2 au ml)

	Article n°
Coupe droite pour largeur intérieure 300	993
Coupe d'onglet pour largeur intérieure 300 (2 coupes par assemblage)	998
Coupe d'onglet selon talus	890
Carottage DN 110	VLU4110
Carottage DN 160	VLU4160
Carottage DN 200	VLU4200
Pose de manchon PVC DN 110	VLU4110P
Pose de manchon PVC DN 160	VLU4160P
Pose de manchon PVC DN 200	VLU4200P
Pose de manchon PEHD DN 110	VLU4110E
Pose de manchon PEHD DN 160	VLU4160E
Pose de manchon PEHD DN 200	VLU4200E
Carottage des raccordements DN 300	978
Montage des manchons PVC DN 300	979
Système d'ancrage, tubes de réservation dans la semelle du caniveau (2 au ml)	703
Barre d'ancrage pour système d'ancrage (2 au ml)	704

**Conseils de pose :
voir pages 43 à 49**

Tous nos prescriptifs pour cahiers des charges et conseils de pose sont disponibles en ligne www.hauraton.com/wa ou sur simple demande : info@collinet.eu **04.256.56.10**

