

RECYFIX® NC

Afvoergeul in PP, uitzonderlijk licht en stabiel.
Voor wegen- en industriebouw.

E 600



RECYFIX® NC

1 EISEN

De moderne afwateringssystemen moeten ten allen tijde:

- resistent zijn tegen zware belastingen en bestand zijn tegen hoge dynamische krachten en wringkrachten.
- makkelijk te installeren zijn.
- bestand zijn tegen weersinvloeden. (vorst, warmte, vochtigheid).
- conform zijn aan de norm EN 1433.

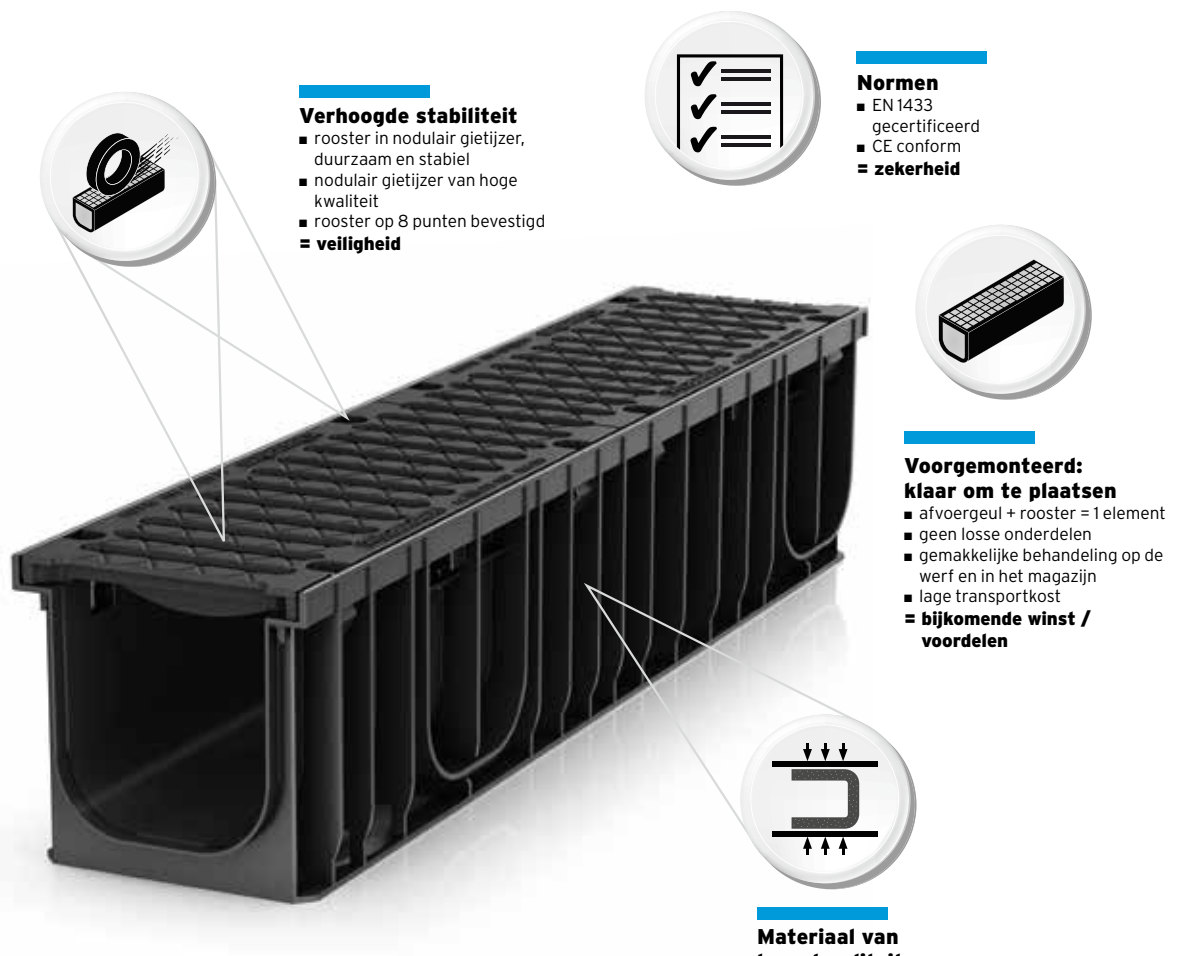
2 TOEPASSINGSGBIEDEN

- Industriegebieden en openbare zones
- Voetgangerszones en verkeerszones
- Parkings
- Benzinstations

3 OPLOSSINGEN

De RECYFIX® NC afvoergeulen:

- afvoergoten in PP voor de wegen-en industriebouw.
- tot belastingsklasse E600kN.
- maximale veiligheid: de bijhorende roosters worden bevestigd d.m.v. 8 bouten per lopende meter.
- zéér laag gewicht, snelle installatie zorgen voor een verhoogde rentabiliteit.
- bestand zijn tegen vorst en strooizout.
- preciese plaatsing en positionering door de mof-spie verbinding.



Verhoogde stabiliteit

- rooster in nodulair gietijzer, duurzaam en stabiel
 - nodulair gietijzer van hoge kwaliteit
 - rooster op 8 punten bevestigd
- = **veiligheid**

Normen

- EN 1433 gecertificeerd
 - CE conform
- = **zekerheid**

Voorgemonteerd: klaar om te plaatsen

- afvoergeul + rooster = 1 element
 - geen losse onderdelen
 - gemakkelijke behandeling op de werf en in het magazijn
 - lage transportkost
- = **bijkomende winst / voordelen**

Materiaal van hoge kwaliteit

- optimale stabiliteit en quasi onbreekbaar
 - flexibel materiaal en universeel resistent
 - bestand tegen intens verkeer en bestand tegen temperatuursverschillen bij normaal gebruik.
- = **zekerheid**



Het lage gewicht garandeert een gemakkelijke manipulatie op de werf.

- gemakkelijkere manipulatie op de werf in vergelijking met afvoergeulen in polyesterbeton.
 - zéér gemakkelijke manipulatie en installatie.
 - maximale stabiliteit bij een minimum aan gewicht.
- = **vermindering van de kosten.**

FASERFIX® SUPER
FASERFIX® KS
FASERFIX® BIG
RECYFIX® PLUS X
RECYFIX® NC
RECYFIX® MONOTEC
RECYFIX® HICAP®
FASERFIX® TRAFFIC
RECYFIX® TRAFFIC
FASERFIX® POINT

RECYFIX® NC

Afvoergeul in PP, uitzonderlijk licht en stabiel.
Voor wegen- en industriebouw.

RECYFIX® NC-goten voldoen aan de EN 1433 met CE-markering en zijn geschikt voor toepassing in de volgende belastingsklassen:



Klasse D 400, Belasting 400 kN

Afvoergoten voor wegen en zones toegankelijk voor elk type van wegverkeer.



Klasse E 600, Belasting 600 kN

Zones, gebieden en terreinen onderhevig aan zwaar industrieel verkeer (industriezones, havens, containerterminals, ..).

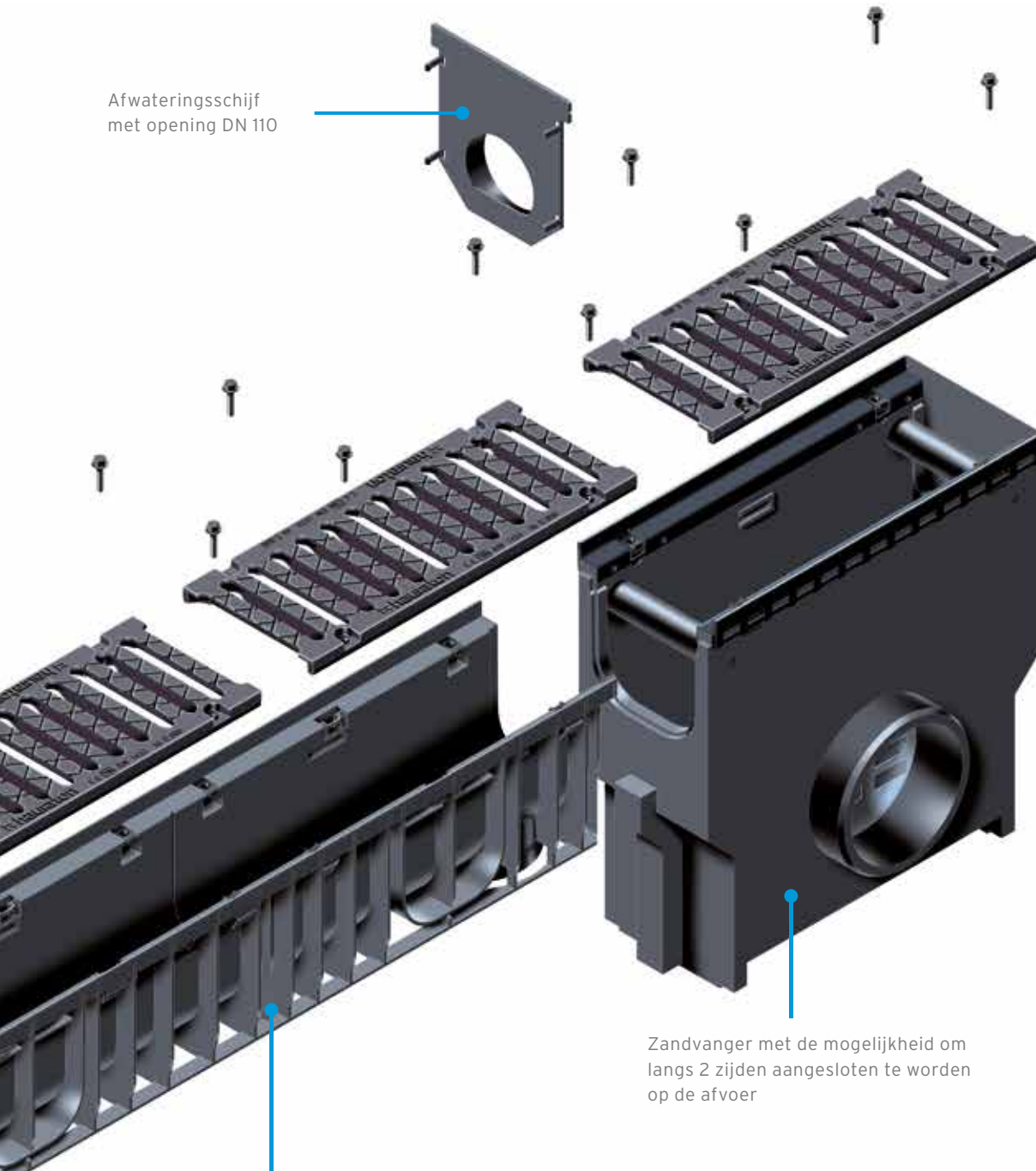
Roosters worden bevestigd d.m.v. 8 bouten per lopende meter

Nodulair gietijzeren roosters

Sluitstuk

Met mannelijk / vrouwelijk verbinding voor nauwkeurige aanleg

Afwateringsschijf met opening DN 110



Zandvanger met de mogelijkheid om langs 2 zijden aangesloten te worden op de afvoer

De afvoergeul is voormonteerd, klaar om op de werf geïnstalleerd te worden of om op voorraad gelegd te worden

FASERFIX® SUPER

FASERFIX® KS

FASERFIX® BIG

RECYFIX® PLUS X

RECYFIX® NC

RECYFIX® MONOTEC

RECYFIX® HICAP®

FASERFIX® TRAFFIC

RECYFIX® TRAFFIC

FASERFIX® POINT

RECYFIX® NC

Installatie-instructies

FASERFIX® SUPER
 FASERFIX® KS
 FASERFIX® BIG
 RECYFIX® PLUS X
 RECYFIX® NC
 RECYFIX® MONOTEC
 RECYFIX® HICAP®
 FASERFIX® TRAFFIC
 RECYFIX® TRAFFIC
 FASERFIX® POINT

**Plaatsingsvoorbeeld
asfalt klasse D 400 - E 600**

3 - 5 mm permanente overschrijding
 bitumineuze voegband
 deklaag
 bindlaag
 fundering
 vorstvrije fundering

* h = goothoogte plus overschrijding

Belastingsklasse volgens EN 1433 / DIN 19580	A 15	B 125	C 250	D 400**	E 600	F 900
fundament: breedte b / dikte d / hoogte h (in cm)				15 / 15 / *	15 / 20 / *	
vereiste betonkwaliteiten zijn minimale kwaliteiten						
EN 206-1 / DIN 1045-2	zonder bevestigingsveer voor het fundament			C 30/37 XF 4	C 30/37 XF 4	
	met bevestigingsveer voor het fundament			C 30/37 XD 1	C 30/37 XD 1	

Geldig voor de volgende systemen:
RECYFIX® NC 100, 150, 200

hier zijn onze algemene plaatsingsvoorschriften van toepassing

Formaat DIN A4
 schaal 1:10

95_000049664 Einbaubeispiel www
 RF-NC-100 Typ 010 Rinnenunterteil 1m_Einbaubeispiel Klasse D 400 in Asphalt

COLLINET
 PRODUCT
 WATER TECHNOLOGY

2^{ème} avenue 24 - 4040 Herstal - Tél: 04256.56.10 - info@collinet.eu

**Plaatsingsvoorbeeld
beton klasse D 400 - E 600**

3 - 5 mm permanente overschrijding
 dilatatievoeg
 betonwegdek
 fundering
 vorstvrije fundering

* h = goothoogte plus overschrijding

Belastingsklasse volgens EN 1433 / DIN 19580	A 15	B 125	C 250	D 400**	E 600	F 900
fundament: breedte b / dikte d / hoogte h (in cm)				15 / 15 / *	15 / 20 / *	
vereiste betonkwaliteiten zijn minimale kwaliteiten						
EN 206-1 / DIN 1045-2	zonder bevestigingsveer voor het fundament			C 30/37 XF 4	C 30/37 XF 4	
	met bevestigingsveer voor het fundament			C 30/37 XD 1	C 30/37 XD 1	

Geldig voor de volgende systemen:
RECYFIX® NC 100, 150, 200

hier zijn onze algemene plaatsingsvoorschriften van toepassing

Formaat DIN A4
 schaal 1:10

95_000049541 Einbaubeispiel www
 RF-NC-100 Typ 010 Rinnenunterteil 1m_Einbaubeispiel Klasse D 400 in Beton

COLLINET
 PRODUCT
 WATER TECHNOLOGY

2^{ème} avenue 24 - 4040 Herstal - Tél: 04256.56.10 - info@collinet.eu

RECYFIX[®] NC

Installatie-instructies

Plaatsingsvoorbeeld
Klinkers klasse D 400 - E 600

3 - 5 mm permanente overschrijding

klinkers

plaveiselbedding

fundering

vorstvrije fundering

schuifdoorn \varnothing 10 mm iedere 40 cm

* h = goothoogte plus overschrijding

Belastingsklasse volgens EN 1433 / DIN 19580	A 15	B 125	C 250	D 400**	E 600	F 900
fundament: breedte b / dikte d / hoogte h (in cm)				15 / 15 / *	15 / 20 / *	
vereiste betonkwaliteiten zijn minimale kwaliteiten						
EN 206-1 / DIN 1045-2	zonder bevestigingsvoer voor het fundament		C 30/37 XF 4	C 30/37 XF 4		
	met bevestigingsvoer voor het fundament		C 30/37 XD 1	C 30/37 XD 1		

Geldig voor de volgende systemen:
RECYFIX[®] NC 100, 150, 200

Stand: 15.02.2013

hier zijn onze algemene plaatsingsvoorschriften van toepassing

Formaat DIN A4
schaal 1:10

2^{me} avenue 24 - 4040 Herstal - Tél: 04256.56.10 - info@collinet.eu

95_0000050143 Einbaubeispiel www
RF-NC-100 Typ 010 Rinnenunterteil 1m_Einbaubeispiel Klasse D 400 in Pflaster

Al onze normatieve specificaties
en installatie-instructies
zijn online beschikbaar
www.hauraton.com/fl

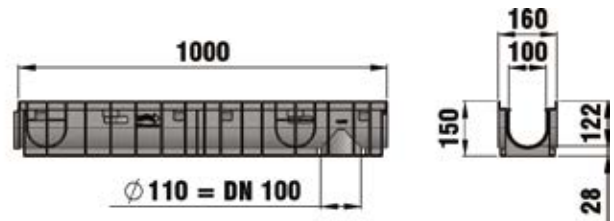
of op aanvraag:
info@collinet.eu
04.256.56.10



Combiartikelen

RECYFIX® NC 100, weerstandsklasse D 400 - Uitwendige breedte 160 mm

Type 01 met gietijzeren sleuvenrooster, zwart, sleufbreedte 10 mm, vastgeschroefd d.m.v. 8 bouten

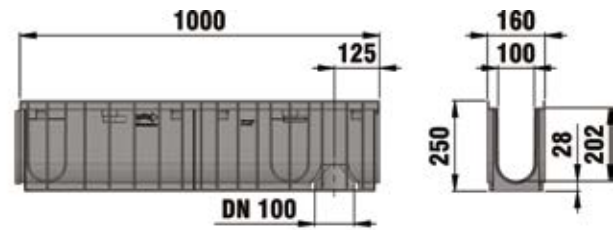


	Lengte mm	Breedte mm	Hoogte mm	Afwate- ringsdoor- snede cm ²	Instroom- doorsnede cm ² /m	Gewicht kg	Artikel nr.
Type 01 met gietijzeren sleuvenrooster, zwart, sleufbreedte 10 mm, vastgeschroefd d.m.v. 8 bouten	1000	160	150	92	427	10,7	48771
Type 0105 met gietijzeren sleuvenrooster, zwart, sleufbreedte 10 mm, vastgeschroefd d.m.v. 4 bouten	500	160	150	92	427	5,4	48746
Type 010 met gietijzeren sleuvenrooster, zwart, sleufbreedte 10 mm, vastgeschroefd d.m.v. 8 bouten	1000	160	200	142	427	11,6	48773
Type 01005 met gietijzeren sleuvenrooster, zwart, sleufbreedte 10 mm, vastgeschroefd d.m.v. 4 bouten	500	160	200	142	427	5,8	48745
Type 020 met gietijzeren sleuvenrooster, zwart, sleufbreedte 10 mm, vastgeschroefd d.m.v. 8 bouten	1000	160	250	192	427	12,4	48777
Type 020005 met gietijzeren sleuvenrooster, zwart, sleufbreedte 10 mm, vastgeschroefd d.m.v. 4 bouten	500	160	250	192	427	6,2	48779
Type 75 met gietijzeren sleuvenrooster, zwart, sleufbreedte 10 mm, vastgeschroefd d.m.v. 8 bouten	1000	160	75	35	427	10,3	48775

RECYFIX®NC 100

RECYFIX®NC 100, weerstandsklasse E 600 - Uitwendige breedte 160 mm

Type 020 met gietijzeren sleuvenrooster, zwart, sleufbreedte 10 mm, vastgeschroefd d.m.v. 8 bouten



	Lengte mm	Breedte mm	Hoogte mm	Afwaterings- doorsnede	Instroomdoor- snede	Gewicht kg	Artikel nr.
				cm ² /m	cm ² /m		
Type 01 met gietijzeren sleuvenrooster, zwart, sleufbreedte 10 mm, vastgeschroefd d.m.v. 8 bouten	1000	160	150	92	427	10,7	48770
Type 0105 met gietijzeren sleuvenrooster, zwart, sleufbreedte 10 mm, vastgeschroefd d.m.v. 4 bouten	500	160	150	92	427	5,4	48748
Type 010 met gietijzeren sleuvenrooster, zwart, sleufbreedte 10 mm, vastgeschroefd d.m.v. 8 bouten	1000	160	200	142	427	11,6	48772
Type 01005 met gietijzeren sleuvenrooster, zwart, sleufbreedte 10 mm, vastgeschroefd d.m.v. 4 bouten	500	160	200	142	427	5,8	48747
Type 020 met gietijzeren sleuvenrooster, zwart, sleufbreedte 10 mm, vastgeschroefd d.m.v. 8 bouten	1000	160	250	192	427	12,5	48776
Type 020005 met gietijzeren sleuvenrooster, zwart, sleufbreedte 10 mm, vastgeschroefd d.m.v. 4 bouten	500	160	250	192	427	6,2	48778
Type 75 met gietijzeren sleuvenrooster, zwart, sleufbreedte 10 mm, vastgeschroefd d.m.v. 8 bouten	1000	160	75	35	427	10,2	48774

FASERFIX®
SUPER

FASERFIX®
KS

FASERFIX®
BIG

RECYFIX®
PLUS X

RECYFIX®
NC

RECYFIX®
MONOTEC

RECYFIX®
HICAP®

FASERFIX®
TRAFFIC

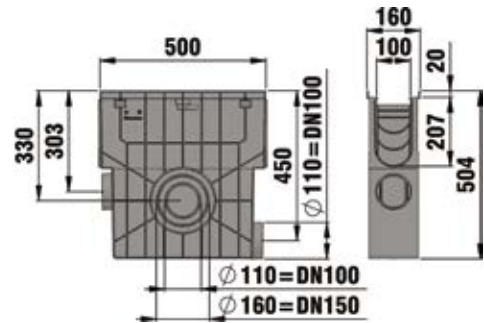
RECYFIX®
TRAFFIC

FASERFIX®
POINT

RECYFIX® NC 100

Toebehoren

Zandvanger



	Lengte mm	Breedte mm	Hoogte mm	Gewicht kg	Artikel nr.
Zandvanger met kunststof korf, voorzien van een gietijzeren sleuvenrooster, zwart, sleufbreedte 10 mm, klasse D 400, bevestigd met 4 bouten	500	160	504	8,3	48754
Zandvanger met kunststof korf, voorzien van een gietijzeren sleuvenrooster, zwart, sleufbreedte 10 mm, klasse E 600, bevestigd met 4 bouten	500	160	504	8,3	48753

FASERFIX®
SUPER

FASERFIX®
KS

FASERFIX®
BIG

RECYFIX®
PLUS X

RECYFIX®
NC

RECYFIX®
MONOTEC

RECYFIX®
HICAP®

FASERFIX®
TRAFFIC

RECYFIX®
TRAFFIC

FASERFIX®
POINT

RECYFIX® NC 100

Sluitstukken



Sluitstuk, volledig gesloten, uit PP, type 01



Afwateringsschijf, type 01

Verdere toebehoren



Adaptor voor niveaoverschillen, van type 01 naar 010 (voor RECYFIX NC en RECYFIX PRO ook van type 010 naar 020)

	Lengte mm	Breedte mm	Hoogte mm	Gewicht kg	Artikel nr.
Sluitstuk, volledig gesloten, uit PP, type 01	-	160	124	-	48681
Afwateringsschijf, type 01	-	160	200	0,1	48691
Gesloten eindplaat, type 010	-	160	176	0,1	47082
Combi-eindplaat, type 010 met uitloop DN 75/110	-	160	201	0,1	47093
Gesloten eindplaat, type 020, uit PP	-	160	250	0,1	48683
Afwateringsschijf, type 020, uit PP, met uitloop DN 110	-	160	250	0,1	48695
Gesloten eindplaat, type 75, uit PP	-	160	61	-	47097
Adaptor voor niveaoverschillen, van type 01 naar 010 (voor RECYFIX NC en RECYFIX PRO ook van type 010 naar 020)	174	98	92	0,2	48790
RECYFIX dichtingsmateriaal, 290 ml	-	-	-	0,5	19053
RECYFIX Primer, 250 ml	-	-	-	0,5	19054
Recyfix aansluitvoorziening, dia. 102 mm, met opvang en boor	-	-	-	0,6	980

FASERFIX®
SUPER

FASERFIX®
KS

FASERFIX®
BIG

RECYFIX®
PLUS X

RECYFIX®
NC

RECYFIX®
MONOTEC

RECYFIX®
HICAP®

FASERFIX®
TRAFFIC

RECYFIX®
TRAFFIC

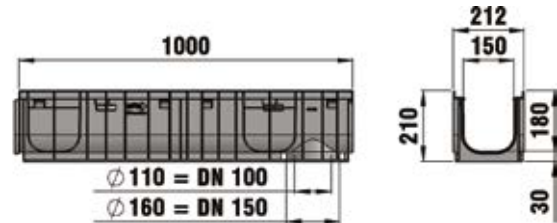
FASERFIX®
POINT

RECYFIX®NC 150

Combiartikelen

RECYFIX®NC 150, weerstandsklasse D 400 - Uitwendige breedte 212 mm

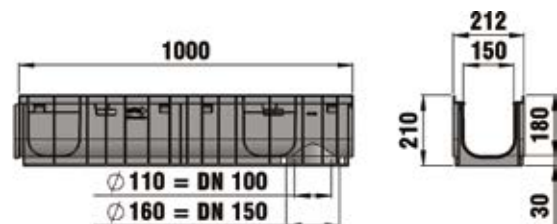
Type 01 met G-TEC gietijzeren sleuvenrooster, zwart, sleufbreedte 10 mm, bevestigd met 8 bouten



	Lengte mm	Breedte mm	Hoogte mm	Afwaterings- doorsnede cm ²	Instroom- doorsnede cm ² /m	Gewicht kg	Artikel nr.
Type 01 met G-Tec gietijzeren sleuvenrooster, zwart, sleufbreedte 10 mm, bevestigd met 8 bouten	1000	212	210	230	702	15,7	48871
Type 0105 met G-Tec gietijzeren sleuvenrooster, zwart, sleufbreedte 10 mm, bevestigd met 4 bouten	500	212	210	230	702	7,9	48847

RECYFIX®NC 150, weerstandsklasse E 600 - Uitwendige breedte 212 mm

Type 01 met gietijzeren sleuvenrooster, zwart, sleufbreedte 18 mm, bevestigd met 8 bouten



	Lengte mm	Breedte mm	Hoogte mm	Afwaterings- doorsnede cm ²	Instroom- doorsnede cm ² /m	Gewicht kg	Artikel nr.
Type 01 met gietijzeren sleuvenrooster, zwart, sleufbreedte 18 mm, bevestigd met 8 bouten	1000	212	210	230	702	15,7	48870
Type 0105 met gietijzeren sleuvenrooster, zwart, sleufbreedte 18 mm, bevestigd met 4 bouten	500	212	210	230	702	7,9	48848

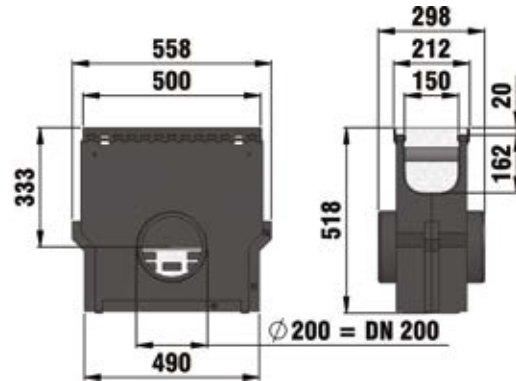
RECYFIX® NC 150

Toebehoren

Zandvanger



Zandvanger met kunststof korf, voorzien van een gietijzeren sleuvenrooster, zwart, sleufbreedte 18 mm, klasse E 600, bevestigd met 4 bouten



	Lengte mm	Breedte mm	Hoogte mm	Gewicht kg	Artikel nr.
Zandvanger met verzinkt stalen korf, voorzien van een gietijzeren sleuvenrooster, zwart, sleufbreedte 18 mm, klasse D 400, bevestigd met 4 bouten	500	212	518	22,9	48854
Zandvanger met kunststof korf, voorzien van een gietijzeren sleuvenrooster, zwart, sleufbreedte 18 mm, klasse E 600, bevestigd met 4 bouten	500	212	518	22,9	48853

Sluitstukken en verdere toebehoren



Combi eindplaat PP, gesloten / met uitloop DN 75/110, type 01

	Lengte mm	Breedte mm	Hoogte mm	Gewicht kg	Artikel nr.
Combi eindplaat PP, gesloten / met uitloop DN 75/110, type 01	-	210	218	0,1	40591
RECYFIX dichtingsmateriaal, 290 ml	-	-	-	0,5	19053
RECYFIX Primer, 250 ml	-	-	-	0,5	19054
Recyfix aansluitvoorziening, dia. 102 mm, met opvang en boor	-	-	-	0,6	980

FASERFIX® SUPER

FASERFIX® KS

FASERFIX® BIG

RECYFIX® PLUS X

RECYFIX® NC

RECYFIX® MONOTEC

RECYFIX® HICAP®

FASERFIX® TRAFFIC

RECYFIX® TRAFFIC

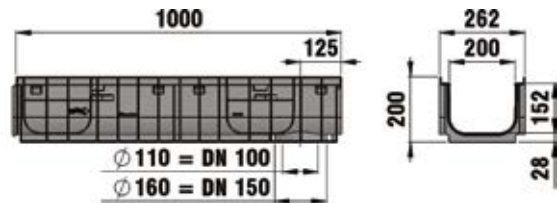
FASERFIX® POINT

RECYFIX®NC 200

Combiartikelen

RECYFIX®NC 200, weerstandsklasse D 400 - Uitwendige breedte 262 mm

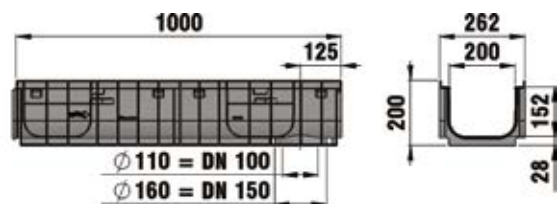
Type 010 met gietijzeren sleuvenrooster, zwart, sleufbreedte 10 mm, bevestigd met 8 bouten



	Lengte mm	Breedte mm	Hoogte mm	Afwate- ringsdoor- snede cm ²	Instroom- doorsnede cm ² /m	Gewicht kg	Artikel nr.
Type 010 met gietijzeren sleuvenrooster, zwart, sleufbreedte 10 mm, bevestigd met 8 bouten	1000	262	200	294	936	20,8	49573
Type 01005 met gietijzeren sleuvenrooster, zwart, sleufbreedte 10 mm, bevestigd met 4 bouten	500	262	200	294	936	10,4	49548

RECYFIX®NC 200, weerstandsklasse E 600 - Uitwendige breedte 262 mm

Type 010 met gietijzeren sleuvenrooster, zwart, sleufbreedte 18 mm, bevestigd met 8 bouten



	Lengte mm	Breedte mm	Hoogte mm	Afwate- ringsdoor- snede cm ²	Instroom- doorsnede cm ² /m	Gewicht kg	Artikel nr.
Type 010 met gietijzeren sleuvenrooster, zwart, sleufbreedte 18 mm, bevestigd met 8 bouten	1000	262	200	294	936	20,8	49572
Type 01005 met gietijzeren sleuvenrooster, zwart, sleufbreedte 18 mm, bevestigd met 4 bouten	500	262	200	294	936	10,4	49547

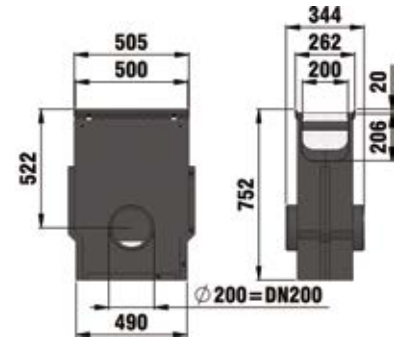
RECYFIX[®] NC 200

Toebehoren

Zandvanger



Zandvanger met kunststof korf, voorzien van een gietijzeren sleuvenrooster, zwart, sleufbreedte 18 mm, klasse E 600, bevestigd met 4 bouten



	Lengte mm	Breedte mm	Hoogte mm	Gewicht kg	Artikel nr.
Zandvanger met verzinkt stalen korf, voorzien van een gietijzeren sleuvenrooster, zwart, sleufbreedte 18 mm, klasse D 400, bevestigd met 4 bouten	500	262	752	35,2	49554
Zandvanger met kunststof korf, voorzien van een gietijzeren sleuvenrooster, zwart, sleufbreedte 18 mm, klasse E 600, bevestigd met 4 bouten	500	262	752	35,2	49553

Sluitstukken en verdere toebehoren



Eindplaat met kunststof-uitloop DN 110, verzinkt staal, type 010

	Lengte mm	Breedte mm	Hoogte mm	Gewicht kg	Artikel nr.
Eindplaat met kunststof-uitloop DN 110, verzinkt staal, type 010	-	258	217	0,2	41387
RECYFIX dichtingsmateriaal, 290 ml	-	-	-	0,5	19053
RECYFIX Primer, 250 ml	-	-	-	0,5	19054
Recyfix aansluitvoorziening, dia. 102 mm, met opvang en boor	-	-	-	0,6	980

FASERFIX[®]
SUPER

FASERFIX[®]
KS

FASERFIX[®]
BIG

RECYFIX[®]
PLUS X

RECYFIX[®]
NC

RECYFIX[®]
MONOTEC

RECYFIX[®]
HICAP[®]

FASERFIX[®]
TRAFFIC

RECYFIX[®]
TRAFFIC

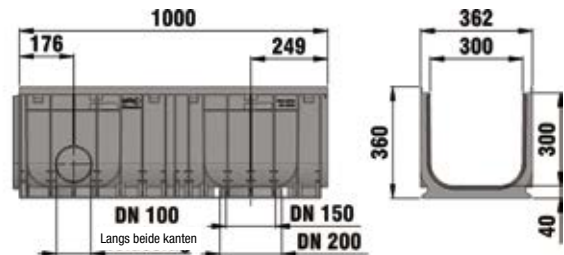
FASERFIX[®]
POINT

RECYFIX®NC 300

Combiartikelen

RECYFIX®NC 300, klasse D 400 - Uitwendige breedte 362 mm

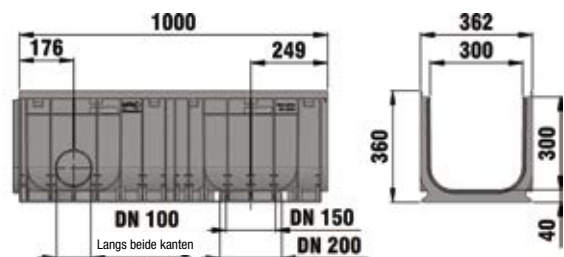
Type 010 voorzien van gietijzeren sleuvenrooster, sleufbreedte 18 mm, vergrendeld d.m.v. 8 bouten



	Lengte mm	Breedte mm	Hoogte mm	Afwaterings- doorsnede cm ²	Instroom- doorsnede cm ² /m	Gewicht kg	Artikel nr.
Type 010 voorzien van gietijzeren sleuvenrooster, sleufbreedte 18 mm, vergrendeld d.m.v. 8 bouten	1000	362	360	873	1293	34,7	49873

RECYFIX®NC 300, klasse E 600 - Uitwendige breedte 362 mm

Type 010 voorzien van gietijzeren sleuvenrooster, zwart, sleufbreedte 18 mm, vergrendeld d.m.v. 8 bouten



	Lengte mm	Breedte mm	Hoogte mm	Afwaterings- doorsnede cm ²	Instroom- doorsnede cm ² /m	Gewicht kg	Artikel nr.
Type 010 voorzien van gietijzeren sleuvenrooster, zwart, sleufbreedte 18 mm, vergrendeld d.m.v. 8 bouten	1000	362	360	873	1293	35,0	49872

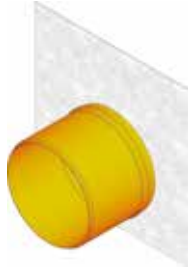
RECYFIX® NC 300

Toebehoren

Sluitstukken en verdere toebehoren



Sluitstuk, verzinkt staal, type 010



Afwateringsschijf met horizontale uitloop en kunststof mof dia. 200, verzinkt staal, type 010

	Lengte mm	Breedte mm	Hoogte mm	Gewicht kg	Artikel nr.
Sluitstuk, verzinkt staal, type 010	-	360	360	1,9	49783
Afwateringsschijf met horizontale uitloop en kunststof mof dia. 200, verzinkt staal, type 010	-	360	360	2,6	49791
RECYFIX dichtingsmateriaal, 290 ml	-	-	-	0,5	19053
RECYFIX Primer, 250 ml	-	-	-	0,5	19054
Recyfix aansluitvoorziening, dia. 102 mm, met opvang en boor	-	-	-	0,6	980

FASERFIX®
SUPER

FASERFIX®
KS

FASERFIX®
BIG

RECYFIX®
PLUS X

RECYFIX®
NC

RECYFIX®
MONOTEC

RECYFIX®
HICAP®

FASERFIX®
TRAFFIC

RECYFIX®
TRAFFIC

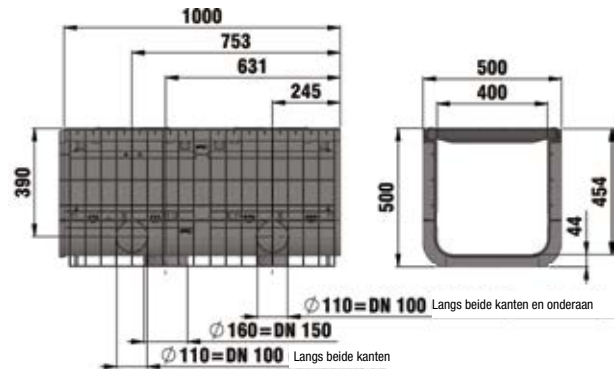
FASERFIX®
POINT

RECYFIX® NC 400

Combiartikelen

RECYFIX® NC 400, klasse D 400 - Uitwendige breedte 500 mm

Type 010 voorzien van gietijzeren sleuvenrooster, zwart, sleufbreedte 18 mm, vergrendeld d.m.v. 8 bouten



	Lengte mm	Breedte mm	Hoogte mm	Afwaterings- doorsnede cm ²	Instroom- doorsnede cm ² /m	Gewicht kg	Artikel nr.
Type 010 voorzien van gietijzeren sleuvenrooster, zwart, sleufbreedte 18 mm, vergrendeld d.m.v. 8 bouten	1000	500	500	1640	1753	57,2	42421

FASERFIX®
SUPER

FASERFIX®
KS

FASERFIX®
BIG

RECYFIX®
PLUS X

RECYFIX®
NC

RECYFIX®
MONOTEC

RECYFIX®
HICAP®

FASERFIX®
TRAFFIC

RECYFIX®
TRAFFIC

FASERFIX®
POINT

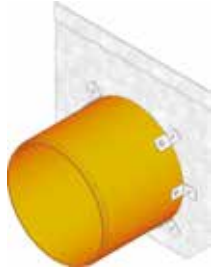
RECYFIX® NC 400

Toebehoren

Sluitstukken en verdere toebehoren



Sluitstuk, type 010



Afwateringsschijf met horizontale uitloop voorzien van kunststof mof dia. 300, type 010

	Breedte mm	Hoogte mm	Gewicht kg	Artikel nr.
Sluitstuk, type 010	500	498	3,1	42481
Afwateringsschijf met horizontale uitloop voorzien van kunststof mof dia. 300, type 010	500	498	4,9	42487
RECYFIX dichtingsmateriaal, 290 ml	-	-	0,5	19053
RECYFIX Primer, 250 ml	-	-	0,5	19054
Recyfix aansluitvoorziening, dia. 102 mm, met opvang en boor	-	-	0,6	980

FASERFIX®
SUPER

FASERFIX®
KS

FASERFIX®
BIG

RECYFIX®
PLUS X

RECYFIX®
NC

RECYFIX®
MONOTEC

RECYFIX®
HICAP®

FASERFIX®
TRAFFIC

RECYFIX®
TRAFFIC

FASERFIX®
POINT