

RECYFIX® NC

Caniveaux en PP, extrêmement stables et légers.
Pour le génie civil.

E 600



RECYFIX® NC

1 EXIGENCES

Les systèmes de drainage modernes doivent en permanence :

- résister aux charges lourdes et à des forces dynamiques élevées,
- être facile à installer,
- être résistant aux influences environnementales (gel, chaleur, humidité),
- être conforme à la norme EN 1433.

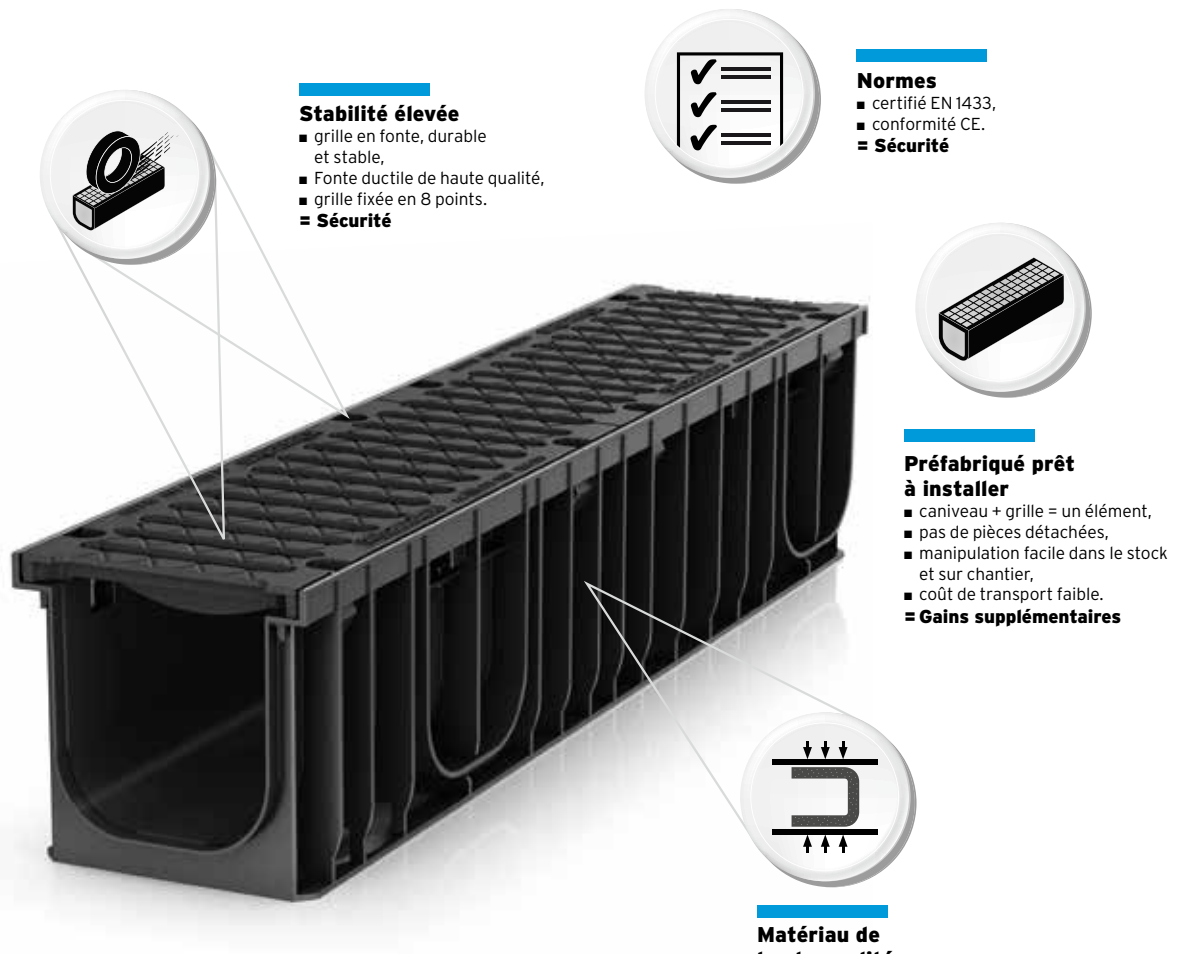
2 APPLICATIONS

- Zones industrielles et publiques
- Zones piétonnes et circulées
- Parkings
- Stations-service

3 SOLUTIONS

Les caniveaux RECYFIX® NC :

- caniveaux en PP pour le génie civil,
- jusqu'à la classe de charge E 600 kN,
- sécurité maximale grâce au boulonnage des grilles en 8 points par mètre,
- poids très léger, installation rapide et rentable,
- résistants au gel et aux sels de déverglaçage,
- avec des emboîtements mâles/femelles pour une pose précise.



Stabilité élevée

- grille en fonte, durable et stable,
 - Fonte ductile de haute qualité,
 - grille fixée en 8 points.
- = Sécurité

Normes

- certifié EN 1433,
 - conformité CE.
- = Sécurité

Préfabriqué prêt à installer

- caniveau + grille = un élément,
 - pas de pièces détachées,
 - manipulation facile dans le stock et sur chantier,
 - coût de transport faible.
- = Gains supplémentaires

Matériau de haute qualité

- stabilité optimale et pratiquement incassable,
 - matériau souple et particulièrement résistant,
 - résistant au trafic élevé et aux différences de température en utilisation quotidienne.
- = Sécurité



Le faible poids garantit une manipulation aisée sur chantier

- manipulation beaucoup plus facile sur chantier par rapport aux caniveaux en béton polymère,
 - manipulation et installation très facile,
 - stabilité maximale pour un poids minimum.
- = Réduction des coûts

FASERFIX® SUPER

FASERFIX® KS

FASERFIX® BIG

RECYFIX® PLUS X

RECYFIX® NC

RECYFIX® MONOTECH

RECYFIX® HICAP®

FASERFIX® TRAFFIC

RECYFIX® TRAFFIC

FASERFIX® POINT

RECYFIX® NC

Caniveaux en PP, extrêmement stables et légers.
Pour le génie civil.

Les caniveaux sont conformes à la norme EN 1433 avec marquage CE et sont parfaitement adaptés à la pose pour les classes de charge suivantes :



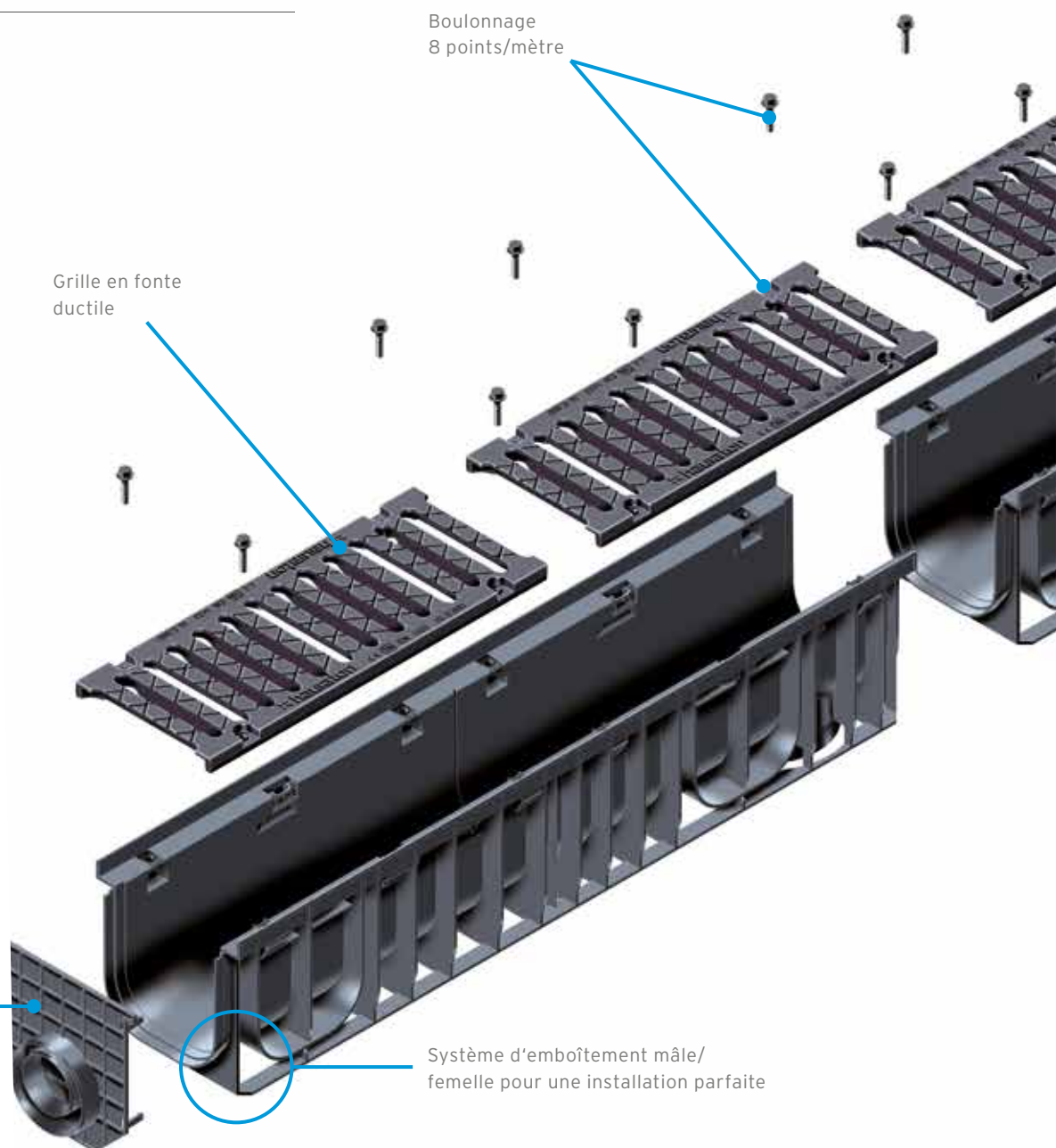
Classe D 400, Charge 400 kN

Voies et surfaces de circulation ainsi que les aires de stationnement accessibles à tous types de véhicules routiers.



Classe E 600, Charge 600 kN

Aires de circulation avec des charges à l'essieu particulièrement élevées (voies de circulation dans les industries, ports, plateformes multi-modales pour conteneurs).



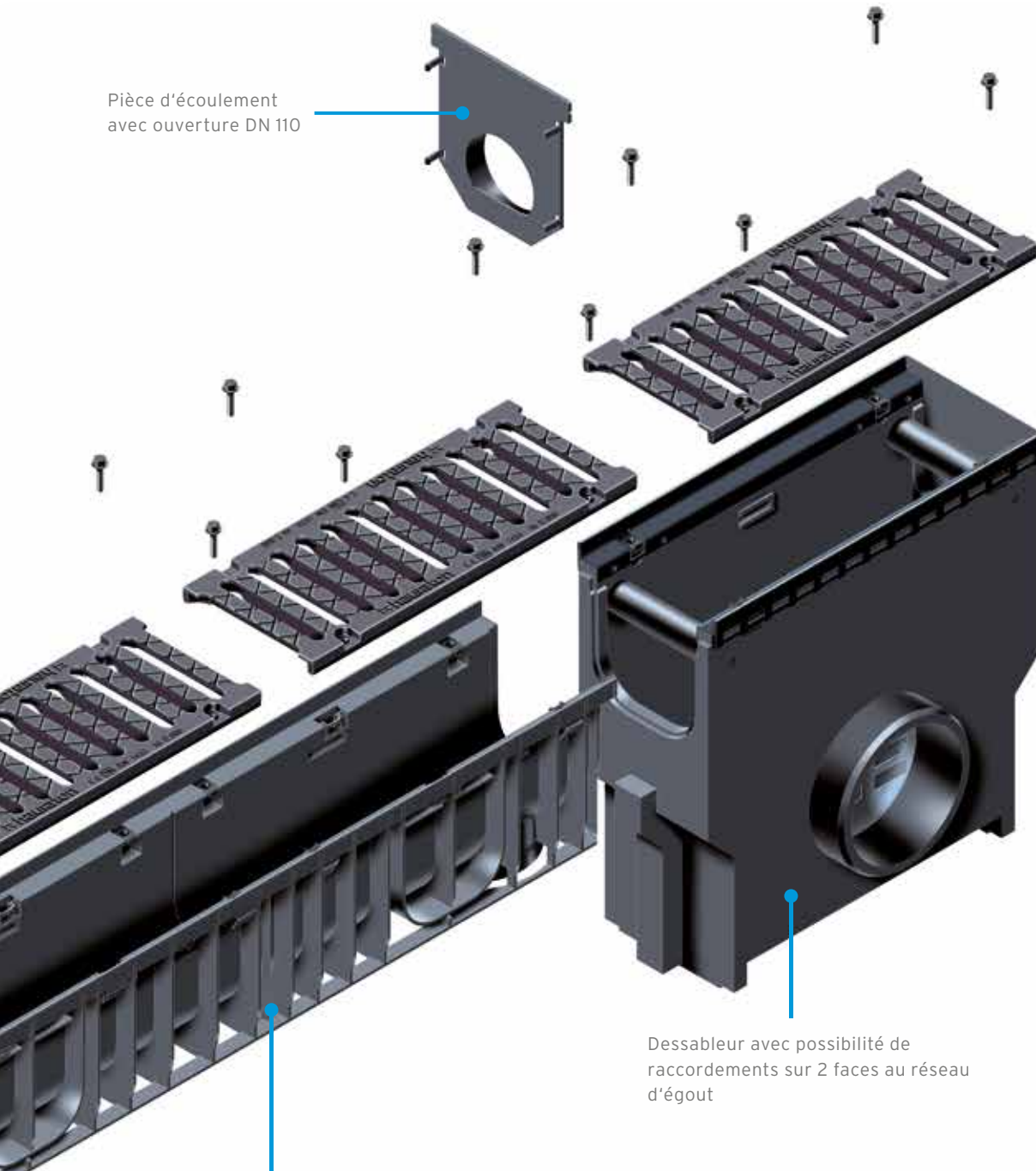
Boulonnage
8 points/mètre

Grille en fonte
ductile

Pièce de
fermeture

Système d'emboîtement mâle/
femelle pour une installation parfaite

Pièce d'écoulement
avec ouverture DN 110



Dessableur avec possibilité de
raccordements sur 2 faces au réseau
d'égout

Le caniveau est pré-assemblé, prêt à
être installé sur chantier ou stocké

FASERFIX®
SUPER

FASERFIX®
KS

FASERFIX®
BIG

RECYFIX®
PLUS X

RECYFIX®
NC

RECYFIX®
MONOTECH

RECYFIX®
HICAP®

FASERFIX®
TRAFFIC

RECYFIX®
TRAFFIC

FASERFIX®
POINT

RECYFIX® NC

Conseils de mise en œuvre

FASERFIX® SUPER
 FASERFIX® KS
 FASERFIX® BIG
 RECYFIX® PLUS X
 RECYFIX® NC
 RECYFIX® MONOTEC
 RECYFIX® HICAP®
 FASERFIX® TRAFFIC
 RECYFIX® TRAFFIC
 FASERFIX® POINT

Notice de pose Revêtement enrobé D 400 - E 600

* h = Hauteur caniveau + décalage grille / revêtement

Classe de charge selon EN 1433 / DIN 19580	A 15	B 125	C 250	D 400**	E 600	F 900
Cuvelage: Largeur b / Epaisseur d / Hauteur h (cm)				15 / 15 / *	15 / 20 / *	
Qualité minimale du béton de cuvelage						
EN 206-1 / DIN 1045-2	Sans risque de gel de cuvelage		C 30/37 XF 4	C 30/37 XF 4		
	Avec risque de gel de cuvelage		C 30/37 XD 1	C 30/37 XD 1		

Valable pour les systèmes suivants :
RECYFIX NC 100, 150, 200

Les conseils de pose pourront être modifiés en fonction des évolutions produits. Validité jusqu'à nouvelle édition. www.hauraton.com; consulter le Service / Download

Valable à partir de : 25.09.2012

Ne sont valables que nos instructions de pose.

Format DIN A4
Echelle 1:10

COLLINET
PRODUCT
WATER TECHNOLOGY

2^{ème} avenue 24 - 4040 Herstal - Tél: 04256.56.10 - info@collinet.eu

** Ne convient pas à la pose dans des zones à forte fréquentation telles que routes et autoroutes

95_0000049664 Einbaubeispiel www
RF-NC-100 Typ 010 Rinnenunterteil 1m_Einbaubeispiel Klasse D 400 in Asphalt

Notice de pose Revêtement béton D 400 - E 600

* h = Hauteur caniveau + décalage grille / revêtement

Classe de charge selon EN 1433 / DIN 19580	A 15	B 125	C 250	D 400**	E 600	F 900
Cuvelage: Largeur b / Epaisseur d / Hauteur h (cm)				15 / 15 / *	15 / 20 / *	
Qualité minimale du béton de cuvelage						
EN 206-1 / DIN 1045-2	Sans risque de gel de cuvelage		C 30/37 XF 4	C 30/37 XF 4		
	Avec risque de gel de cuvelage		C 30/37 XD 1	C 30/37 XD 1		

Valable pour les systèmes suivants :
RECYFIX NC 100, 150, 200

Les conseils de pose pourront être modifiés en fonction des évolutions produits. Validité jusqu'à nouvelle édition. www.hauraton.com; consulter le Service / Download

Valable à partir de : 20.09.2012

Ne sont valables que nos instructions de pose.

Format DIN A4
Echelle 1:10

COLLINET
PRODUCT
WATER TECHNOLOGY

2^{ème} avenue 24 - 4040 Herstal - Tél: 04256.56.10 - info@collinet.eu

** Ne convient pas à la pose dans des zones à forte fréquentation telles que routes et autoroutes

95_0000049541 Einbaubeispiel www
RF-NC-100 Typ 010 Rinnenunterteil 1m_Einbaubeispiel Klasse D 400 in Beton

RECYFIX[®] NC

Conseils de mise en œuvre

Notice de pose
Revêtement pavés D 400 - E 600

3 - 5 mm décalage grille / revêtement

Pavés

Lit de pose

Couche portante

Fond de forme ingélier

* h = Hauteur caniveau + décalage grille / revêtement

Classe de charge selon EN 1433 / DIN 19580	A 15	B 125	C 250	D 400**	E 600	F 900	Valable pour les systèmes suivants : RECYFIX NC 100, 150, 200
Cuvelage: Largeur b / Epaisseur d / Hauteur h (cm)				15 / 15 / *	15 / 20 / *		
Qualité minimale du béton de cuvelage							
EN 206-1 / DIN 1045-2	Sans risque de gel de cuvelage			C 30/37 XF 4	C 30/37 XF 4		
	Avec risque de gel de cuvelage			C 30/37 XD 1	C 30/37 XD 1		
Les conseils de pose pourront être modifiés en fonction des évolutions produits. Valable jusqu'à nouvelle édition. www.hauraton.com; consulter le Service / Download				Valable à partir de : 15.02.2013	Ne sont valables que nos instructions de pose.		Format DIN A4
							Echelle 1:10
** Ne convient pas à la pose dans des zones à forte fréquentation telles que routes et autoroutes.				95_0000050143 Einbaubeispiel www			
				RF-NC-100 Typ 010 Rinnenunterteil 1m_Einbaubeispiel Klasse D 400 in Pflaster			
						 2 ^{ème} avenue 24 - 4040 Herstal - Tél: 04.256.56.10 - info@collinet.eu	

Tous nos prescritifs pour cahiers des charges et conseils de pose sont disponibles en ligne www.hauraton.com/wa ou sur simple demande : info@collinet.eu **04.256.56.10**

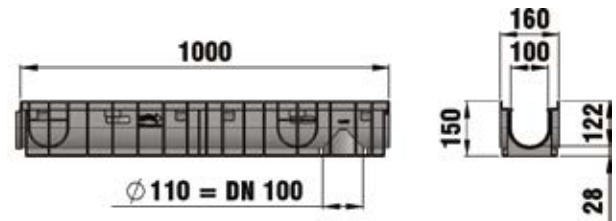


RECYFIX® NC 100

Articles combinés

RECYFIX® NC 100, classe D 400

Caniveau type 01 avec grilles fonte passerelle, fentes 10 mm, noires, montées et boulonnées

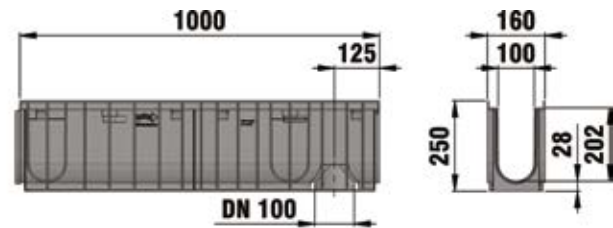


	Longueur mm	Largeur mm	Hauteur mm	Section de drainage cm ²	Surface absorbante cm ² /m	Poids kg	Article n°
Caniveau type 01 avec grilles fonte passerelle, fentes 10 mm, noires, montées et boulonnées	1000	160	150	92	427	10,7	48771
Caniveau type 0105 avec grilles fonte passerelle, fentes 10 mm, noires, montées et boulonnées	500	160	150	92	427	5,4	48746
Caniveau type 010 avec grilles fonte passerelle, fentes 10 mm, noires, montées et boulonnées	1000	160	200	142	427	11,6	48773
Caniveau type 01005 avec grilles fonte passerelle, fentes 10 mm, noires, montées et boulonnées	500	160	200	142	427	5,8	48745
Caniveau type 020 avec grilles fonte passerelle, fentes 10 mm, noires, montées et boulonnées	1000	160	250	192	427	12,4	48777
Caniveau type 02005 avec grilles fonte passerelle, fentes 10 mm, noires, montées et boulonnées	500	160	250	192	427	6,2	48779
Caniveau type 75 avec grilles fonte passerelle, fentes 10 mm, noires, montées et boulonnées	1000	160	75	35	427	10,3	48775

RECYFIX[®] NC 100

RECYFIX[®] NC 100, classe de charge E 600

Caniveau type 020 avec grilles fonte passerelle, fentes 10 mm, noires, montées et boulonnées



	Longueur mm	Largeur mm	Hauteur mm	Section de drainage cm ²	Surface absorbante cm ² /m	Poids kg	Article n°
Caniveau type 01 avec grilles fonte passerelle, fentes 10 mm, noires, montées et boulonnées	1000	160	150	92	427	10,7	48770
Caniveau type 0105 avec grilles fonte passerelle, fentes 10 mm, noires, montées et boulonnées	500	160	150	92	427	5,4	48748
Caniveau type 010 avec grilles fonte passerelle, fentes 10 mm, noires, montées et boulonnées	1000	160	200	142	427	11,6	48772
Caniveau type 01005 avec grilles fonte passerelle, fentes 10 mm, noires, montées et boulonnées	500	160	200	142	427	5,8	48747
Caniveau type 020 avec grilles fonte passerelle, fentes 10 mm, noires, montées et boulonnées	1000	160	250	192	427	12,5	48776
Caniveau type 02005 avec grilles fonte passerelle, fentes 10 mm, noires, montées et boulonnées	500	160	250	192	427	6,2	48778
Caniveau type 75 avec grilles fonte passerelle, fentes 10 mm, noires, montées et boulonnées	1000	160	75	35	427	10,2	48774

FASERFIX[®]
SUPER

FASERFIX[®]
KS

FASERFIX[®]
BIG

RECYFIX[®]
PLUS X

RECYFIX[®]
NC

RECYFIX[®]
MONOTEC

RECYFIX[®]
HICAP[®]

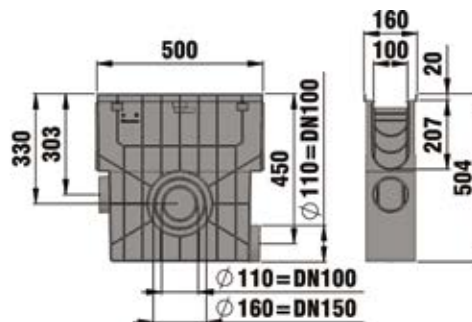
FASERFIX[®]
TRAFFIC

RECYFIX[®]
TRAFFIC

FASERFIX[®]
POINT

Accessoires

Avaloirs



	Longueur mm	Largeur mm	Hauteur mm	Poids kg	Article n°
Avaloir avec panier PVC, avec grille fonte passerelle, fentes 10 mm, noire, classe D 400, montée et boulonnée	500	160	504	8,3	48754
Avaloir avec panier PVC, avec grille fonte passerelle, fentes 10 mm, noire, classe E 600, montée et boulonnée	500	160	504	8,3	48753

FASERFIX®
SUPER

FASERFIX®
KS

FASERFIX®
BIG

RECYFIX®
PLUS X

RECYFIX®
NC

RECYFIX®
MONOTEC

RECYFIX®
HICAP®

FASERFIX®
TRAFFIC

RECYFIX®
TRAFFIC

FASERFIX®
POINT

RECYFIX[®] NC 100

Obturbateurs



Obturbateur type 01, amont, en PP



Obturbateur type 01, en PP, avec sortie DN 75

Autres accessoires



Adaptateur pour caniveaux à pente

	Longueur mm	Largeur mm	Hauteur mm	Poids kg	Article n°
Obturbateur type 01, amont, en PP	-	160	124	-	48681
Obturbateur type 01, en PP, avec sortie DN 75	-	160	200	0,1	48691
Obturbateur type 010, en PP	-	160	176	0,1	47082
Obturbateur type 010, en PP avec sortie DN 75/110	-	160	201	0,1	47093
Obturbateur type 020, en PP	-	160	250	0,1	48683
Obturbateur type 020, en PP, avec sortie DN 110	-	160	250	0,1	48695
Obturbateur type 75, en PP	-	160	61	-	47097
Adaptateur pour caniveaux à pente, du type 01 à 010 (pour RECYFIX NC et RECYFIX PRO du type 010 à 020)	174	98	92	0,2	48790
RECYFIX produit à joint, 290 ml	-	-	-	0,5	19053
RECYFIX primer, 250 ml	-	-	-	0,5	19054
Scie sauteuse RECYFIX, dia 102 mm	-	-	-	0,6	980

FASERFIX[®]
SUPER

FASERFIX[®]
KS

FASERFIX[®]
BIG

RECYFIX[®]
PLUS X

RECYFIX[®]
NC

RECYFIX[®]
MONOTEC

RECYFIX[®]
HICAP[®]

FASERFIX[®]
TRAFFIC

RECYFIX[®]
TRAFFIC

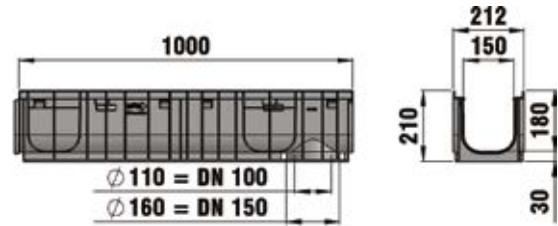
FASERFIX[®]
POINT

RECYFIX®NC 150

Articles combinés

RECYFIX®NC 150, classe D 400

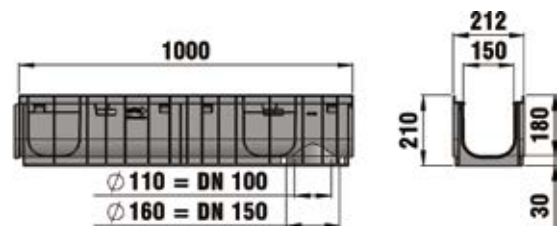
Caniveau type 01 avec grilles fonte G-TEC, fentes 10 mm, noires, montées et boulonnées



	Longueur mm	Largeur mm	Hauteur mm	Section de drainage cm ²	Surface absorbante cm ² /m	Poids kg	Article n°
Caniveau type 01 avec grilles fonte G-TEC, fentes 10 mm, noires, montées et boulonnées	1000	212	210	230	702	15,7	48871
Caniveau type 0105 avec grille fonte passerelle, fentes 10 mm, noires, montées et boulonnées	500	212	210	230	702	7,9	48847

RECYFIX®NC 150, classe de charge E 600

Caniveau type 01 avec grilles fonte passerelle, fentes 18 mm, noires, montées et boulonnées



	Longueur mm	Largeur mm	Hauteur mm	Section de drainage cm ²	Surface absorbante cm ² /m	Poids kg	Article n°
Caniveau type 01 avec grilles fonte passerelle, fentes 18 mm, noires, montées et boulonnées	1000	212	210	230	702	15,7	48870
Caniveau type 0105 avec grilles fonte passerelle, fentes 18 mm, noires, montées et boulonnées	500	212	210	230	702	7,9	48848

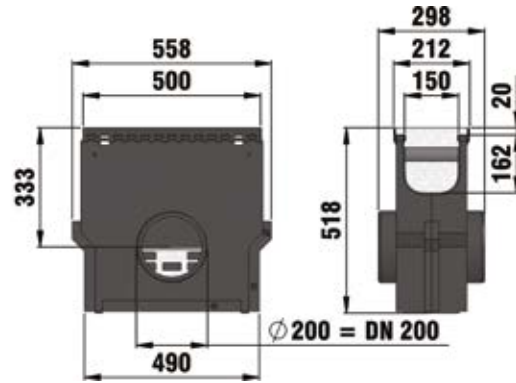
RECYFIX[®] NC 150

Accessoires

Avaloirs



Avaloir avec sceau en plastique, avec grille fonte passerelle, fentes 18 mm, noire, classe E 600, montée et boulonnée



	Longueur mm	Largeur mm	Hauteur mm	Poids kg	Article n°
Avaloir avec sceau galva, avec grille fonte passerelle, fentes 18 mm, noire, classe D 400, montée et boulonnée	500	212	518	22,9	48854
Avaloir avec sceau en plastique, avec grille fonte passerelle, fentes 18 mm, noire, classe E 600, montée et boulonnée	500	212	518	22,9	48853

Obturbateurs et autres accessoires



Obturbateur type O1, PP avec raccordement DN 75/110

	Longueur mm	Largeur mm	Hauteur mm	Poids kg	Article n°
Obturbateur type O1, PP avec raccordement DN 75/110	-	210	218	0,1	40591
RECYFIX produit à joint, 290 ml	-	-	-	0,5	19053
RECYFIX primer, 250 ml	-	-	-	0,5	19054
Scie sauteuse RECYFIX, dia 102 mm	-	-	-	0,6	980

FASERFIX[®] SUPER

FASERFIX[®] KS

FASERFIX[®] BIG

RECYFIX[®] PLUS X

RECYFIX[®] NC

RECYFIX[®] MONOTEC

RECYFIX[®] HICAP[®]

FASERFIX[®] TRAFFIC

RECYFIX[®] TRAFFIC

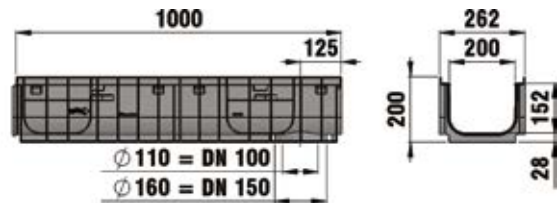
FASERFIX[®] POINT

RECYFIX®NC 200

Articles combinés

RECYFIX®NC 200, classe D 400

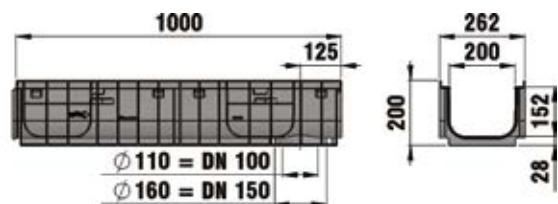
Caniveau type 010 avec grilles fonte passerelle, fentes 10 mm, noires, montées et boulonnées



	Longueur mm	Largeur mm	Hauteur mm	Section de drainage cm ²	Surface absorbante cm ² /m	Poids kg	Article n°
Caniveau type 010 avec grilles fonte passerelle, fentes 10 mm, noires, montées et boulonnées	1000	262	200	294	936	20,8	49573
Caniveau type 01005 avec grilles fonte passerelle, fentes 10 mm, noires, montées et boulonnées	500	262	200	294	936	10,4	49548

RECYFIX®NC 200, classe de charge E 600

Caniveau type 010 avec grilles fonte passerelle, fentes 18 mm, noires, montées et boulonnées



	Longueur mm	Largeur mm	Hauteur mm	Section de drainage cm ²	Surface absorbante cm ² /m	Poids kg	Article n°
Caniveau type 010 avec grilles fonte passerelle, fentes 18 mm, noires, montées et boulonnées	1000	262	200	294	936	20,8	49572
Caniveau type 01005 avec grilles fonte passerelle, fentes 18 mm, noires, montées et boulonnées	500	262	200	294	936	10,4	49547

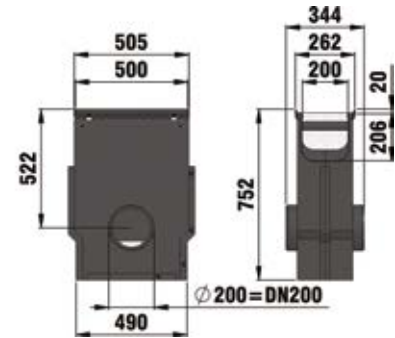
RECYFIX® NC 200

Accessoires

Avaloirs



Avaloir avec sceau en plastique, avec grille fonte passerelle, fentes 18 mm, noire, classe E 600, montée et boulonnée



	Longueur mm	Largeur mm	Hauteur mm	Poids kg	Article n°
Avaloir avec panier galva, avec grille fonte passerelle, fentes 18 mm, noire, classe D 400, montée et boulonnée	500	262	752	35,2	49554
Avaloir avec panier PVC, avec grille fonte passerelle, fentes 18 mm, noire, classe E 600, montée et boulonnée	500	262	752	35,2	49553

Obturbateurs et autres accessoires



Obturbateur type 010, avec manchon PVC DN 110

	Longueur mm	Largeur mm	Hauteur mm	Poids kg	Article n°
Obturbateur type 010, avec manchon PVC DN 110	-	258	217	0,2	41387
RECYFIX produit à joint, 290 ml	-	-	-	0,5	19053
RECYFIX primer, 250 ml	-	-	-	0,5	19054
Scie sauteuse RECYFIX, dia 102 mm	-	-	-	0,6	980

FASERFIX®
SUPER

FASERFIX®
KS

FASERFIX®
BIG

RECYFIX®
PLUS X

RECYFIX®
NC

RECYFIX®
MONOTEC

RECYFIX®
HICAP®

FASERFIX®
TRAFFIC

RECYFIX®
TRAFFIC

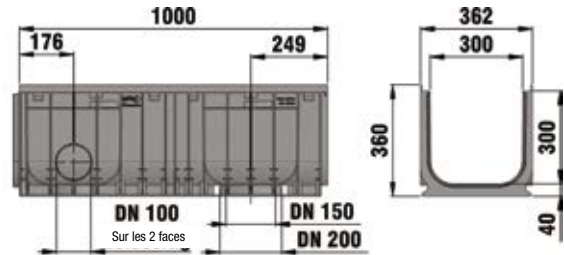
FASERFIX®
POINT

RECYFIX®NC 300

Articles combinés

RECYFIX®NC 300, classe D 400 - Largeur externe 362 mm

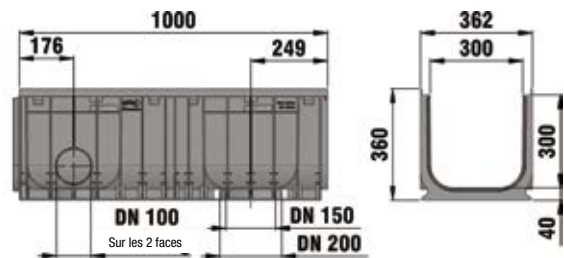
Caniveau type 010 avec grilles fonte passerelle, fentes 18 mm, noires, montées et boulonnées



	Longueur mm	Largeur mm	Hauteur mm	Section de drainage cm ²	Surface absorbante cm ² /m	Poids kg	Article n°
Caniveau type 010 avec grilles fonte passerelle, fentes 18 mm, noires, montées et boulonnées	1000	362	360	873	1293	34,7	49873

RECYFIX®NC 300, classe E 600 - Largeur externe 362 mm

Caniveau type 010 avec grilles fonte passerelle, fentes 18 mm, noires, montées et boulonnées



	Longueur mm	Largeur mm	Hauteur mm	Section de drainage cm ²	Surface absorbante cm ² /m	Poids kg	Article n°
Caniveau type 010 avec grilles fonte passerelle, fentes 18 mm, noires, montées et boulonnées	1000	362	360	873	1293	35,0	49872

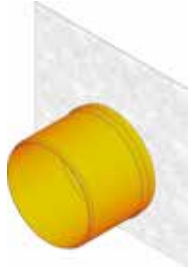
RECYFIX® NC 300

Accessoires

Obturbateurs et autres accessoires



Pièce de fermeture, galva, type 010



Pièce d'écoulement avec manchon PVC DN 200, galva, type 010

	Longueur mm	Largeur mm	Hauteur mm	Poids kg	Article n°
Pièce de fermeture, galva, type 010	-	360	360	1,9	49783
Pièce d'écoulement avec manchon PVC DN 200, galva, type 010	-	360	360	2,6	49791
RECYFIX produit à joint, 290 ml	-	-	-	0,5	19053
RECYFIX primer, 250 ml	-	-	-	0,5	19054
Scie sauteuse RECYFIX, dia 102 mm	-	-	-	0,6	980

FASERFIX®
SUPER

FASERFIX®
KS

FASERFIX®
BIG

RECYFIX®
PLUS X

RECYFIX®
NC

RECYFIX®
MONOTEC

RECYFIX®
HICAP®

FASERFIX®
TRAFFIC

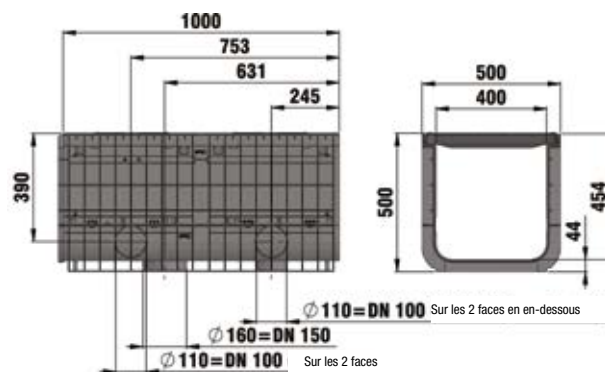
RECYFIX®
TRAFFIC

FASERFIX®
POINT

RECYFIX®NC 400

Articles combinés

RECYFIX®NC 400, classe D 400 - Largeur externe 500 mm



	Longueur mm	Largeur mm	Hauteur mm	Section de drainage cm ²	Surface absorbante cm ² /m	Poids kg	Article n°
Caniveau type 010 avec grille fonte, noire, fente 18 mm, montée et boulonnée	1000	500	500	1640	1753	57,2	42421

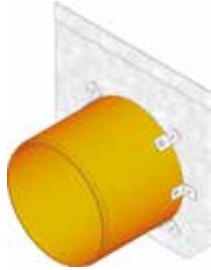
RECYFIX® NC 400

Accessoires

Obturbateurs et autres accessoires



Pièce de fermeture, galva, 010



Pièce d'écoulement avec manchon PVC DN 300, type 010

	Longueur mm	Largeur mm	Hauteur mm	Poids kg	Article n°
Pièce de fermeture, galva, 010	-	500	498	3,1	42481
Pièce d'écoulement avec manchon PVC DN 300, type 010	-	500	498	4,9	42487
RECYFIX produit à joint, 290 ml	-	-	-	0,5	19053
RECYFIX primer, 250 ml	-	-	-	0,5	19054
Scie sauteuse RECYFIX, dia 102 mm	-	-	-	0,6	980

FASERFIX®
SUPER

FASERFIX®
KS

FASERFIX®
BIG

RECYFIX®
PLUS X

RECYFIX®
NC

RECYFIX®
MONOTEC

RECYFIX®
HICAP®

FASERFIX®
TRAFFIC

RECYFIX®
TRAFFIC

FASERFIX®
POINT