

RECYFIX® PLUS

Functionele afwatering.
Met randbescherming en een aantrekkelijk design.



RECYFIX® PLUS

1 EISEN

De afvoergeulen bestemd voor commerciële en openbare zones dienen :

- bestand te zijn tegen dagelijks verkeer van voertuigen en uiteraard van voetgangers.
- visueel aantrekkelijk te zijn.
- bestand te zijn tegen verschillende weerinvoeden (vorst, warmte, vochtigheid).
- te voldoen aan de norm EN 1433.
- conform CE te zijn.

2 TOEPASSINGSGEBIEDEN

- Openbare en commerciële zones
- Verkeerssituaties met intenser verkeer



3 OPLOSSINGEN

De afvoergeulen RECYFIX® Plus zijn bijgevolg aangepast aan de afwatering van zowel openbare als commerciële domeinen :

- gemaakt op basis van 100 % gerecycleerd PE.
- voorzien van laterale, versterkte ribben bestand tegen wringkrachten en voorzien van een verzinkt stalen randbescherming, dit alles om de stabiliteit te verhogen.
- randbescherming in verzinkt staal of inox, voorzien van een anti-roest behandeling.
- beschikbaar in verschillende breedtes van 100 tot 300 mm en eveneens beschikbaar in verschillende hoogtes
- voorgevormde onder- en zijaansluitingen.



RECYFIX®
PRO

RECYFIX®
PLUS

RECYFIX®
STANDARD

FASERFIX®
STANDARD

CORNIERES A FENTE
SPLEETPROFIELEN

TOP X

TERRAFIX®

LINEFIX®

RECYFIX® PLUS

Functionele afwatering.

Met randbescherming en een aantrekkelijk design.

RECYFIX® PLUS-goten voldoen aan de EN 1433 met CE-markering en zijn geschikt voor toepassing in de volgende belastingsklassen:



Klasse C 250, Belasting 250 kN

Alle voetgangerszones en zones toegankelijk voor gehandicaptenverkeer, met een beperkte doorgang van leveringsvoertuigen zoals vrachtwagens, bussen aan beperkte snelheid.

Voor zones met weinig of geen verkeer prefereren we roosters uit gietijzer, voorzien van een KTL-coating.

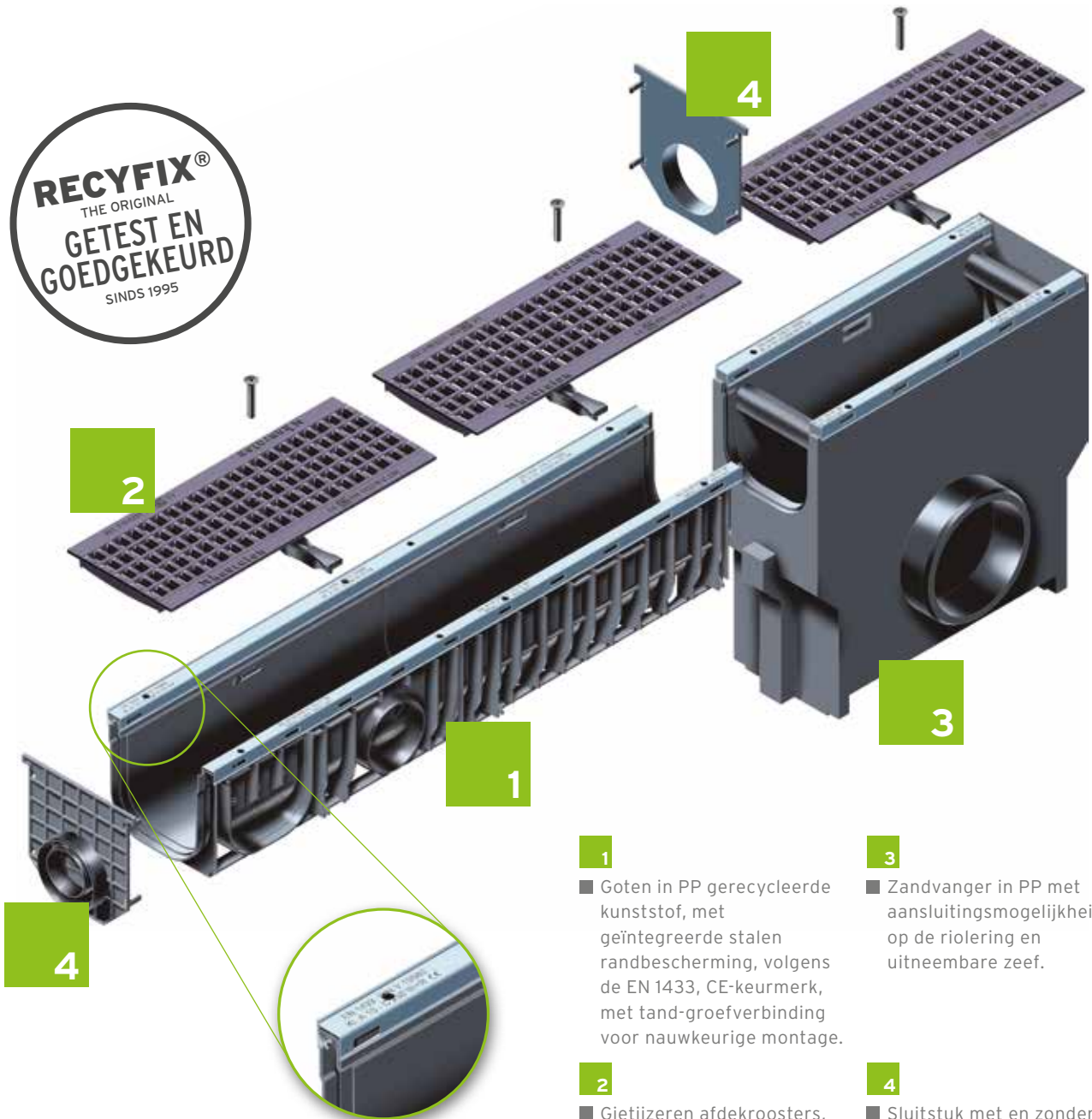
GEGARANDEERDE VEILIGHEID IN VOETGANGERSZONES

De RECYFIX® PLUS afvoerkanalen en hun uitgebreide keuze aan roosters zijn ook toepasbaar in voetgangerszones, marktpleinen en andere openbare terreinen. De gietijzeren sleuvenroosters met smallere sleuven zijn specifiek ontworpen om de veiligheid te verhogen van zowel voetgangers als van personen met een beperkte mobiliteit.



Afvoergoten **RECYFIX® PLUS**, met randbescherming in verzinkt staal, inwendige breedte 100 tot 300 mm, klasse **C 250**

	RECYFIX® PLUS 100	RECYFIX® PLUS 150	RECYFIX® PLUS 200	RECYFIX® PLUS 300
60-80				
01		100	100	
010		01	010	01
			020	



- 1** ■ Goten in PP gerecycleerde kunststof, met geïntegreerde stalen randbescherming, volgens de EN 1433, CE-keurmerk, met tand-groefverbinding voor nauwkeurige montage.
- 2** ■ Gietijzeren afdekroosters, klasse C 250, gemonteerd en vergrendeld.
- 3** ■ Zandvanger in PP met aansluitingsmogelijkheid op de riolering en uitneembare zeef.
- 4** ■ Sluitstuk met en zonder afvoer.

Afdekroosters voor **RECYFIX®PLUS** afvoergoten.
Roosters gemonteerd en vergrendeld.

Belastingsklasse	Gerperforeerd rooster inox	Sleuvenrooster verzinkt staal	Mazenrooster verzinkt staal	GUGI-Mazenrooster gietijzer	Sleuvenrooster gietijzer
A 15	100	100, 150, 200	100		
B 125			100, 150, 200		
C 250				100, 150, 200, 300	100, 150, 200

RECYFIX® PRO

RECYFIX® PLUS

RECYFIX® STANDARD

FASERFIX® STANDARD

CORNIERES A FENITE SPLEETPROFIELEN

TOP X

TERRAFIX®

LINEFIX®

RECYFIX® PLUS

Installatie-instructies

**Plaatsingsvoorbeeld
asfalt klasse A 15 - C 250**

Belastingsklasse volgens EN 1433 / DIN V 19580	A 15	B 125	C 250	D 400**	E 600	F 900
fundament: breedte b / dikte d / hoogte h (in cm)	10 / 10 / *	10 / 10 / *	10 / 15 / *			
vereiste betonkwaliteiten zijn minimale kwaliteiten						
EN 206-1 / DIN 1045-2	zonder bevestigingsvoer voor het fundament	C 20/25	C 20/25	C 20/25		
	met bevestigingsvoer voor het fundament	C 30/37 XD1	C 30/37 XD1	C 30/37 XD1		
<small>Deze plaatsingsvoorbeelden/voorschriften worden regelmatig aangepast aan de nieuwste technieken. Na gebruik zijn oudere versies niet meer geldig. Controleer voor plaatsing en inbouw de actuele stand op www.hauraton.com. Bij etagebouw is een afsluitingsvlak onder het gootvlies niet vereist.</small> Stand: 28.09.2012	hier zijn onze algemene plaatsingsvoorschriften van toepassing					Formaat DIN A4 schaal 1:5
<small>** Niet geschikt voor plaatsing in regelmatig bereiden delen van nult- en snijlijnen</small> 10_0000023631 Einbaubehelpl www RF-Stal-150 Typ Of Rinneunterteil 1m_Einbaubehelpl Klasse C 250 in Asphalt (s.a. 84_0000039658)						 2 ^{me} avenue 24 - 4040 Herstal - Tél: 04256.56.10 - info@collinet.eu

Geldig voor de volgende systemen:
RECYFIX® STANDARD 100, 150, 200, 300
RECYFIX® PLUS 100, 150, 200, 300

**Plaatsingsvoorbeeld
asfalt klasse C 250**

Belastingsklasse volgens EN 1433 / DIN 19580	A 15	B 125	C 250	D 400**	E 600	F 900
fundament: breedte b / dikte d / hoogte h (in cm)			10 / 15 / *			
vereiste betonkwaliteiten zijn minimale kwaliteiten						
EN 206-1 / DIN 1045-2	betonkwaliteit beboortreesteen		C 30/37 XF 4			
	met bevestigingsvoer voor het fundament		C 30/37 XD1			
<small>Deze plaatsingsvoorbeelden/voorschriften worden regelmatig aangepast aan de nieuwste technieken. Na gebruik zijn oudere versies niet meer geldig. Controleer voor plaatsing en inbouw de actuele stand op www.hauraton.com. Bij etagebouw is een afsluitingsvlak onder het gootvlies niet vereist.</small> Stand: 06.06.2013	hier zijn onze algemene plaatsingsvoorschriften van toepassing					Formaat DIN A4 schaal 1:5
<small>** Niet geschikt voor plaatsing in regelmatig bereiden delen van nult- en snijlijnen</small> 10_0000055956 Einbaubehelpl www RF-Stal-150 Typ Of Rinneunterteil 1m_Einbaubehelpl Klasse C 250 in Asphalt (s.a. 84_0000055953)						 2 ^{me} avenue 24 - 4040 Herstal - Tél: 04256.56.10 - info@collinet.eu

Geldig voor de volgende systemen:
RECYFIX® STANDARD 100, 150, 200, 300
RECYFIX® PLUS 100, 150, 200, 300

RECYFIX®
PRO

RECYFIX®
PLUS

RECYFIX®
STANDARD

FASERFIX®
STANDARD

CORNIERES A FENITE
SPLEETPROFIELEN

TOP X

TERRAFIX®

LINEFIX®

RECYFIX® PLUS

Installatie-instructies

**Plaatsingsvoorbeeld
beton klasse A 15 - C 250**

3 - 5 mm permanente overschrijding
dilatievoeg
betonwegdek
fundering
vorstvrije fundering
schuifdoorn Ø 10mm iedere 40cm

* h = goothoogte plus overschrijding

Belastingsklasse volgens EN 1433 / DIN 19580	A 15	B 125	C 250	D 400**	E 600	F 900	Geldig voor de volgende systemen: RECYFIX® STANDARD 100, 150, 200, 300 RECYFIX® PLUS 100, 150, 200, 300
fundament: breedte b / dikte d / hoogte h (in cm)	10 / 10 / *	10 / 10 / *	10 / 15 / *				
vereiste betonkwaliteiten zijn minimale kwaliteiten							Formaat DIN A4 schaal 1:5
EN 206-1 / DIN 1045-2	betonkwaliteit betondekkende met bevestigingsveer voor het fundament	C 30/37 XF4 C 30/37 XD1	C 30/37 XF4 C 30/37 XD1	C 30/37 XF4 C 30/37 XD1			
EN 206-1 / DIN 1045-2	zonder bevestigingsveer voor het fundament met bevestigingsveer voor het fundament		C 20/25 C 30/37 XD1				
Onze plaatsingsvoorbeelden/voorschriften worden regelmatig aangepast aan de nieuwste technieken. Na gebruik zijn oudere versies niet meer geldig. Controleer voor plaatsing en installatie de actuele stand op www.haarolan.com . Bij etappebouw is een afsluitingsvlak onder het gootniveau vereist.	Stand: 27.09.2012	hier zijn onze algemene plaatsingsvoorschriften van toepassing					
** Niet geschikt voor plaatsing in regelmatig bereiden delen van onder- en sifelingen	10_0000023627 Einbaubeispiel www	RF-StAn-100 Typ Cf Rinnenunterteil Im_Einbaubeispiel Klasse C 250 in Beton (s.a. 84_0000039648)					
						COLLINET PRODUCT WATER TECHNOLOGY	2 ^{me} avenue 24 - 4040 Herstal - Tél: 04256.56.10 - info@collinet.eu

**Plaatsingsvoorbeeld
klinkers klasse C 250**

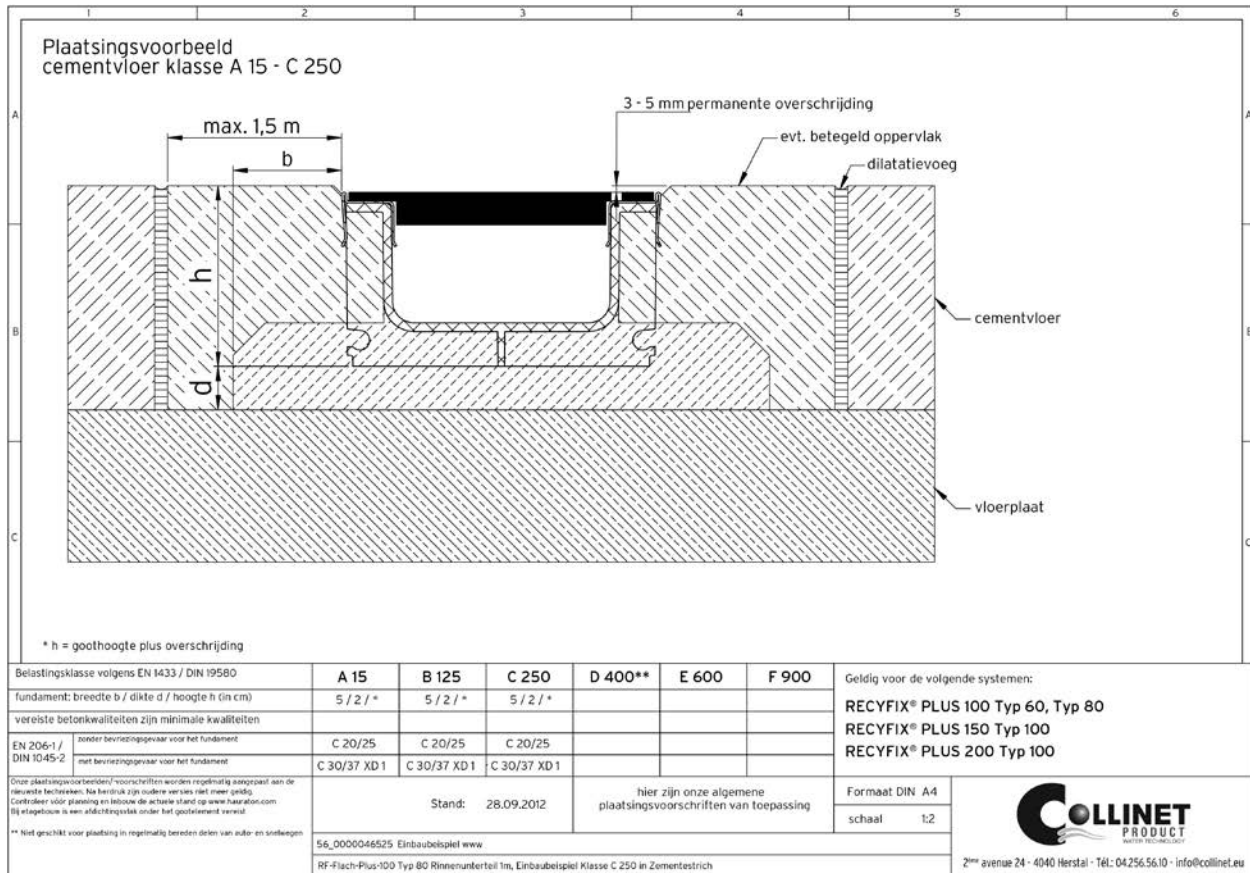
3 - 5 mm permanente overschrijding
bestratingsrijen langs de goot in beton gelegd
klinkers
plaveiselbedding
fundering
vorstvrije fundering

* h = goothoogte plus overschrijding

Belastingsklasse volgens EN 1433 / DIN 19580	A 15	B 125	C 250	D 400**	E 600	F 900	Geldig voor de volgende systemen: RECYFIX® STANDARD 100, 150, 200, 300 RECYFIX® PLUS 100, 150, 200, 300
fundament: breedte b / dikte d / hoogte h (in cm)			10 / 15 / *				
vereiste betonkwaliteiten zijn minimale kwaliteiten							Formaat DIN A4 schaal 1:5
EN 206-1 / DIN 1045-2	zonder bevestigingsveer voor het fundament met bevestigingsveer voor het fundament		C 20/25 C 30/37 XD1				
Onze plaatsingsvoorbeelden/voorschriften worden regelmatig aangepast aan de nieuwste technieken. Na gebruik zijn oudere versies niet meer geldig. Controleer voor plaatsing en installatie de actuele stand op www.haarolan.com . Bij etappebouw is een afsluitingsvlak onder het gootniveau vereist.	Stand: 28.09.2012	hier zijn onze algemene plaatsingsvoorschriften van toepassing					
** Niet geschikt voor plaatsing in regelmatig bereiden delen van onder- en sifelingen	10_0000023600 Einbaubeispiel www	RF-StAn-100 Typ Cf Rinnenunterteil Im_Einbaubeispiel Klasse C 250 in Pflaster (s.a. 84_0000039929)					
						COLLINET PRODUCT WATER TECHNOLOGY	2 ^{me} avenue 24 - 4040 Herstal - Tél: 04256.56.10 - info@collinet.eu

RECYFIX® PLUS

Installatie-instructies



Al onze normatieve specificaties
en installatie-instructies
zijn online beschikbaar
www.hauraton.com/fl

of op aanvraag:
info@collinet.eu
04.256.56.10

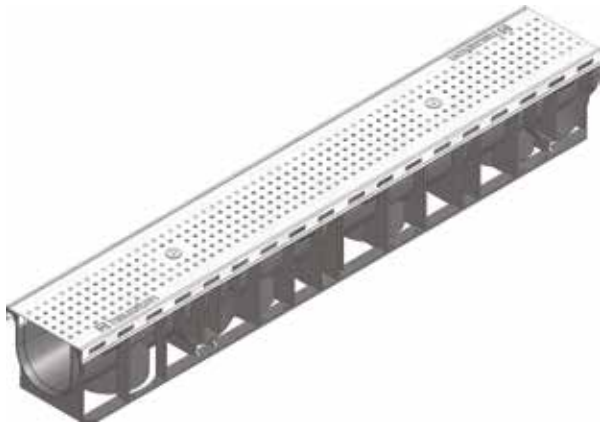


RECYFIX® PLUS 100

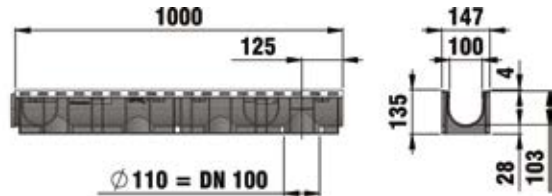
Combiartikelen

RECYFIX® PLUS 100, afvoergoten, **klasse A 15**

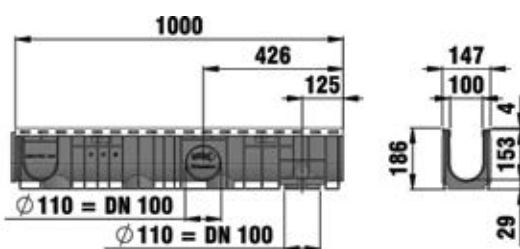
Type 01 met geperforeerd klemrooster Ø 6 mm, inox, vergrendeld



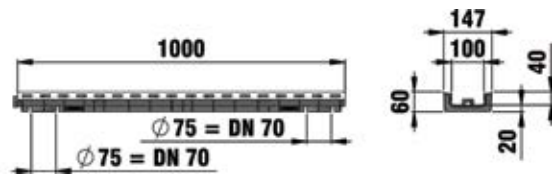
Type 01



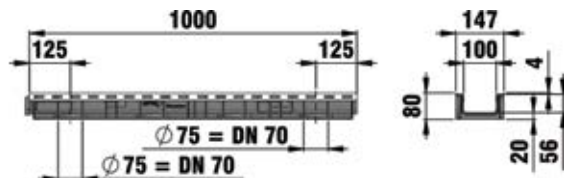
Type 010



Type 60



Type 80



	Lengte mm	Breedte mm	Hoogte mm	Afwaterings- doorsnede cm ²	Instroom- doorsnede cm ² /m	Gewicht kg	Artikel nr.
Type 01 met geperforeerd klemrooster Ø 6 mm, inox, vergrendeld	1000	147	135	92	161	5,5	41440
Type 0105 met geperforeerd klemrooster Ø 6 mm, inox, vergrendeld	500	147	135	92	161	2,8	41447
Type 010 met geperforeerd klemrooster Ø 6 mm, inox, vergrendeld	1000	147	186	142	161	6,4	41442
Type 01005 met geperforeerd klemrooster Ø 6 mm, inox, vergrendeld	500	147	186	142	161	3,2	41448
Type 60 met geperforeerd klemrooster Ø 6 mm, inox, vergrendeld*	1000	147	60	35	161	3,9	41444
Type 80 met geperforeerd klemrooster Ø 6 mm, inox, vergrendeld*	1000	147	80	55	161	4,1	41446

Type 60 / type 80 met voorgevormde afloop in DN 75 mm.
De materiaalkwaliteit RVS voldoet aan CNS 1.4301

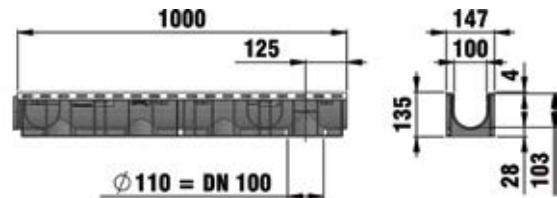
RECYFIX® PLUS 100

RECYFIX® PLUS 100, geschikt voor voetgangers

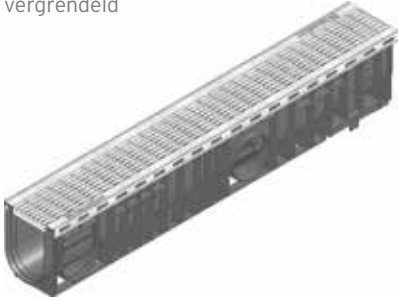
Type 010 met klem-sleuvenrooster sleufbreedte 75/9, galva, vergrendeld



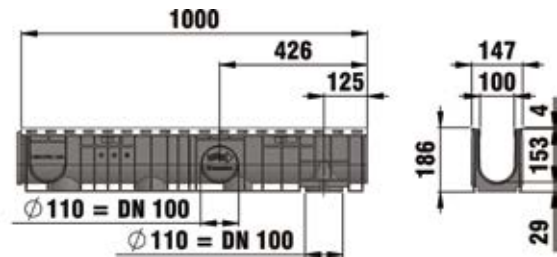
Type 01



Type 010 met klem-mazenrooster, mazenbreedte 30/10, vergrendeld



Type 010



	Lengte mm	Breedte mm	Hoogte mm	Afwaterings- doorsnede cm ²	Instroom- doorsnede cm ² /m	Gewicht kg	Art. nr. GALVA	Art. nr. INOX
Type 01 met klem-sleuvenrooster sleufbreedte 75/9, vergrendeld	1000	147	135	92	280	5,3	40344	41400
Type 0105 met klem-sleuvenrooster sleufbreedte 75/9, vergrendeld	500	147	135	92	280	2,7	40347	41407
Type 010 met klem-sleuvenrooster sleufbreedte 75/9, vergrendeld	1000	147	186	142	280	5,6	40339	41402
Type 01005 met klem-sleuvenrooster sleufbreedte 75/9, vergrendeld	500	147	186	142	280	2,8	40341	41408
Type 60 met klem-sleuvenrooster sleufbreedte 75/9, vergrendeld*	1000	147	60	35	280	4,0	40332	41404
Type 80 met klem-sleuvenrooster sleufbreedte 75/9, vergrendeld*	1000	147	80	55	280	4,1	40337	41406
Type 01 met klem-mazenrooster, mazenbreedte 30/10, vergrendeld	1000	147	135	92	650	6,5	40346	-
Type 0105 met klem-mazenrooster, mazenbreedte 30/10, vergrendeld	500	147	135	92	650	3,4	40348	-
Type 010 met klem-mazenrooster, mazenbreedte 30/10, vergrendeld	1000	147	186	142	650	7,5	40340	-
Type 01005 met klem-mazenrooster, mazenbreedte 30/10, vergrendeld	500	147	186	142	650	3,8	40343	-
Type 60 met klem-mazenrooster, mazenbreedte 30/10, vergrendeld*	1000	147	60	35	650	5,2	40333	-
Type 80 met klem-mazenrooster, mazenbreedte 30/10, vergrendeld*	1000	147	80	55	650	5,3	40338	-

* Voor frequent bereiden gebieden adviseren wij FASERFIX SUPER KS afvoergoten, vlak (zie TIEFBAU)

Type 60 / type 80 met voorgevormde afloop in dia. 70 mm.

De materiaalkwaliteit RVS voldoet aan CNS 1.4301

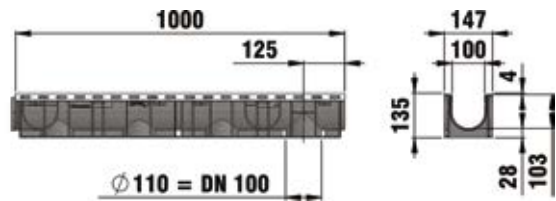
RECYFIX® PLUS 100

RECYFIX® PLUS 100 afvoergoten, klasse B 125

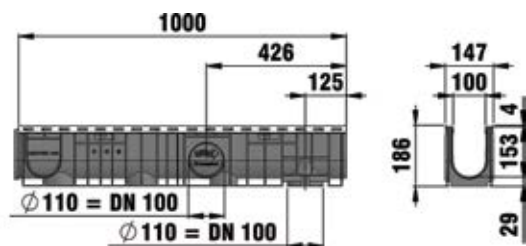
Type 01 met klem-mazenrooster, mazenbreedte 30/10, verzinkt staal, vergrendeld



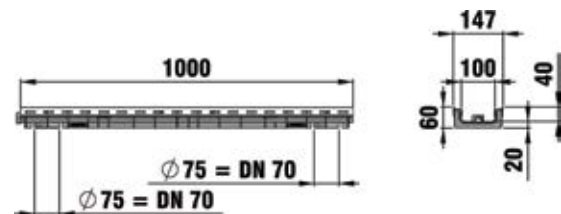
Type 01



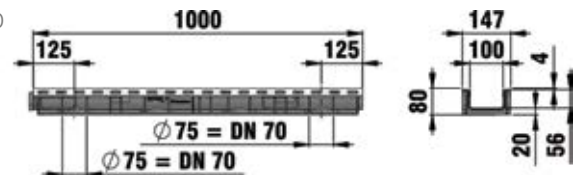
Type 010



Type 60



Type 80



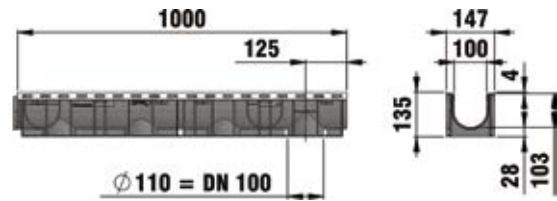
	Lengte mm	Breedte mm	Hoogte mm	Afwaterings- doorsnede cm ²	Instroom- doorsnede cm ² /m	Gewicht kg	Art. nr. GALVA	Art. nr. INOX
Type 01 met klem-mazenrooster, mazenbreedte 30/10, verzinkt staal, vergrendeld	1000	147	135	92	650	7,5	41420	41410
Type 0105 met klem-mazenrooster, mazenbreedte 30/10, verzinkt staal, vergrendeld	500	147	135	92	650	4,0	41427	41417
Type 010 met klem-mazenrooster, mazenbreedte 30/10, verzinkt staal, vergrendeld	1000	147	186	142	650	8,5	41422	41412
Type 01005 met klem-mazenrooster, mazenbreedte 30/10, verzinkt staal, vergrendeld	500	147	186	142	650	4,4	41428	41418
Type 60 met klem-mazenrooster, mazenbreedte 30/10, verzinkt staal, vergrendeld*	1000	147	60	35	650	6,0	41424	-
Type 80 met klem-mazenrooster, mazenbreedte 30/10, verzinkt staal, vergrendeld*	1000	147	80	55	650	6,2	41426	41416

* Voor frequent bereiden gebieden adviseren wij FASERFIX SUPER KS afvoergoten, vlak (zie TIEFBAU)
Type 60 / type 80 met voorgevormde afloop in dia. 75 mm.
De materiaalkwaliteit RVS voldoet aan CNS 1.4301

RECYFIX® PLUS 100

RECYFIX® PLUS 100, afvoergoten, klasse C 250

Type 01 met GUGI-gietijzeren mazenrooster mazenbreedte 15/25, zwart, vergrendeld



	Lengte mm	Breedte mm	Hoogte mm	Afwaterings- doorsnede cm ²	Instroom- doorsnede cm ² /m	Gewicht kg	Art. nr. GALVA	Art. nr. INOX
Type 01 met GUGI-gietijzeren mazenrooster mazenbreedte 15/25, zwart, vergrendeld	1000	147	135	92	444	8,6	40360	41460
Type 0105 met GUGI-gietijzeren mazenrooster mazenbreedte 15/25, zwart, vergrendeld	500	147	135	92	444	4,3	40365	41465
Type 010 met GUGI-gietijzeren mazenrooster mazenbreedte 15/25, zwart, vergrendeld	1000	147	186	142	444	9,5	40380	41480
Type 01005 met GUGI-gietijzeren mazenrooster mazenbreedte 15/25, zwart, vergrendeld	500	147	186	142	444	7,8	40385	41485
Type 60 met GUGI-gietijzeren mazenrooster mazenbreedte 15/25, zwart, vergrendeld*	1000	147	60	35	444	7,4	40359	41459
Type 80 met GUGI-gietijzeren mazenrooster mazenbreedte 15/25, zwart, vergrendeld*	1000	147	80	55	444	7,5	40364	41464
Type 01 met gietijzeren sleuvenrooster, steufbreedte 80/14, zwart, vergrendeld	1000	147	135	92	450	9,0	40361	41461
Type 0105 met gietijzeren sleuvenrooster, steufbreedte 80/14, zwart, vergrendeld	500	147	135	92	450	7,6	40366	41466
Type 010 met gietijzeren sleuvenrooster, steufbreedte 80/14, zwart, vergrendeld	1000	147	186	142	450	9,9	40381	41481
Type 01005 met gietijzeren sleuvenrooster, steufbreedte 80/14, zwart, vergrendeld	500	147	186	142	450	8,0	40386	41486
Type 60 met gietijzeren sleuvenrooster, steufbreedte 80/14, zwart, vergrendeld*	1000	147	60	35	450	7,9	40362	41462
Type 80 met gietijzeren sleuvenrooster, steufbreedte 80/14, zwart, vergrendeld*	1000	147	80	55	450	8,0	40367	41467
Type 01 met gietijzeren sleuvenrooster, steufbreedte 80/6, zwart, vergrendeld	1000	147	135	92	290	10,0	40363	41463
Type 0105 met gietijzeren sleuvenrooster, steufbreedte 80/6, zwart, vergrendeld	500	147	135	92	290	8,1	40368	41468
Type 010 met gietijzeren sleuvenrooster, steufbreedte 80/6, zwart, vergrendeld	1000	147	186	142	290	10,9	40383	41483
Type 01005 met gietijzeren sleuvenrooster, steufbreedte 80/6, zwart, vergrendeld	500	147	186	142	290	8,5	40388	41488
Type 60 met gietijzeren sleuvenrooster, steufbreedte 80/6, zwart, vergrendeld*	1000	147	60	35	290	8,7	40372	41472
Type 80 met gietijzeren sleuvenrooster, steufbreedte 80/6, zwart, vergrendeld*	1000	147	80	55	290	8,8	40377	41477

* Voor frequent bereden gebieden adviseren wij FASERFIX SUPER KS afvoergoten, vlak.

Type 60 / type 80 met voorgevormde afloop in dia. 75 mm.

Artikelen zijn uitgerust met verzinkt stalen randbescherming en gietijzeren rooster zwart resp. met RVS randbescherming en gietijzeren rooster zwart.

De materiaalkwaliteit RVS voldoet aan CNS 1.4301

RECYFIX®
PRO

RECYFIX®
PLUS

RECYFIX®
STANDARD

FASERFIX®
STANDARD

CORNIERES A FENTE
SPLEETPROFIELEN

TOP X

TERRAFIX®

LINEFIX®

Toebehoren

Zandvangers



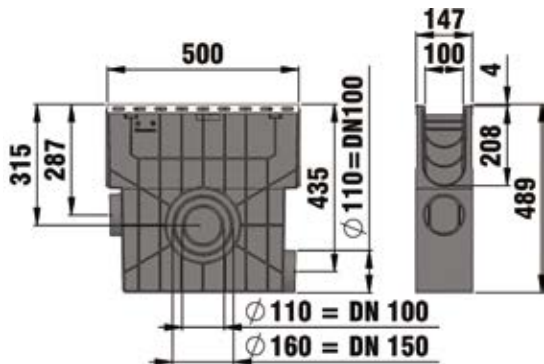
Zandvanger met kunststof-emmer, met geperforeerd klemrooster Ø 6 mm, klasse A 15, vergrendeld



Zandvanger met kunststof-emmer, met GUGI-gietijzeren mazenrooster mazenbreedte 15/25, klasse C 250, zwart, vergrendeld



Zandvanger met kunststof-emmer, met gietijzeren sleuvenrooster, sleufbreedte 80/14, zwart, klasse C 250, vergrendeld



	Lengte mm	Breedte mm	Hoogte mm	Gewicht kg	Art. nr. GALVA	Art. nr. INOX
Zandvanger met kunststof-emmer, met geperforeerd klemrooster Ø 6 mm, klasse A 15, vergrendeld	500	147	489	5,1	-	41449
Zandvanger met kunststof-emmer, met klem-sleuvenrooster sleufbreedte 75/9, geschikt voor personenverkeer, vergrendeld	500	147	489	4,8	40353	41409
Zandvanger met kunststof-emmer, met klem-mazenrooster, mazenbreedte 30/10, geschikt voor personenverkeer, vergrendeld	500	147	489	5,4	40354	-
Zandvanger met kunststof-emmer, met klem-mazenrooster, mazenbreedte 30/10, klasse B 125, vergrendeld	500	147	489	6,2	41429	41419
Zandvanger met kunststof-emmer, met GUGI-gietijzeren mazenrooster mazenbreedte 15/25, klasse C 250, zwart, vergrendeld	500	147	489	6,6	40358	41458
Zandvanger met kunststof-emmer, met gietijzeren sleuvenrooster, sleufbreedte 80/14, zwart, klasse C 250, vergrendeld	500	147	489	6,8	40356	41456
Zandvanger met kunststof-emmer, met gietijzeren sleuvenrooster, sleufbreedte 80/6, zwart, klasse C 250, vergrendeld	500	147	489	7,3	40357	41457

De materiaalkwaliteit RVS voldoet aan CNS 1.4301

RECYFIX® PLUS 100

Sluitstukken



Sluitstuk in PP, type 01



Sluitstuk in PP, type 010



Combi-eindplaat van PE-PP met uitloop DN 75, voor type 010

	Breedte mm	Hoogte mm	Gewicht kg	Artikel nr.
Sluitstuk in PP, type 01	150	108	-	48081
Afwateringsschijf, type 01	148	185	0,1	48091
Sluitstuk in PP, type 010	150	160	-	40282
Combi-eindplaat van PE-PP met uitloop DN 75, voor type 010	148	185	0,1	40283
Eindplaat gesloten, van PE-PP, voor type 60	147	44	-	40284
Sluitstuk type 80, in PP	147	64	-	40291

Verdere toebehoren



Sifon voor zandvanger



Sifon, verticaal, DN 110



Sifon set verticaal DN 110



Vuilvangemmer (zeef) DN 110



Adaptor voor niveaverschillen, van type 01 naar 010

	Lengte mm	Breedte mm	Hoogte mm	Gewicht kg	Artikel nr.
Sifon voor zandvanger	75	78	135	0,1	967
Sifon, verticaal, DN 110	-	187	181	0,6	40295
Sifon set verticaal DN 110	-	-	203	0,4	40294
Sifon horizontaal DN 110, voor zandvanger	-	-	-	0,1	966
Vuilvangemmer (zeef) DN 110	100	100	85	-	40293
Adaptor voor niveaverschillen, van type 01 naar 010	174	98	92	0,2	41290
RECYFIX dichtingsmateriaal, 290 ml	-	-	-	0,5	19053
RECYFIX Primer, 250 ml	-	-	-	0,5	19054
Recyfix aansluitvoorziening, dia. 102 mm, met opvang en boor	-	-	-	0,6	980

RECYFIX®
PRO

RECYFIX®
PLUS

RECYFIX®
STANDARD

FASERFIX®
STANDARD

CORNIERES A FENTE
SPLIEETPROFIELEN

TOP X

TERRAFIX®

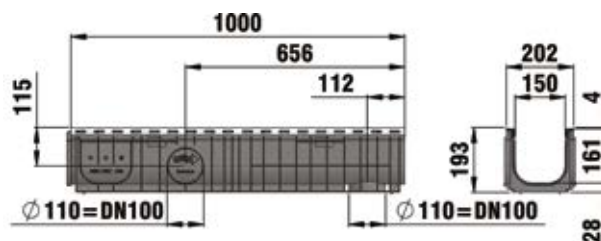
LINEFIX®

RECYFIX®PLUS 150

Combiartikelen

RECYFIX®PLUS 150, afvoergoten, **klasse A 15**

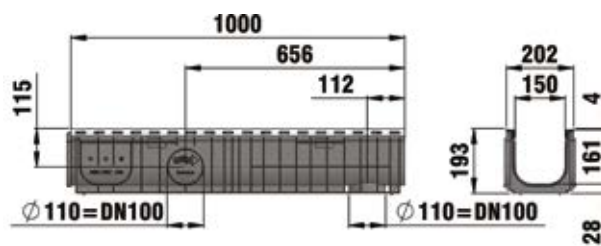
Type 01 met klem-sleuvenrooster, sleuvenbreedte 130/8, verzinkt staal, vergrendeld



	Lengte mm	Breedte mm	Hoogte mm	Afwaterings- doorsnede cm ²	Instroom- doorsnede cm ² /m	Gewicht kg	Artikel nr.
Type 01 met klem-sleuvenrooster, sleuvenbreedte 130/8, verzinkt staal, vergrendeld	1000	202	193	225	390	5,3	41064
Type 0105 met klem-sleuvenrooster, sleufbreedte 130/8, verzinkt staal, vergrendeld	500	202	193	225	390	3,4	41047
Type 100 vlak, met klem-sleuvenrooster, sleufbreedte 130/8, verzinkt staal, vergrendeld	1000	202	100	117	390	5,6	41065

RECYFIX®PLUS 150, afvoergoten, **klasse B 125**

Type 01 met mazenrooster, mazenbreedte 30/30, verzinkt staal, vergrendeld

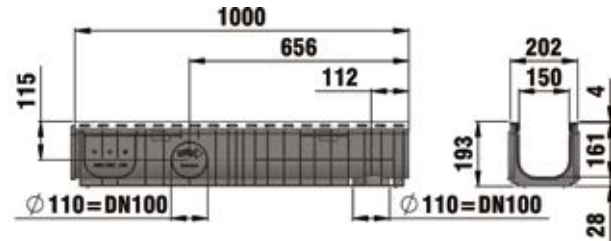


	Lengte mm	Breedte mm	Hoogte mm	Afwaterings- doorsnede cm ²	Instroom- doorsnede cm ² /m	Gewicht kg	Artikel nr.
Type 01 met mazenrooster, mazenbreedte 30/30, verzinkt staal, vergrendeld	1000	202	193	225	1081	7,9	41071
Type 0105 met mazenrooster, mazenbreedte 30/30, verzinkt staal, vergrendeld	500	202	193	225	1081	4,0	41046
Type 100 met mazenrooster, mazenbreedte 30/30, verzinkt staal, vergrendeld	1000	202	100	117	1081	7,7	41035
Type 01 met mazenrooster, mazenbreedte 30/10, verzinkt staal, vergrendeld	1000	202	193	225	1098	8,8	41077
Type 0105 met mazenrooster, mazenbreedte 30/10, verzinkt staal, vergrendeld	500	202	193	225	1098	2,9	41048
Type 100 met mazenrooster, mazenbreedte 30/10, verzinkt staal, vergrendeld	1000	202	100	117	1098	8,8	41036

RECYFIX®PLUS 150

RECYFIX®PLUS 150, afvoergoten, **klasse C 250**

Type 01 met GUGI-gietijzeren mazenrooster, mazenbreedte 15/25, zwart, vergrendeld



	Lengte mm	Breedte mm	Hoogte mm	Afwaterings- doorsnede cm ²	Instroom- doorsnede cm ² /m	Gewicht kg	Art. nr. GALVA	Art. nr. INOX
Type 01 met GUGI-gietijzeren mazenrooster, mazenbreedte 15/25, zwart, vergrendeld	1000	202	193	225	745	13,8	41075	42675
Type 0105 met GUGI-gietijzeren mazenrooster, mazenbreedte 15/25, zwart, vergrendeld	500	202	193	225	745	6,8	41049	-
Type 100 met GUGI-gietijzeren mazenrooster, mazenbreedte 15/25, zwart, vergrendeld	1000	202	100	117	745	12,6	41041	-
Type 01 met gietijzeren sleuvenrooster, sleufbreedte 130/6, zwart, vergrendeld	1000	202	193	225	400	12,8	41076	42676
Type 0105 met gietijzeren sleuvenrooster, sleufbreedte 130/6, zwart, voorgemonteerd	500	202	193	225	400	8,1	41050	-
Type 100 met gietijzeren sleuvenrooster, sleufbreedte 130/6, zwart, voorgemonteerd	1000	202	100	117	400	14,0	41037	-

De materiaalkwaliteit RVS voldoet aan CNS 1.4301

RECYFIX®
PRO

RECYFIX®
PLUS

RECYFIX®
STANDARD

FASERFIX®
STANDARD

CORNIERES A FENTE
SPLEETPROFIELEN

TOP X

TERRAFIX®

LINEFIX®

Toebehoren

Zandvangers



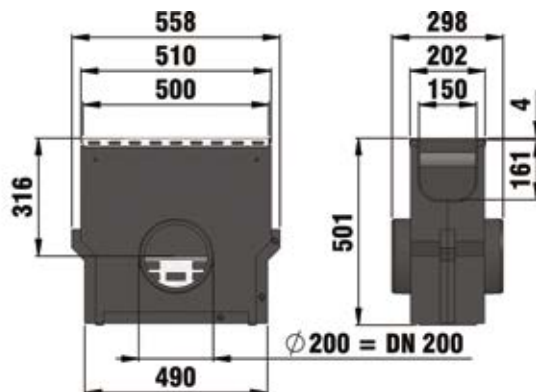
Zandvanger met verzinkt stalen emmer met klem-sleuvenrooster, sleufbreedte 130/8, klasse A 15, vergrendeld



Zandvanger met mazenrooster, mazenbreedte 30/30, verzinkt staal, klasse B 125, vergrendeld



Zandvanger met GUGI-gietijzeren mazenrooster, mazenbreedte 15/25, zwart, klasse C 250, vergrendeld



	Lengte mm	Breedte mm	Hoogte mm	Gewicht kg	Art. nr. GALVA	Art. nr. INOX
Zandvanger met verzinkt stalen emmer met klem-sleuvenrooster, sleufbreedte 130/8, klasse A 15, vergrendeld	500	202	501	17,3	41055	-
Zandvanger met mazenrooster, mazenbreedte 30/30, verzinkt staal, klasse B 125, vergrendeld	500	202	501	19,1	41054	-
Zandvanger met mazenrooster, mazenbreedte 30/10, verzinkt staal, klasse B 125, vergrendeld	500	202	501	18,6	41056	-
Zandvanger met GUGI-gietijzeren mazenrooster, mazenbreedte 15/25, zwart, klasse C 250, vergrendeld	500	202	501	20,7	41053	42653
Zandvanger met verzinkt stalen emmer, met gietijzeren sleuvenrooster, sleufbreedte 6 mm, zwart, kl. C 250, vergrendeld	500	202	501	20,5	41058	42658

De materiaalkwaliteit RVS voldoet aan CNS 1.4301

RECYFIX® PLUS 150

Sluitstukken



Combi-eindplaat in PP gesloten, met uitloop DN 75/110 voor type 01



Eindplaat, gesloten, type 100

	Lengte mm	Breedte mm	Hoogte mm	Gewicht kg	Artikel nr.
Combi-eindplaat in PP gesloten / met uitloop DN 75/110 voor type 01	-	210	203	0,1	40191
Eindplaat, gesloten, type 100	-	208	100	-	40190

Verdere toebehoren



Sifon, verticaal, DN 110



Sifon set vertikaal DN 110

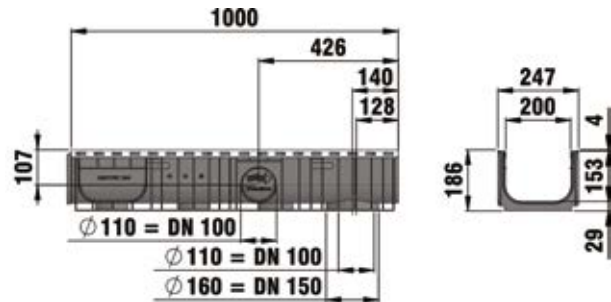
	Breedte mm	Hoogte mm	Gewicht kg	Artikel nr.
Sifon, verticaal, DN 110	187	181	0,6	40295
Sifon set vertikaal DN 110	-	203	0,4	40294
RECYFIX dichtingsmateriaal, 290 ml	-	-	0,5	19053
RECYFIX Primer, 250 ml	-	-	0,5	19054
Recyfix aansluitvoorziening, dia. 102 mm, met opvang en boor	-	-	0,6	980

RECYFIX®PLUS 200

Combiartikelen

RECYFIX®PLUS 200, afvoergoten, **klasse A 15**

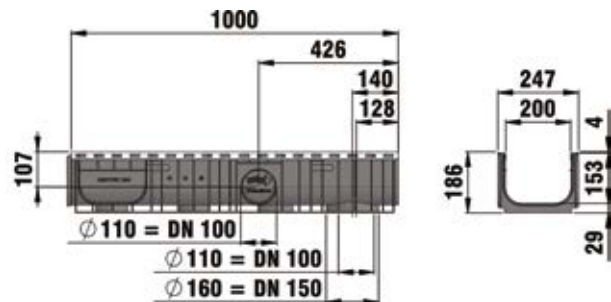
Type 010 met sleuvenrooster, verzinkt staal, vergrendeld



	Lengte mm	Breedte mm	Hoogte mm	Afwaterings- doorsnede cm ²	Instroom- doorsnede cm ² /m	Gewicht kg	Artikel nr.
Type 010 met sleuvenrooster, verzinkt staal, vergrendeld	1000	247	186	290	390	7,7	40748
Type 020 met sleuvenrooster, verzinkt staal, vergrendeld	1000	247	236	366	390	8,2	40749

RECYFIX®PLUS 200, afvoergoten, **klasse B 125**

Type 010 met mazenrooster, mazenbreedte 30/30, verzinkt staal, vergrendeld



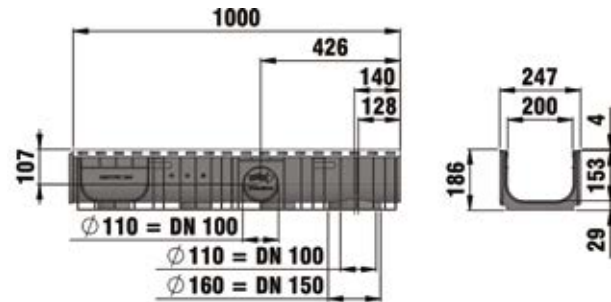
	Lengte mm	Breedte mm	Hoogte mm	Afwaterings- doorsnede cm ²	Instroom- doorsnede cm ² /m	Ge- wicht kg	Art. nr. GALVA	Art. nr. INOX
Type 010 met mazenrooster, mazenbreedte 30/30, verzinkt staal, vergrendeld	1000	247	186	290	1620	10,3	40771	42771
Type 020 met mazenrooster, mazenbreedte 30/30, verzinkt staal, vergrendeld	1000	247	236	366	1620	11,5	40773	42773
Type 100 met mazenrooster, mazenbreedte 30/30, verzinkt staal, vergrendeld	1000	247	100	147	1620	9,3	40735	42735
Type 010 met mazenrooster mazenbreedte 30/10, verzinkt staal, vergrendeld	1000	247	186	290	1442	12,2	40785	-
Type 020 met mazenrooster, mazenbreedte 30/10, verzinkt staal, vergrendeld	1000	247	236	366	1442	12,7	40786	-
Type 100 met mazenrooster, mazenbreedte 30/10, verzinkt staal, vergrendeld	1000	247	100	147	1442	11,1	40736	-

De materiaalkwaliteit RVS voldoet aan CNS 1.4301

RECYFIX®PLUS 200

RECYFIX®PLUS 200, afvoergoten, klasse C 250

Type 010 met GUGI-gietijzeren mazenrooster, mazenbreedte 15/25, zwart, vergrendeld



	Lengte mm	Breedte mm	Hoogte mm	Afwaterings- doorsnede cm ²	Instroom- doorsnede cm ² /m	Gewicht kg	Art. nr. GALVA	Art. nr. INOX
Type 010 met GUGI-gietijzeren mazenrooster, mazenbreedte 15/25, zwart, vergrendeld	1000	247	186	290	825	16,6	40770	42770
Type 020 met GUGI-gietijzeren mazenrooster, mazenbreedte 15/25, zwart, vergrendeld	1000	247	236	366	825	17,1	40772	42772
Type 100 met GUGI-gietijzeren mazenrooster, mazenbreedte 15/25, zwart, vergrendeld	1000	247	100	147	825	15,1	40741	42741
Type 010 met gietijzeren sleuvenrooster, dubbele sleuvenrij, sleufbreedte 2 x 85/20, zwart, vergrendeld	1000	247	186	290	822	16,2	40760	42760
Type 020 met gietijzeren sleuvenrooster 2 x 85/20, zwart, vergrendeld	1000	247	236	366	822	16,8	40761	42761
Type 100 met gietijzeren sleuvenrooster, sleufbreedte 2 x 80/20, zwart, vergrendeld	1000	247	100	147	822	14,9	40740	42740
Type 010 met gietijzeren sleuvenrooster, sleufbreedte 180/6 mm, voorgemonteerd	1000	247	186	290	656	19,0	40788	42788
Type 020 met gietijzeren sleuvenrooster, sleufbreedte 180/6, voorgemonteerd	1000	247	236	366	656	19,1	40789	42789
Type 100 met gietijzeren sleuvenrooster, sleufbreedte 180/6 mm, voorgemonteerd	1000	247	100	147	656	17,6	40787	42787

De materiaalkwaliteit RVS voldoet aan CNS 1.4301

Artikelen zijn uitgerust met verzinkt stalen randbescherming en gietijzeren rooster zwart resp. met RVS randbescherming en gietijzeren rooster zwart.

Toebehoren

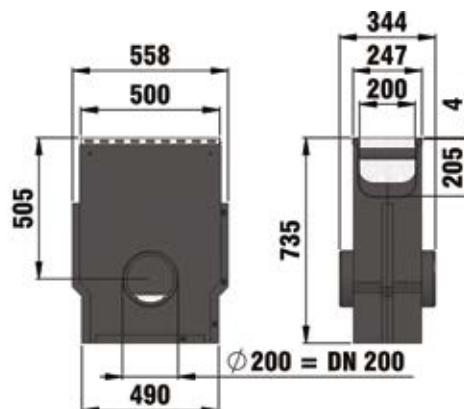
Zandvangers



Zandvanger met verzinkt stalen emmer, met mazenrooster, mazenbreedte 30/10, verzinkt staal, klasse B 125, vergrendeld



Zandvanger met verzinkt stalen emmer, met GUGI-gietijzeren mazenrooster, mazenbreedte 20/30, zwart, klasse C 250, vergrendeld



	Lengte mm	Breedte mm	Hoogte mm	Gewicht kg	Art. nr. GALVA	Art. nr. INOX
Zandvanger met verzinkt stalen emmer, met sleuvenrooster, verzinkt staal, klasse A 15, vergrendeld	500	247	735	29,0	40765	-
Zandvanger met verzinkt stalen emmer, met mazenrooster, mazenbreedte 30/30, verzinkt staal, klasse B 125, vergrendeld	500	247	735	27,6	40756	42756
Zandvanger met verzinkt stalen emmer, met mazenrooster, mazenbreedte 30/10, verzinkt staal, klasse B 125, vergrendeld	500	247	735	29,2	40757	-
Zandvanger met verzinkt stalen emmer, met GUGI-gietijzeren mazenrooster, mazenbreedte 20/30, zwart, klasse C 250, vergrendeld	500	247	735	31,4	40753	42753
Zandvanger met verzinkt stalen emmer, met gietijzeren sleuvenrooster, sleufbreedte 2 x 85/20, zwart, klasse C 250, vergrendeld	500	247	735	31,2	40754	42754
Zandvanger met korf in verzinkt staal, voorzien van een gietijzeren sleuvenrooster, sleufbreedte 180/6, zwart, klasse C 250, voorgemonteerd	500	247	735	32,5	40793	42793

De materiaalkwaliteit RVS voldoet aan CNS 1.4301

RECYFIX® PLUS 200

Sluitstukken



Kunststof eindplaat met uitloop DN 110, type 010



Eindplaat gesloten, type 01, verzinkt staal

	Lengte mm	Breedte mm	Hoogte mm	Gewicht kg	Art. nr. GALVA
Kunststof eindplaat met uitloop DN 110, type 010, in PP	-	254	199	0,2	40792
Eindplaat gesloten, type 01, verzinkt staal	-	260	275	1,1	12081
Eindplaat gesloten, type 01, inox	-	260	275	1,1	12581
Eindplaat, gesloten, type 100, in PP	-	262	100	0,1	40690

De materiaalkwaliteit RVS voldoet aan CNS 1.4301

Verdere toebehoren



Sifon set vertikaal DN 110



Bodemadaptor / aanpasstuk voor niveauverschillen te overbruggen, van type 010 naar 020

	Lengte mm	Breedte mm	Hoogte mm	Gewicht kg	Artikel nr.
Sifon set vertikaal DN 110	-	-	203	0,4	40294
Bodemadaptor / aanpasstuk voor niveauverschillen te overbruggen, van type 010 naar 020	218	200	99	0,4	49590
RECYFIX dichtingsmateriaal, 290 ml	-	-	-	0,5	19053
RECYFIX Primer, 250 ml	-	-	-	0,5	19054
Recyfix aansluitvoorziening, dia. 102 mm, met opvang en boor	-	-	-	0,6	980

RECYFIX®
PRO

RECYFIX®
PLUS

RECYFIX®
STANDARD

FASERFIX®
STANDARD

CORNIERES A FENTE
SPLEETPROFIELEN

TOP X

TERRAFIX®

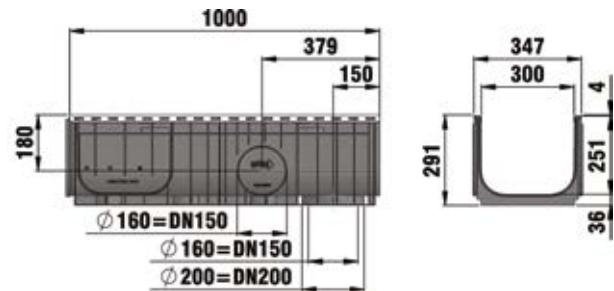
LINEFIX®

RECYFIX®PLUS 300

Combiartikelen

RECYFIX®PLUS 300, afvoergoten, **klasse C 250**

Type 01 met GUGI-gietijzeren mazenrooster, mazenbreedte 15/25, zwart, vergrendeld



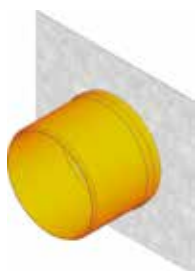
	Lengte mm	Breedte mm	Hoogte mm	Afwaterings- doorsnede cm ²	Instroom- doorsnede cm ² /m	Gewicht kg	Artikel nr.
Type 01 met GUGI-gietijzeren mazenrooster, mazenbreedte 15/25, zwart, vergrendeld	1000	347	291	730	1327	30,1	41970

Toebehoren

Sluitstukken en verdere toebehoren



Eindplaat gesloten, verzinkt staal, type 01



Eindplaat met horizontale PVC-uitloop DN 200, type 01

	Lengte mm	Breedte mm	Hoogte mm	Gewicht kg	Artikel nr.
Eindplaat gesloten, verzinkt staal, type 01	-	360	340	1,8	40882
Eindplaat met horizontale PVC-uitloop DN 200, type 01	-	360	340	2,3	40892
RECYFIX dichtingsmateriaal, 290 ml	-	-	-	0,5	19053
RECYFIX Primer, 250 ml	-	-	-	0,5	19054