

RECYFIX® PLUS

Un drainage simple et efficace.

Une structure renforcée et protégée par des cornières en acier galvanisé pour une grande qualité esthétique.



RECYFIX® PLUS

1 EXIGENCES

Les caniveaux destinés à des zones commerciales et publiques doivent :

- résister à un trafic quotidien de voitures et de piétons,
- être attractifs visuellement,
- être insensibles aux influences de la météo (gel, chaleur, humidité),
- répondre à la norme EN 1433,
- être conforme CE.

2 APPLICATIONS

- Zones commerciales et publiques
- Zones de circulation à trafic plus intense



3 SOLUTIONS

Par conséquent les caniveaux RECYFIX® PLUS sont adaptés au drainage des zones publiques et commerciales :

- fabriqués à base de PE 100% recyclé,
- nervures latérales résistant à la torsion et cadre en acier pour une meilleure stabilité,
- encadrement en acier galvanisé ou inoxydable traité anti-corrosion,
- disponible en différentes largeurs de 100 à 300 mm et différentes hauteurs,
- ouvertures verticales et horizontales pré-formées.



RECYFIX®
PRO

RECYFIX®
PLUS

RECYFIX®
STANDARD

FASERFIX®
STANDARD

CORNIERES
A FENTE

TOP X

TERRAFIX®

LINEFIX®

RECYFIX® PLUS

Un drainage simple et efficace.

Une structure renforcée et protégée par des cornières en acier galvanisé pour une grande qualité esthétique.

Les caniveaux RECYFIX® PLUS sont conformes à la norme EN 1433 avec marquage CE et sont parfaitement adaptés à la pose pour les classes de charge suivantes :



Classe C 250, Charge 250 kN

Toutes zones piétonnes et VL recevant régulièrement du trafic lourd.

En cas de doute, il est conseillé de prendre la classe de charge supérieure.

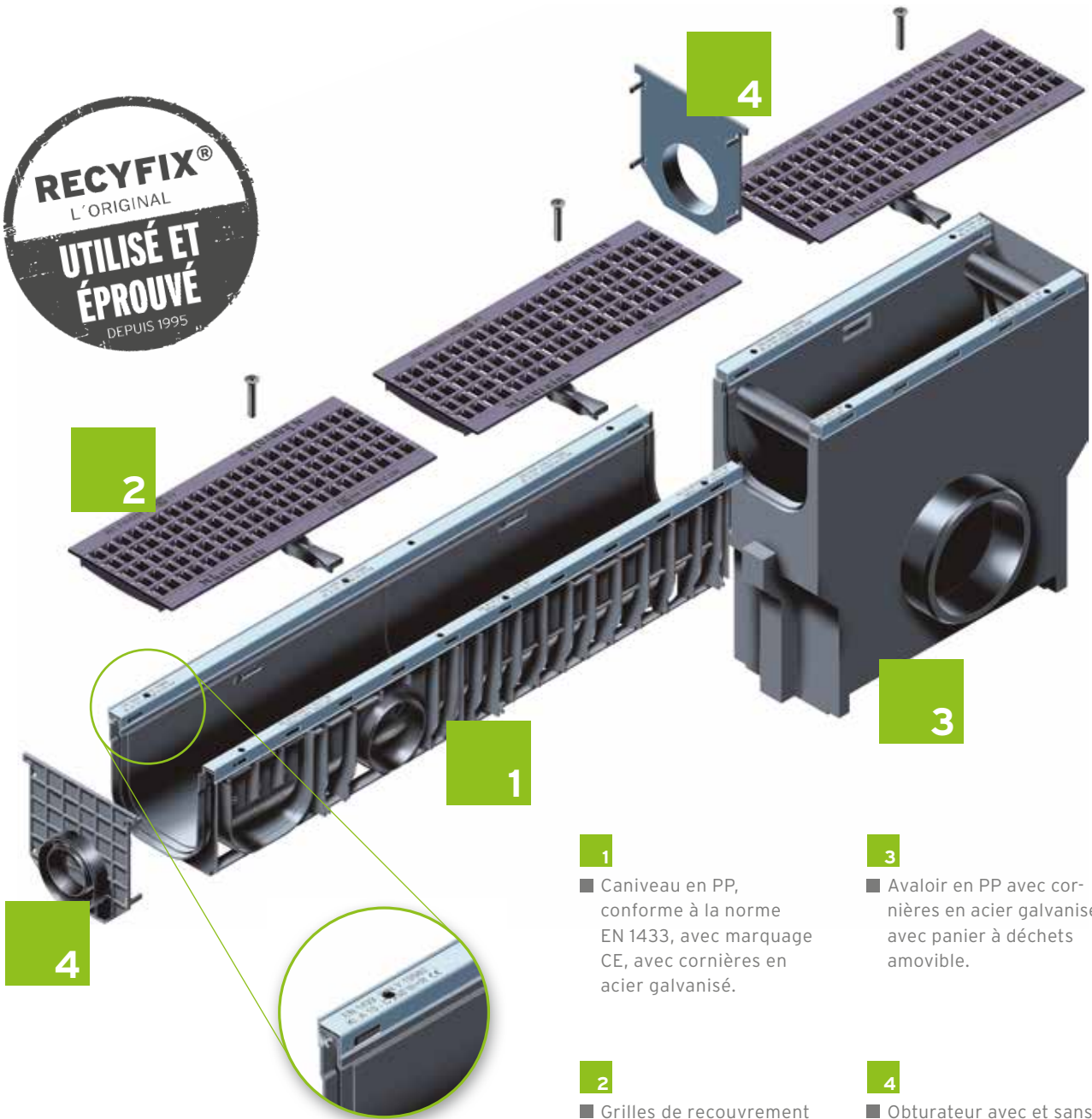
SÉCURITÉ ASSURÉE DANS LES ZONES PIÉTONNES

Les caniveaux RECYFIX® PLUS et leur vaste choix de grilles sont également utilisés dans les zones piétonnes, les places de marché et autres zones publiques. Des grilles en fonte à fentes étroites ont spécialement été conçues pour assurer la sécurité des piétons et des personnes à mobilité réduite.



Gamme de caniveaux **RECYFIX® PLUS**, avec cornières en acier galvanisé, de largeur intérieure 100 à 300 mm, classe **C 250**

| | RECYFIX® PLUS 100 | RECYFIX® PLUS 150 | RECYFIX® PLUS 200 | RECYFIX® PLUS 300 |
|-------|-------------------|-------------------|-------------------|-------------------|
| 60-80 | | | | |
| 01 | | 100 | 100 | 01 |
| 010 | | 01 | 010 | |
| | | | 020 | |



- 1** Caniveau en PP, conforme à la norme EN 1433, avec marquage CE, avec cornières en acier galvanisé.
- 2** Grilles de recouvrement en fonte classe C 250, montées et clavetées.
- 3** Avaloir en PP avec cornières en acier galvanisé, avec panier à déchets amovible.
- 4** Obturateur avec et sans sortie d'écoulement.

Grilles de recouvrement pour caniveaux **RECYFIX®PLUS**.
Grilles montées et clavetées.

| Classe de charge | Grille perforée inox | Grille passerelle galva | Grille mailles galva | GUGI-Caillebotis fonte | Fonte à fentes |
|------------------|----------------------|-------------------------|----------------------|------------------------|----------------|
| A 15 | 100 | 100, 150, 200 | 100 | | |
| B 125 | | | 100, 150, 200 | | |
| C 250 | | | | 100, 150, 200, 300 | 100, 150, 200 |

RECYFIX® PRO
RECYFIX® PLUS
RECYFIX® STANDARD
FASERFIX® STANDARD
CORNIERES A FENTE
TOP X
TERRAFIX®
LINEFIX®

RECYFIX® PLUS

Conseils de mise en œuvre

Notice de pose
Revêtement enrobé A 15 - C 250

3 - 5 mm décalage grille / revêtement

Scellement bitumineux à froid

Enrobé

Grave bitume

Grave bitume

Fond de forme ingééif

* h = Hauteur caniveau - 4 cm

| Classe de charge selon EN 1433 / DIN 19580 | A 15 | B 125 | C 250 | D 400** | E 600 | F 900 |
|--|---|---|---|---------|-------|-------|
| Cuvelage: Largeur b / Epaisseur d / Hauteur h (cm) | 10 / 10 / * | 10 / 10 / * | 10 / 15 / * | | | |
| Qualité minimale du béton de cuvelage | | | | | | |
| EN 206-1 / DIN 1045-2 | Sans risque de gel du cuvelage C 20/25 | Sans risque de gel du cuvelage C 20/25 | Sans risque de gel du cuvelage C 20/25 | | | |
| EN 206-1 / DIN 1045-2 | Avec risque de gel du cuvelage C 30/37 XD1 | Avec risque de gel du cuvelage C 30/37 XD1 | Avec risque de gel du cuvelage C 30/37 XD1 | | | |

Les conseils de pose pourront être modifiés en fonction des évolutions produits. Validité jusqu'à nouvelle édition. www.hauraton.com, consulter le Service / Download

Valable à partir de: 28.09.2012

Ne sont valables que nos instructions de pose.

Format DIN A4
Echelle 1:5

COLLINET
PRODUCT
WATER TECHNOLOGY

2^{ème} avenue 24 - 4040 Herstal - Tél: 04256.56.10 - info@collinet.eu

Valable pour les systèmes suivants :
RECYFIX STANDARD 100, 150, 200, 300
RECYFIX PLUS 100, 150, 200, 300

Notice de pose
Revêtement enrobé C 250

3 - 5 mm décalage grille / revêtement

Joint bitumineux

Enrobé

Grave bitume

Grave bitume

Fond de forme ingééif

* h = Hauteur caniveau + décalage grille / revêtement

| Classe de charge selon EN 1433 / DIN 19580 | A 15 | B 125 | C 250 | D 400** | E 600 | F 900 |
|--|---|---|---|---------|-------|-------|
| Cuvelage: Largeur b / Epaisseur d / Hauteur h (cm) | | | 10 / 15 / * | | | |
| Qualité minimale du béton de cuvelage | | | | | | |
| EN 206-1 / DIN 1045-2 | Qualité béton de cuvelage C 20/25 | Qualité béton de cuvelage C 20/25 | Qualité béton de cuvelage C 30/37 XF 4 | | | |
| EN 206-1 / DIN 1045-2 | Avec risque de gel du cuvelage C 30/37 XD1 | Avec risque de gel du cuvelage C 30/37 XD1 | Avec risque de gel du cuvelage C 30/37 XD1 | | | |

Les conseils de pose pourront être modifiés en fonction des évolutions produits. Validité jusqu'à nouvelle édition. www.hauraton.com, consulter le Service / Download

Valable à partir de: 06.06.2013

Ne sont valables que nos instructions de pose.

Format DIN A4
Echelle 1:5

COLLINET
PRODUCT
WATER TECHNOLOGY

2^{ème} avenue 24 - 4040 Herstal - Tél: 04256.56.10 - info@collinet.eu

Valable pour les systèmes suivants :
RECYFIX STANDARD 100, 150, 200, 300
RECYFIX PLUS 100, 150, 200, 300

RECYFIX® PLUS

Conseils de mise en œuvre

Notice de pose
Revêtement béton A 15 - C 250

3 - 5 mm décalage grille / revêtement

Joint de dilatation

Dalle béton

Couche portante

Fond de forme ingénif

Fer d'ancrage Ø 10mm tous les 40cm

* h = Hauteur caniveau + décalage grille / revêtement

| Classe de charge selon EN 1433 / DIN 19580 | A 15 | B 125 | C 250 | D 400** | E 600 | F 900 | Valable pour les systèmes suivants : |
|---|--------------------------------|-------------|-------------|---|-------|---|--|
| Cuvelage: Largeur b / Epaisseur d / Hauteur h (cm) | 10 / 10 / * | 10 / 10 / * | 10 / 15 / * | | | | RECYFIX STANDARD 100, 150, 200, 300 RECYFIX PLUS 100, 150, 200, 300 |
| Qualité minimale du béton de cuvelage | | | | | | | |
| EN 206-1 / DIN 1045-1 | Qualité béton de cuvelage | C 30/37 XF4 | C 30/37 XF4 | C 30/37 XF4 | | | |
| | Avec risque de gel du cuvelage | C 30/37 XD1 | C 30/37 XD1 | C 30/37 XD1 | | | |
| Les conseils de pose pourront être modifiés en fonction des évolutions produits. Valable jusqu'à nouvelle édition. www.beuratron.com , consulter le Service / Download | | | | Valable à partir de : 27.09.2012 | | Ne sont valables que nos instructions de pose. | |
| ** Ne convient pas à la pose dans des zones à forte fréquentation telles que routes et autoroutes | | | | 10_0000023627 Einbaubeispiel www | | Format DIN A4 Echelle 1:5 | |
| | | | | RF-StAn-100 Typ C1 Rinnenunterteil Im_Einbaubeispiel Klasse C 250 in Beton (s.a. 84_0000039648) | | 2 ^{ème} avenue 24 - 4040 Herstal - Tél: 04256.56.10 - info@collinet.eu | |

Notice de pose
Revêtement pavés C 250

3 - 5 mm décalage grille / revêtement

La rangée de pavés le long du caniveau doit être prise dans le béton

Pavés

Lit de pose

Couche portante

Fond de forme ingénif

* h = Hauteur caniveau + décalage grille / revêtement

| Classe de charge selon EN 1433 / DIN 19580 | A 15 | B 125 | C 250 | D 400** | E 600 | F 900 | Valable pour les systèmes suivants : |
|---|--------------------------------|-------|-------------|--|-------|---|--|
| Cuvelage: Largeur b / Epaisseur d / Hauteur h (cm) | | | 10 / 15 / * | | | | RECYFIX STANDARD 100, 150, 200, 300 RECYFIX PLUS 100, 150, 200, 300 |
| Qualité minimale du béton de cuvelage | | | | | | | |
| EN 206-1 / DIN 1045-2 | Sans risque de gel du cuvelage | | C 20/25 | | | | |
| | Avec risque de gel du cuvelage | | C 30/37 XD1 | | | | |
| Les conseils de pose pourront être modifiés en fonction des évolutions produits. Valable jusqu'à nouvelle édition. www.beuratron.com , consulter le Service / Download | | | | Valable à partir de : 28.09.2012 | | Ne sont valables que nos instructions de pose. | |
| ** Ne convient pas à la pose dans des zones à forte fréquentation telles que routes et autoroutes | | | | 10_0000023600 Einbaubeispiel www | | Format DIN A4 Echelle 1:5 | |
| | | | | RF-StAn-100 Typ C1 Rinnenunterteil Im_Einbaubeispiel Klasse C 250 in Pflaster (s.a. 84_0000039929) | | 2 ^{ème} avenue 24 - 4040 Herstal - Tél: 04256.56.10 - info@collinet.eu | |

RECYFIX® PRO
RECYFIX® PLUS
RECYFIX® STANDARD
RECYFIX® STANDARD
CORNIÈRES A FENTE
TOP X
TERRAFIX®
LINEFIX®

RECYFIX® PLUS

Conseils de mise en œuvre

Notice de pose
Chape ciment A 15 - C 250

max. 1,5 m
b
h
d
3 - 5 mm décalage grille / revêtement
Surface éventuellement imperméable
Joint de dilatation
Chape ciment
Dalles

* h = Hauteur caniveau + décalage grille / revêtement

| Classe de charge selon EN 1433 / DIN 19580 | A 15 | B 125 | C 250 | D 400** | E 600 | F 900 | Valable pour les systèmes suivants : |
|---|---|---|--|---------|-------|---------------|--|
| Cuvelage: Largeur b / Epaisseur d / Hauteur h (cm) | 5 / 2 / * | 5 / 2 / * | 5 / 2 / * | | | | RECYFIX PLUS 100 Typ 60, Typ 80 |
| Qualité minimale du béton de cuvelage | | | | | | | RECYFIX PLUS 150 Typ 100 |
| EN 206-1 / DIN 1045-2 | Sans risque de gel du cuvelage C 20/25 | Sans risque de gel du cuvelage C 20/25 | Sans risque de gel du cuvelage C 20/25 | | | | RECYFIX PLUS 200 Typ 100 |
| EN 206-1 / DIN 1045-2 | Avec risque de gel du cuvelage C 30/37 XD1 | Avec risque de gel du cuvelage C 30/37 XD1 | Avec risque de gel du cuvelage C 30/37 XD1 | | | | |
| Les conseils de pose pourront être modifiés en fonction des évolutions produits. Valable jusqu'à prochaine édition. www.hauraton.com, consulter le Service / Download | Valable à partir de : 28.09.2012 | | Ne sont valables que nos instructions de pose. | | | Format DIN A4 | 2 ^{ème} avenue 24 - 4040 Herstal - Tél: 04.256.56.10 - info@collinet.eu |
| ** Ne convient pas à la pose dans des zones à forte fréquentation telles que routes et autoroutes | 56_0000046525 Einbaubelispiel www | | | | | Echelle 1:2 | |

Tous nos prescritifs pour cahiers des charges et conseils de pose sont disponibles en ligne www.hauraton.com/wa

ou sur simple demande :
info@collinet.eu
04.256.56.10

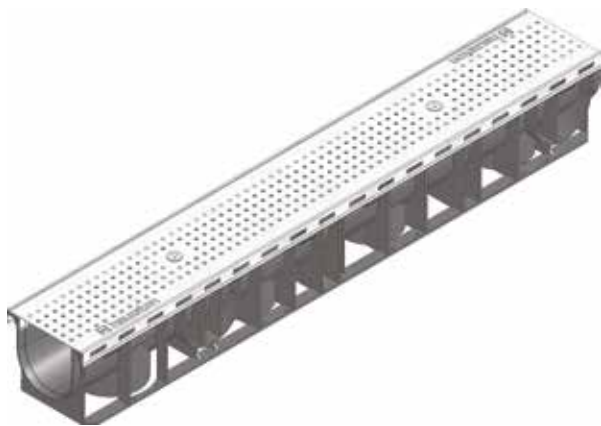


RECYFIX®PLUS 100

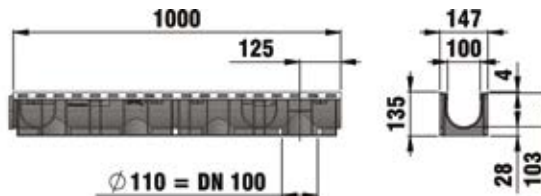
Articles combinés

RECYFIX®PLUS 100, classe A 15

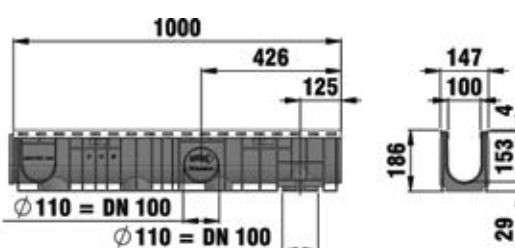
Caniveau type 01 avec grille perforée Ø 6, inox, montée et clavetée



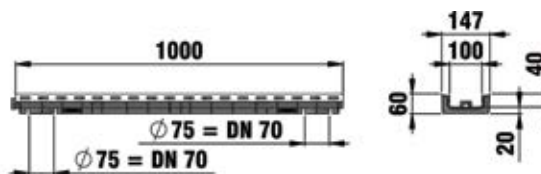
Type 01



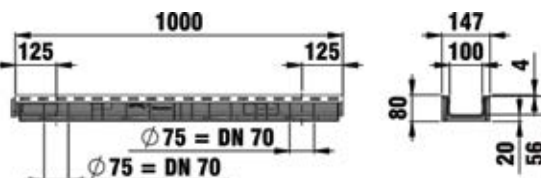
Type 010



Type 60



Type 80



| | Long. mm | Largeur mm | Hauteur mm | Section de drainage cm ² | Surface absorbante cm ² /m | Poids kg | Article n° |
|--|-------------|---------------|---------------|---|---|-------------|------------|
| Caniveau type 01 avec grille perforée Ø 6, inox, montée et clavetée | 1000 | 147 | 135 | 92 | 161 | 5,5 | 41440 |
| Caniveau type 0105 avec grille perforée Ø 6, inox, montée et clavetée | 500 | 147 | 135 | 92 | 161 | 2,8 | 41447 |
| Caniveau type 010 avec grille perforée Ø 6, inox, montée et clavetée | 1000 | 147 | 186 | 142 | 161 | 6,4 | 41442 |
| Caniveau type 01005 avec grille perforée Ø 6, inox, montée et clavetée | 500 | 147 | 186 | 142 | 161 | 3,2 | 41448 |
| Caniveau type 60 avec grille perforée Ø 6, inox, montée et clavetée* | 1000 | 147 | 60 | 35 | 161 | 3,9 | 41444 |
| Caniveau type 80 avec grille perforée Ø 6, inox, montée et clavetée * | 1000 | 147 | 80 | 55 | 161 | 4,1 | 41446 |

Type 60/Type 80 avec sortie préformée DN75.
Inox correspondant à la qualité CNS 1.4301.

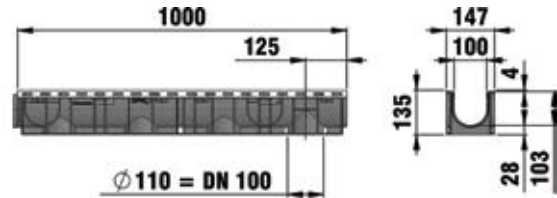
RECYFIX® PLUS 100

RECYFIX® PLUS 100, agrées passage piétons

Caniveau type 010 avec grille passerelle fentes 75/9, galva, montée et clavetée



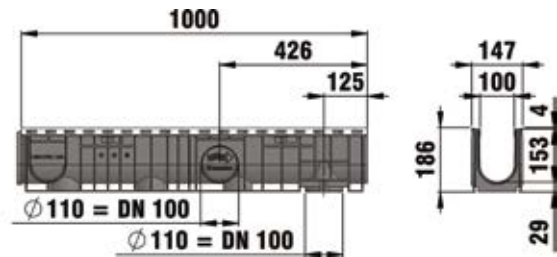
Type 01



Caniveau type 010 avec grille caillebotis mailles 30/10, galva, montée et clavetée



Type 010



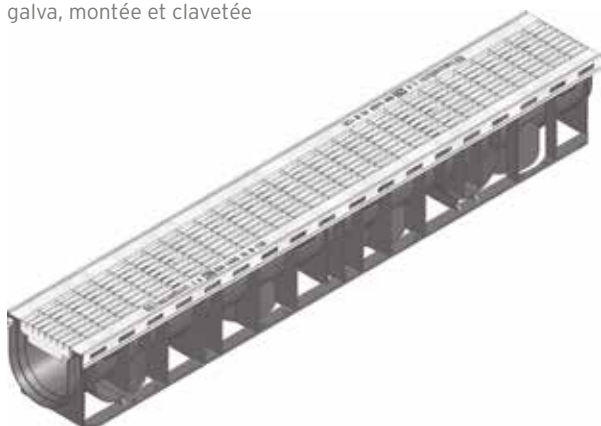
| | Long. mm | Largeur mm | Hauteur mm | Section de drainage cm ² | Surface absorbante cm ² /m | Poids kg | N° Art. GALVA | N° Art. INOX |
|--|-------------|---------------|---------------|---|---|-------------|------------------|-----------------|
| Caniveau type 01 avec grille passerelle, fentes 75/9, galva, montée et clavetée | 1000 | 147 | 135 | 92 | 280 | 5,3 | 40344 | 41400 |
| Caniveau type 0105 avec grille passerelle, fentes 75/9, galva, montée et clavetée | 500 | 147 | 135 | 92 | 280 | 2,7 | 40347 | 41407 |
| Caniveau type 010 avec grille passerelle fentes 75/9, galva, montée et clavetée | 1000 | 147 | 186 | 142 | 280 | 5,6 | 40339 | 41402 |
| Caniveau type 01005 avec grille passerelle, fentes 75/9, galva, montée et clavetée | 500 | 147 | 186 | 142 | 280 | 2,8 | 40341 | 41408 |
| Caniveau type 60 avec grille passerelle, fentes 75/9, galva, montée et clavetée* | 1000 | 147 | 60 | 35 | 280 | 4,0 | 40332 | 41404 |
| Caniveau type 80 avec grille passerelle, fentes 75/9, galva, montée et clavetée* | 1000 | 147 | 80 | 55 | 280 | 4,1 | 40337 | 41406 |
| Caniveau type 01 avec grille caillebotis mailles 30/10, galva, montée et clavetée | 1000 | 147 | 135 | 92 | 650 | 6,5 | 40346 | - |
| Caniveau type 0105 avec grille caillebotis mailles 30/10, galva, montée et clavetée | 500 | 147 | 135 | 92 | 650 | 3,4 | 40348 | - |
| Caniveau type 010 avec grille caillebotis mailles 30/10, galva, montée et clavetée | 1000 | 147 | 186 | 142 | 650 | 7,5 | 40340 | - |
| Caniveau type 01005 avec grille caillebotis mailles 30/10, galva, montée et clavetée | 500 | 147 | 186 | 142 | 650 | 3,8 | 40343 | - |
| Caniveau type 60 avec grille caillebotis, mailles 30/10, galva, montée et clavetée* | 1000 | 147 | 60 | 35 | 650 | 5,2 | 40333 | - |
| Caniveau type 80 avec grille caillebotis, mailles 30/10, galva, montée et clavetée* | 1000 | 147 | 80 | 55 | 650 | 5,3 | 40338 | - |

* Pour les zones à forte fréquentation, nous conseillons les caniveaux FASERFIX SUPER KS à fond plat.
Type 60/Type 80 avec sortie préformée DN75.
Inox correspondant à la qualité CNS 1.4301.

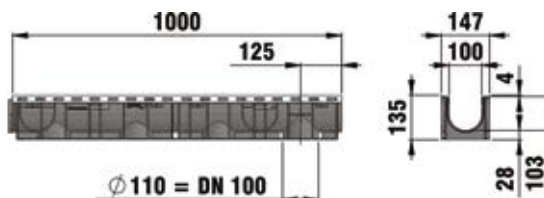
RECYFIX® PLUS 100

RECYFIX® PLUS 100, classe B 125

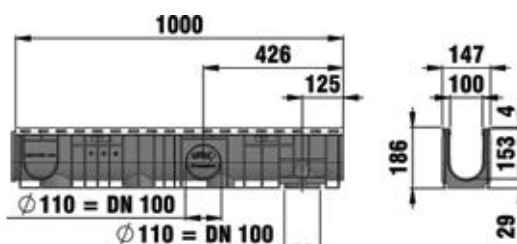
Caniveau type 01 avec grille caillebotis mailles 30/10, galva, montée et clavetée



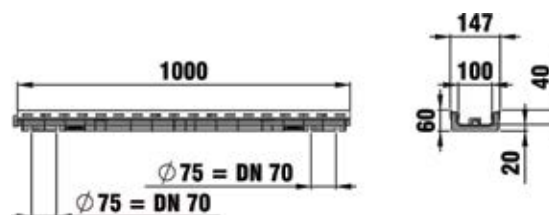
Type 01



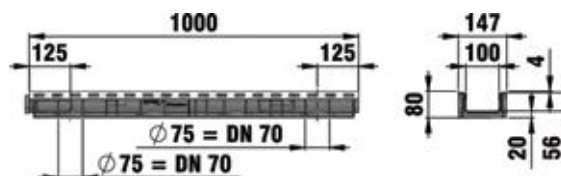
Type 010



Type 60



Type 80



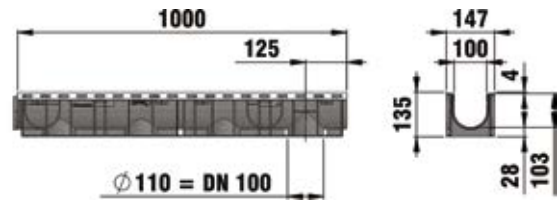
| | Long. mm | Largeur mm | Hauteur mm | Section de drainage cm ² | Surface absorbante cm ² /m | Poids kg | N° Art. GALVA | N° Art. INOX |
|--|-------------|---------------|---------------|---|---|-------------|------------------|-----------------|
| Caniveau type 01 avec grille caillebotis mailles 30/10, galva, montée et clavetée | 1000 | 147 | 135 | 92 | 650 | 7,5 | 41420 | 41410 |
| Caniveau type 0105 avec grille caillebotis mailles 30/10, galva, montée et clavetée | 500 | 147 | 135 | 92 | 650 | 4,0 | 41427 | 41417 |
| Caniveau type 010 avec grille caillebotis mailles 30/10, galva, montée et clavetée | 1000 | 147 | 186 | 142 | 650 | 8,5 | 41422 | 41412 |
| Caniveau type 01005 avec grille caillebotis mailles 30/10, galva, montée et clavetée | 500 | 147 | 186 | 142 | 650 | 4,4 | 41428 | 41418 |
| Caniveau type 60 avec grille caillebotis mailles 30/10, galva, montée et clavetée* | 1000 | 147 | 60 | 35 | 650 | 6,0 | 41424 | - |
| Caniveau type 80 avec grille caillebotis mailles 30/10, galva, montée et clavetée* | 1000 | 147 | 80 | 55 | 650 | 6,2 | 41426 | 41416 |

* Pour les zones à forte fréquentation, nous conseillons les caniveaux FASERFIX SUPER KS à fond plat. Type 60/Type 80 avec sortie préformée DN75. Inox correspondant à la qualité CNS 1.4301.

RECYFIX® PLUS 100

RECYFIX® PLUS 100, classe C 250

Caniveau type 01 avec GUGI caillebotis fonte, mailles 15/25, noir, classe C 250, monté et claveté



| | Long. mm | Largeur mm | Hauteur mm | Section de drainage cm ² | Surface absorbante cm ² /m | Poids kg | N° Art. GALVA | N° Art. INOX |
|---|-------------|---------------|---------------|---|---|-------------|------------------|-----------------|
| Caniveau type 01 avec GUGI caillebotis fonte, mailles 15/25, noir, classe C 250, monté et claveté | 1000 | 147 | 135 | 92 | 444 | 8,6 | 40360 | 41460 |
| Caniveau type 0105 avec GUGI caillebotis fonte, mailles 15/25, noirs, classe C 250, montés et clavetés* | 500 | 147 | 135 | 92 | 444 | 4,3 | 40365 | 41465 |
| Caniveau type 010 avec GUGI caillebotis fonte, mailles 15/25, noirs, classe C 250, montés et clavetés | 1000 | 147 | 186 | 142 | 444 | 9,5 | 40380 | 41480 |
| Caniveau type 01005 avec GUGI caillebotis fonte, mailles 15/25, noirs, classe C 250, montés et clavetés | 500 | 147 | 186 | 142 | 444 | 7,8 | 40385 | 41485 |
| Caniveau type 60 avec GUGI caillebotis fonte, mailles 15/25, noir, classe C 250, monté et claveté* | 1000 | 147 | 60 | 35 | 444 | 7,4 | 40359 | 41459 |
| Caniveau type 80 avec GUGI caillebotis fonte, mailles 15/22, noirs, classe C 250, montés et clavetés* | 1000 | 147 | 80 | 55 | 444 | 7,5 | 40364 | 41464 |
| Caniveau type 01 avec grilles fonte à fentes 80/14, noires, classe C 250, montées et clavetées | 1000 | 147 | 135 | 92 | 450 | 9,0 | 40361 | 41461 |
| Caniveau type 0105 avec grilles fonte à fentes 80/14, noires, classe C 250, montées et clavetées | 500 | 147 | 135 | 92 | 450 | 7,6 | 40366 | 41466 |
| Caniveau type 010 avec grilles fonte à fentes 80/14, noires, classe C 250, montées et clavetées | 1000 | 147 | 186 | 142 | 450 | 9,9 | 40381 | 41481 |
| Caniveau type 01005 avec grilles fonte à fentes 80/14, noires, classe C 250, montées et clavetées | 500 | 147 | 186 | 142 | 450 | 8,0 | 40386 | 41486 |
| Caniveau type 60 avec grilles fonte à fentes 80/14, noires, classe C 250, montées et clavetées* | 1000 | 147 | 60 | 35 | 450 | 7,9 | 40362 | 41462 |
| Caniveau type 80 avec grilles fonte à fentes 80/14, noires, classe C 250, montées et clavetées* | 1000 | 147 | 80 | 55 | 450 | 8,0 | 40367 | 41467 |
| Caniveau type 01 avec grilles fonte à fentes 80/6, noires, classe C 250, montées et clavetées | 1000 | 147 | 135 | 92 | 290 | 10,0 | 40363 | 41463 |
| Caniveau type 0105 avec grilles fonte à fentes 80/6, noires, classe C 250, montées et clavetées | 500 | 147 | 135 | 92 | 290 | 8,1 | 40368 | 41468 |
| Caniveau type 010 avec grilles fonte à fentes 80/6, noires, classe C 250, montées et clavetées | 1000 | 147 | 186 | 142 | 290 | 10,9 | 40383 | 41483 |
| Caniveau type 0105 avec grilles fonte à fentes 80/6, noires, classe C 250, montées et clavetées | 500 | 147 | 186 | 142 | 290 | 8,5 | 40388 | 41488 |
| Caniveau type 60 avec grilles fonte à fentes 80/6, noires, classe C 250, montées et clavetées* | 1000 | 147 | 60 | 35 | 290 | 8,7 | 40372 | 41472 |
| Caniveau type 80 avec grilles fonte à fentes 80/6, noires, montées et clavetées | 1000 | 147 | 80 | 55 | 290 | 8,8 | 40377 | 41477 |

* Pour les zones à forte fréquentation, nous conseillons les caniveaux FASERFIX SUPER KS à fond plat.
Type 60/Type 80 avec sortie préformée DN70.
Inox correspondant à la qualité CNS 1.4301.

Accessoires

Avaloirs



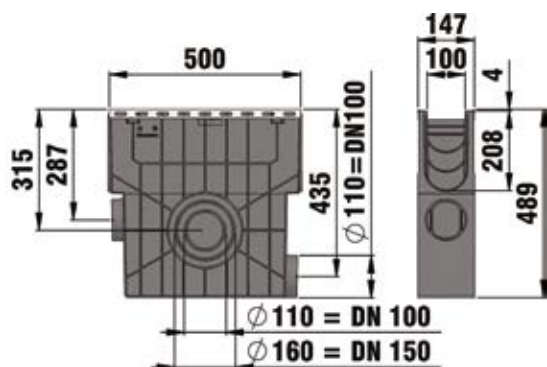
Avaloir avec panier PVC et grille perforée Ø 6, inox, classe A 15, montée et clavetée



Avaloir avec panier PVC et GUGI caillebotis fonte 15/25, noir, classe C 250, monté et claveté



Avaloir avec panier PVC et grille fonte à fentes 80/14, noire, classe C 250, montée et clavetée



| | Longueur mm | Largeur mm | Hauteur mm | Poids kg | N° Art. GALVA | N° Art. INOX |
|---|----------------|---------------|---------------|----------|------------------|-----------------|
| Avaloir avec panier PVC et grille perforée Ø 6, inox, classe A 15, montée et clavetée | 500 | 147 | 489 | 5,1 | - | 41449 |
| Avaloir avec panier PVC et grille passerelle fentes 75/9, galva, agréée passage VL, montée et clavetée | 500 | 147 | 489 | 4,8 | 40353 | 41409 |
| Avaloir avec panier PVC et grille caillebotis mailles 30/10, galva, agréée passage VL, montée et clavetée | 500 | 147 | 489 | 5,4 | 40354 | - |
| Avaloir avec panier PVC et grille caillebotis mailles 30/10, galva, classe B 125, montée et clavetée | 500 | 147 | 489 | 6,2 | 41429 | 41419 |
| Avaloir avec panier PVC et GUGI caillebotis fonte 15/25, noir, classe C 250, monté et claveté | 500 | 147 | 489 | 6,6 | 40358 | 41458 |
| Avaloir avec panier PVC et grille fonte à fentes 80/14, noire, classe C 250, montée et clavetée | 500 | 147 | 489 | 6,8 | 40356 | 41456 |
| Avaloir avec panier PVC et grille fonte à fentes 80/6, noire, classe C 250, montée et clavetée | 500 | 147 | 489 | 7,3 | 40357 | 41457 |

Inox correspondant à la qualité CNS 1.4301.

RECYFIX® PLUS 100

Obturbateurs



Obturbateur type 01, amont, en PP



Obturbateur amont type 010



Obturbateur type 010, en PP, avec sortie DN 75

| | Longueur mm | Largeur mm | Hauteur mm | Poids kg | Article n° |
|--|-------------|------------|------------|----------|------------|
| Obturbateur type 01, amont, en PP | - | 150 | 108 | - | 48081 |
| Obturbateur type 01, en PP, avec sortie DN 75 | - | 148 | 185 | 0,1 | 48091 |
| Obturbateur amont type 010 | - | 150 | 160 | - | 40282 |
| Obturbateur type 010, en PP, avec sortie DN 75 | - | 148 | 185 | 0,1 | 40283 |
| Obturbateur type 60, en PP | - | 147 | 44 | - | 40284 |
| Obturbateur type 80, en PP | - | 147 | 64 | - | 40291 |

Autres accessoires



Siphon pour avaloir



Siphon vertical DN 110



Panier récupérateur pour siphon vertical DN 110



Panier récupérateur pour sortie verticale DN 110



Adaptateur pour caniveaux à pente, du type 01 à 010

| | Longueur mm | Largeur mm | Hauteur mm | Poids kg | Article n° |
|---|-------------|------------|------------|----------|------------|
| Siphon pour avaloir | 75 | 78 | 135 | 0,1 | 967 |
| Siphon vertical DN 110 | - | 187 | 181 | 0,6 | 40295 |
| Panier récupérateur pour siphon vertical DN 110 | - | - | 203 | 0,4 | 40294 |
| Siphon DN 110 pour avaloir, sortie horizontale | - | - | - | 0,1 | 966 |
| Panier récupérateur pour sortie verticale DN 110 | 100 | 100 | 85 | - | 40293 |
| Adaptateur pour caniveaux à pente, du type 01 à 010 | 174 | 98 | 92 | 0,2 | 41290 |
| RECYFIX produit à joint, 290 ml | - | - | - | 0,5 | 19053 |
| RECYFIX primer, 250 ml | - | - | - | 0,5 | 19054 |
| Scie sauteuse RECYFIX, dia 102 mm | - | - | - | 0,6 | 980 |

RECYFIX®
PRO

RECYFIX®
PLUS

RECYFIX®
STANDARD

FASERFIX®
STANDARD

CORNIERES
A FENTE

TOP X

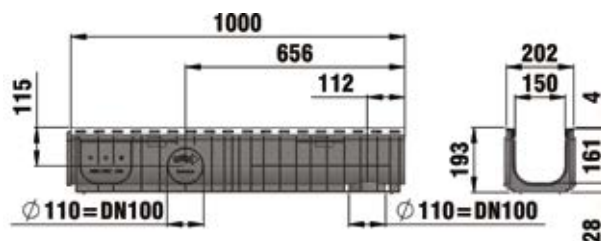
TERRAFIX®

LINEFIX®

Articles combinés

RECYFIX®PLUS 150, classe A 15

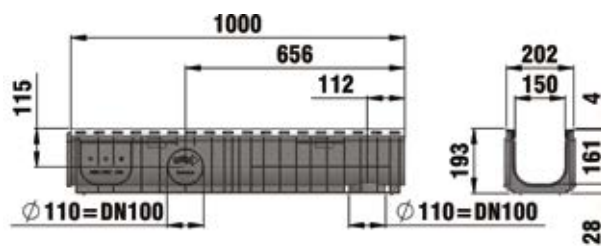
Caniveau type 01 avec grille passerelle fentes 130/8, galva, montée et clavetée



| | Long. mm | Largeur mm | Hauteur mm | Section de drainage cm ² | Surface absorbante cm ² /m | Poids kg | Article n° |
|---|-------------|---------------|---------------|---|---|-------------|------------|
| Caniveau type 01 avec grille passerelle fentes 130/8, galva, montée et clavetée | 1000 | 202 | 193 | 225 | 390 | 5,3 | 41064 |
| Caniveau type 0105 avec grille passerelle fentes 130/8, galva, montée et clavetée | 500 | 202 | 193 | 225 | 390 | 3,4 | 41047 |
| Caniveau type 100 avec grille passerelle fentes 130/8, galva, montée et clavetée | 1000 | 202 | 100 | 117 | 390 | 5,6 | 41065 |

RECYFIX®PLUS 150, classe B 125

Caniveau type 01 avec grille caillebotis mailles 30/30, galva, montée et clavetée

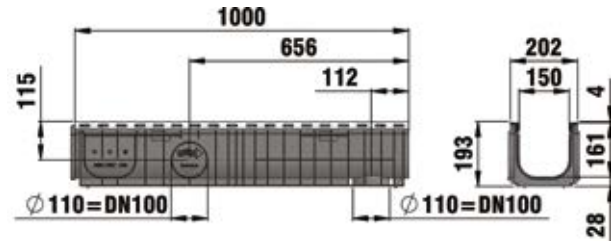


| | Long. mm | Largeur mm | Hauteur mm | Section de drainage cm ² | Surface absorbante cm ² /m | Poids kg | Article n° |
|---|-------------|---------------|---------------|---|---|-------------|------------|
| Caniveau type 01 avec grille caillebotis mailles 30/30, galva, montée et clavetée | 1000 | 202 | 193 | 225 | 1081 | 7,9 | 41071 |
| Caniveau type 0105 avec grille caillebotis mailles 30/30, galva, montée et clavetée | 500 | 202 | 193 | 225 | 1081 | 4,0 | 41046 |
| Caniveau type 100 avec grille caillebotis mailles 30/30, galva, montée et clavetée | 1000 | 202 | 100 | 117 | 1081 | 7,7 | 41035 |
| Caniveau type 01 avec grille caillebotis mailles 30/10, galva, montée et clavetée | 1000 | 202 | 193 | 225 | 1098 | 8,8 | 41077 |
| Caniveau type 0105 avec grille caillebotis mailles 30/10, galva, montée et clavetée | 500 | 202 | 193 | 225 | 1098 | 2,9 | 41048 |
| Caniveau type 100 avec grille caillebotis mailles 30/10, galva, montée et clavetée | 1000 | 202 | 100 | 117 | 1098 | 8,8 | 41036 |

RECYFIX® PLUS 150

RECYFIX® PLUS 150, classe C 250

Caniveau type 01 avec GUGI caillebotis fonte, mailles 15/25, noirs, montés et clavetés



| | Long. mm | Largeur mm | Hauteur mm | Section de drainage cm ² | Surface absorbante cm ² /m | Poids kg | N° Art. GALVA | N° Art. INOX |
|--|-------------|---------------|---------------|---|---|-------------|------------------|-----------------|
| Caniveau type 01 avec GUGI caillebotis fonte, mailles 15/25, noirs, montés et clavetés | 1000 | 202 | 193 | 225 | 745 | 13,8 | 41075 | 42675 |
| Caniveau type 01 avec GUGI caillebotis fonte, mailles 15/25, noirs, montés et clavetés | 500 | 202 | 193 | 225 | 745 | 6,8 | 41049 | - |
| Caniveau type 100 avec GUGI caillebotis fonte, mailles 15/25, noirs, montés et clavetés | 1000 | 202 | 100 | 117 | 745 | 12,6 | 41041 | - |
| Caniveau type 01 avec grille fonte passerelle, fentes 130/6, noire, montée et clavetée | 1000 | 202 | 193 | 225 | 400 | 12,8 | 41076 | 42676 |
| Caniveau type 0105 avec grille fonte passerelle, fentes 130/6, noire, montée et clavetée | 500 | 202 | 193 | 225 | 400 | 8,1 | 41050 | - |
| Caniveau type 100 avec grille fonte passerelle, fentes 130/6, noire, montée et clavetée | 1000 | 202 | 100 | 117 | 400 | 14,0 | 41037 | - |

Inox correspondant à la qualité CNS 1.4301.

RECYFIX®
PRO

RECYFIX®
PLUS

RECYFIX®
STANDARD

FASERFIX®
STANDARD

CORNIERES
A FENTE

TOP X

TERRAFIX®

LINEFIX®

Accessoires

Avaloirs



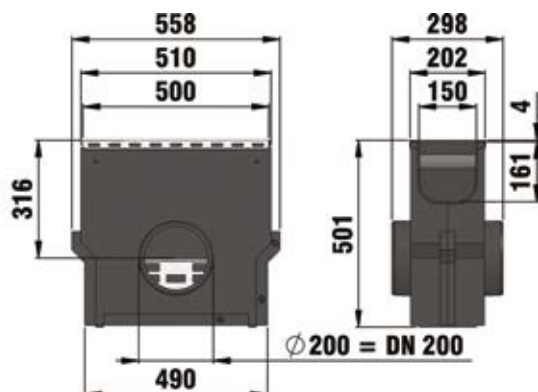
Avaloir avec panier galva et grille passerelle 130/8, galva, classe A 15, montée et clavetée



Avaloir avec panier galva et grille caillebotis mailles 30/30, galva, classe B 125, montée et clavetée



Avaloir avec panier galva et GUGI caillebotis fonte mailles 15/25, noir, classe C 250, monté et claveté



| | Longueur mm | Largeur mm | Hauteur mm | Poids kg | N° Art. GALVA | N° Art. INOX |
|---|----------------|---------------|---------------|----------|------------------|-----------------|
| Avaloir avec panier galva et grille passerelle 130/8, galva, classe A 15, montée et clavetée | 500 | 202 | 501 | 17,3 | 41055 | - |
| Avaloir avec panier galva et grille caillebotis mailles 30/30, galva, classe B 125, montée et clavetée | 500 | 202 | 501 | 19,1 | 41054 | - |
| Avaloir avec panier galva et grille caillebotis mailles 30/10, galva, classe B 125, montée et clavetée | 500 | 202 | 501 | 18,6 | 41056 | - |
| Avaloir avec panier galva et GUGI caillebotis fonte mailles 15/25, noir, classe C 250, monté et claveté | 500 | 202 | 501 | 20,7 | 41053 | 42653 |
| Avaloir avec panier galva et grille passerelle fonte, fente 6mm, noir, classe C 250, monté et claveté | 500 | 202 | 501 | 20,5 | 41058 | 42658 |

Inox correspondant à la qualité CNS 1.4301.

RECYFIX® PLUS 150

Obturbateurs



Obturbateur type 01, en PP, avec sortie DN 75/110



Obturbateur type 100, amont, en PP

| | Longueur mm | Largeur mm | Hauteur mm | Poids kg | Article n° |
|---|----------------|---------------|---------------|----------|------------|
| Obturbateur type 01, en PP, avec sortie DN 75/110 | - | 210 | 203 | 0,1 | 40191 |
| Obturbateur type 100, amont, en PP | - | 208 | 100 | - | 40190 |

Autres accessoires



Siphon vertical DN 110



Panier récupérateur pour siphon vertical DN 110

| | Longueur mm | Largeur mm | Hauteur mm | Poids kg | Article n° |
|---|----------------|---------------|---------------|----------|------------|
| Siphon vertical DN 110 | - | 187 | 181 | 0,6 | 40295 |
| Panier récupérateur pour siphon vertical DN 110 | - | - | 203 | 0,4 | 40294 |
| RECYFIX produit à joint, 290 ml | - | - | - | 0,5 | 19053 |
| RECYFIX primer, 250 ml | - | - | - | 0,5 | 19054 |
| Scie sauteuse RECYFIX, dia 102 mm | - | - | - | 0,6 | 980 |

RECYFIX®
PRO

RECYFIX®
PLUS

RECYFIX®
STANDARD

FASERFIX®
STANDARD

CORNIERES
A FENTE

TOP X

TERRAFIX®

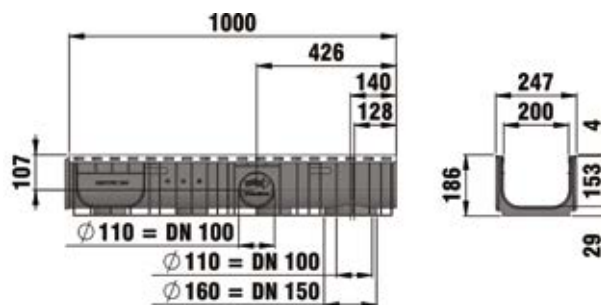
LINEFIX®

RECYFIX®PLUS 200

Articles combinés

RECYFIX®PLUS 200, classe A 15

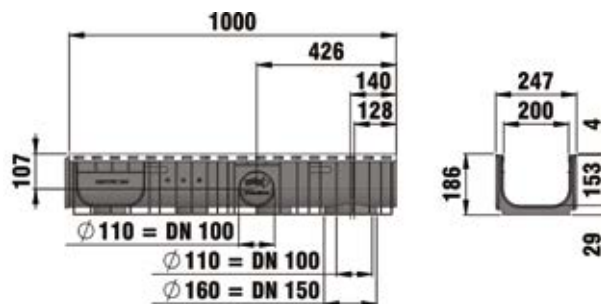
Caniveau type 010 avec grille passerelle, galva, montée et clavetée



| | Long. mm | Largeur mm | Hauteur mm | Section de drainage cm ² | Surface absorbante cm ² /m | Poids kg | Article n° |
|---|-------------|---------------|---------------|---|---|-------------|------------|
| Caniveau type 010 avec grille passerelle, galva, montée et clavetée | 1000 | 247 | 186 | 290 | 390 | 7,7 | 40748 |
| Caniveau type 020 avec grille passerelle, galva, montée et clavetée | 1000 | 247 | 236 | 366 | 390 | 8,2 | 40749 |

RECYFIX®PLUS 200, classe B 125

Caniveau type 010 avec grille caillebotis mailles 30/30, galva, montée et clavetée



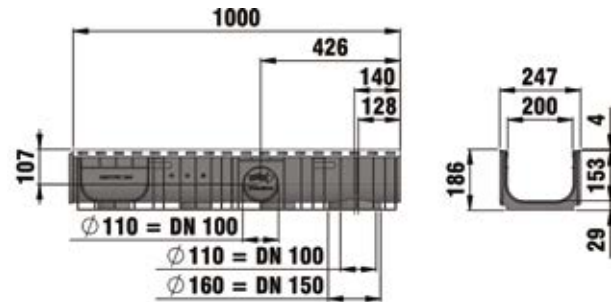
| | Longueur mm | Largeur mm | Hauteur mm | Section de drainage cm ² | Surface absorbante cm ² /m | Poids kg | N° Art. GALVA | N° Art. INOX |
|---|----------------|---------------|---------------|---|---|-------------|------------------|-----------------|
| Caniveau type 010 avec grille caillebotis mailles 30/30, galva, montée et clavetée | 1000 | 247 | 186 | 290 | 1620 | 10,3 | 40771 | 42771 |
| Caniveau type 020 avec grille caillebotis mailles 30/30, galva, montée et clavetée | 1000 | 247 | 236 | 366 | 1620 | 11,5 | 40773 | 42773 |
| Caniveau type 100, avec grille caillebotis mailles 30/30, galva, montée et clavetée | 1000 | 247 | 100 | 147 | 1620 | 9,3 | 40735 | 42735 |
| Caniveau type 010 avec grille caillebotis mailles 30/10, galva, montée et clavetée | 1000 | 247 | 186 | 290 | 1442 | 12,2 | 40785 | - |
| Caniveau type 020 avec grille caillebotis mailles 30/10, galva, montée et clavetée | 1000 | 247 | 236 | 366 | 1442 | 12,7 | 40786 | - |
| Caniveau type 100, avec grille caillebotis mailles 30/10, galva, montée et clavetée | 1000 | 247 | 100 | 147 | 1442 | 11,1 | 40736 | - |

Inox correspondant à la qualité CNS 1.4301.

RECYFIX® PLUS 200

RECYFIX® PLUS 200, classe C 250

Caniveau type 010 avec GUGI caillebotis fonte, mailles 15/25, noir, monté et claveté



| | Long. mm | Largeur mm | Hauteur mm | Section drainage cm ² | Surface absorbante cm ² /m | Poids kg | N° Art. GALVA | N° Art. INOX |
|---|-------------|---------------|---------------|--|---|-------------|------------------|-----------------|
| Caniveau type 010 avec GUGI caillebotis fonte, mailles 15/25, noir, monté et claveté | 1000 | 247 | 186 | 290 | 825 | 16,6 | 40770 | 42770 |
| Caniveau type 020 avec GUGI caillebotis fonte, mailles 15/25, noire, montée et clavetée | 1000 | 247 | 236 | 366 | 825 | 17,1 | 40772 | 42772 |
| Caniveau type 100, avec GUGI caillebotis fonte, mailles 15/25, montés et clavetés | 1000 | 247 | 100 | 147 | 825 | 15,1 | 40741 | 42741 |
| Caniveau type 010 avec grille fonte à fentes 2 x 85/20, noire, montée et clavetée | 1000 | 247 | 186 | 290 | 822 | 16,2 | 40760 | 42760 |
| Caniveau type 020 avec grille fonte à fentes 2 x 85/20, noire, montée et clavetée | 1000 | 247 | 236 | 366 | 822 | 16,8 | 40761 | 42761 |
| Caniveau type 100 avec grilles fonte à fentes 80/20, noires, montées et clavetées | 1000 | 247 | 100 | 147 | 822 | 14,9 | 40740 | 42740 |
| Caniveau type 010 avec grilles fonte à fentes 180/6, noires, montées et clavetées | 1000 | 247 | 186 | 290 | 656 | 19,0 | 40788 | 42788 |
| Caniveau type 020 avec grilles fonte à fentes 180/6, noires, montées et clavetées | 1000 | 247 | 236 | 366 | 656 | 19,1 | 40789 | 42789 |
| Caniveau type 100 avec grilles fonte à fentes 180/6, noire, montées et clavetées | 1000 | 247 | 100 | 147 | 656 | 17,6 | 40787 | 42787 |

Inox correspondant à la qualité CNS 1.4301.

Références équipées de cornières en acier galvanisé et grilles en fonte de couleur noire, ou de cornières en acier inoxydable avec grilles en fonte de couleur noire.

Accessoires

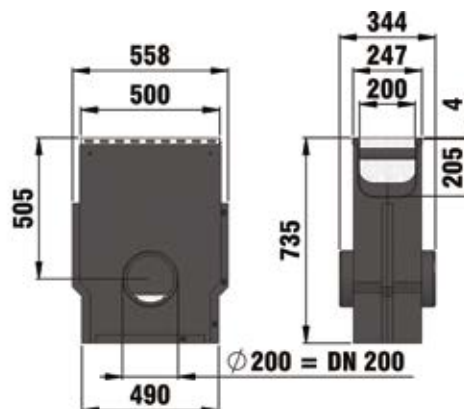
Avaloirs



Avaloir avec panier galva et grille caillebotis mailles 30x10, galva, classe B 125, montée et clavetée



Avaloir avec panier PVC et GUGI caillebotis fonte 20/30, noir, classe C 250, montée et clavetée



| | Longueur mm | Largeur mm | Hauteur mm | Poids kg | N° Art. GALVA | N° Art. INOX |
|---|----------------|---------------|---------------|----------|------------------|-----------------|
| Avaloir avec panier galva et grille passerelle galva, classe A 15, montée et clavetée | 500 | 247 | 735 | 29,0 | 40765 | - |
| Avaloir avec panier galva et grille caillebotis mailles 30/30, galva, classe B 125, montée et clavetée | 500 | 247 | 735 | 27,6 | 40756 | 42756 |
| Avaloir avec panier galva et grille caillebotis mailles 30/10, galva, classe B 125, montée et clavetée | 500 | 247 | 735 | 29,2 | 40757 | - |
| Avaloir avec panier PVC et GUGI caillebotis fonte 20/30, noir, classe C 250, montée et clavetée | 500 | 247 | 735 | 31,4 | 40753 | 42753 |
| Avaloir avec panier galva et grille fonte à fentes 2x85/20, noire, classe C 250, montée et clavetée | 500 | 247 | 735 | 31,2 | 40754 | 42754 |
| Avaloir avec panier galva et grille passerelle fonte, fente 6 mm, noire, classe C 250, montée et clavetée | 500 | 247 | 735 | 32,5 | 40793 | 42793 |

Inox correspondant à la qualité CNS 1.4301.

RECYFIX® PLUS 200

Obturbateurs



Obturbateur réversible type 010, amont/aval, en PP, avec manchon et sortie DN 110



Obturbateur type 0105 et 01, amont, galva

| | Longueur mm | Largeur mm | Hauteur mm | Poids kg | N° Art. GALVA |
|---|----------------|---------------|---------------|----------|------------------|
| Obturbateur réversible type 010, amont/aval, en PP, avec manchon et sortie DN 110 | - | 254 | 199 | 0,2 | 40792 |
| Obturbateur type 01, amont, galva | - | 260 | 275 | 1,1 | 12081 |
| Obturbateur type 01, amont, inox | - | 260 | 275 | 1,1 | 12581 |
| Obturbateur type 100, amont, en PP | - | 262 | 100 | 0,1 | 40690 |

Inox correspondant à la qualité CNS 1.4301.

Autres accessoires



Panier récupérateur pour siphon vertical DN 110



Adaptateur pour caniveaux à fente, du type 010 à 020

| | Longueur mm | Largeur mm | Hauteur mm | Poids kg | Article n° |
|--|----------------|---------------|---------------|----------|------------|
| Panier récupérateur pour siphon vertical DN 110 | - | - | 203 | 0,4 | 40294 |
| Adaptateur pour caniveaux à fente, du type 010 à 020 | 218 | 200 | 99 | 0,4 | 49590 |
| RECYFIX produit à joint, 290 ml | - | - | - | 0,5 | 19053 |
| RECYFIX primer, 250 ml | - | - | - | 0,5 | 19054 |
| Scie sauteuse RECYFIX, dia 102 mm | - | - | - | 0,6 | 980 |

RECYFIX®
PRO

RECYFIX®
PLUS

RECYFIX®
STANDARD

FASERFIX®
STANDARD

CORNIERES
A FENTE

TOP X

TERRAFIX®

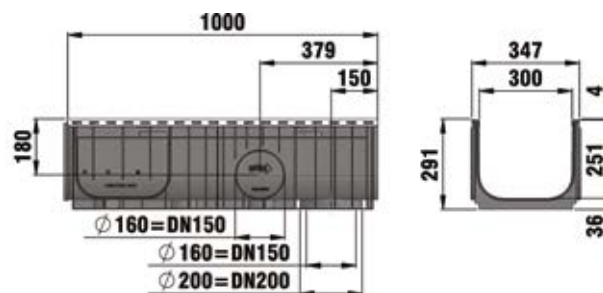
LINEFIX®

RECYFIX®PLUS 300

Articles combinés

RECYFIX®PLUS 300, classe C 250

Caniveau type 01 avec GUGI caillebotis fonte, mailles 15/25, noire, montée et clavetée



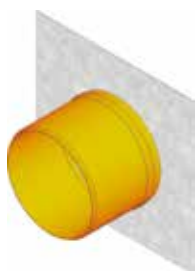
| | Longueur mm | Largeur mm | Hauteur mm | Section de drainage cm ² | Surface absorbante cm ² /m | Poids kg | Article n° |
|--|----------------|---------------|---------------|---|---|-------------|------------|
| Caniveau type 01 avec GUGI caillebotis fonte, mailles 15/25, noire, montée et clavetée | 1000 | 347 | 291 | 730 | 1327 | 30,1 | 41970 |

Accessoires

Obturbateurs et autres accessoires



Obturbateur type 01, amont, galva



Obturbateur type 01, galva, avec manchon DN 200

| | Longueur mm | Largeur mm | Hauteur mm | Poids kg | Article n° |
|---|----------------|---------------|---------------|----------|------------|
| Obturbateur type 01, amont, galva | - | 360 | 340 | 1,8 | 40882 |
| Obturbateur type 01, galva, avec manchon DN 200 | - | 360 | 340 | 2,3 | 40892 |
| RECYFIX produit à joint, 290 ml | - | - | - | 0,5 | 19053 |
| RECYFIX primer, 250 ml | - | - | - | 0,5 | 19054 |