

# RECYFIX® PLUS X

Doeltreffende afwatering en stevigheid. In PP met versterkte randbescherming in verzinkt staal voor een maximale stabiliteit.



# RECYFIX® PLUS X

## 1 EISEN

Afvoergoten voor de opvang van oppervlaktewater in zowel voetgangers- als verkeerszones. Ze moeten aan de volgende karakteristieken beantwoorden:

- permanent bestand tegen normale belasting door autoverkeer alsook geschikt voor voetgangersverkeer.
- tot klasse D400.
- perfecte esthetische integratie in de omgeving.
- gegarandeerde eenvoudige en veilige plaatsing in alle mogelijke bevloeringen en oppervlaktes.
- makkelijk ter plaatse op maat te maken / in te korten.
- volgens de norm EN 1433.

## 2 TOEPASSINGSGEBIEDEN







- Commerciële en industriële terreinen
- Pleinen / wandelzones
- Patios
- Omgevingstuinen
- Voetgangerszones
- Parkings
- Straten onderhevig aan normale belasting

## 3 OPLOSSINGEN

De RECYFIX® PLUS X afvoergeulen bieden oplossingen voor drukke verkeerszones met uiteenlopende toepassingen:

- geullichaam uit gerecycleerd PP.
- voorzien van randbescherming in verzinkt staal.
- keuze uit verschillende breedtes (100 tot 300 mm) en hoogtes.
- aansluitingen mogelijk op de kopse kant, de zij- of onderkant.
- lichtgewicht.
- chemisch bestendig, bestand tegen vorst en strooizout, UV-bestendig. Zij zijn volledig waterdicht en milieuvriendelijk.

Gamma van afvoergoten **RECYFIX® PLUS X** met versterkte randbescherming in verzinkt staal, inwendige breedte 100 tot 300 mm, klasse **D 400**

RECYFIX® PLUS X 100	RECYFIX® PLUS X 150	RECYFIX® PLUS X 200	RECYFIX® PLUS X 300
<p>01</p>  <p>010</p> 	<p>01</p> 	<p>010</p>  <p>020</p> 	<p>01</p> 

### Veiligheid in voetgangerzones

Ook in voetgangerzones, op marktplaatsen en andere openbare terreinen worden RECYFIX® PLUS X-goten met hun veelzijdige afdekroosters gebruikt. Speciaal voor de veiligheid van voetgangers werden er gietijzeren roosters ontwikkeld met een smallere sleufbreedte.



FASERFIX® SUPER  
 FASERFIX® KS  
 FASERFIX® BIG  
**RECYFIX® PLUS X**  
 RECYFIX® NC  
 RECYFIX® MONOTEC  
 RECYFIX® HICAP®  
 FASERFIX® TRAFFIC  
 RECYFIX® TRAFFIC  
 FASERFIX® POINT

# RECYFIX® PLUS X

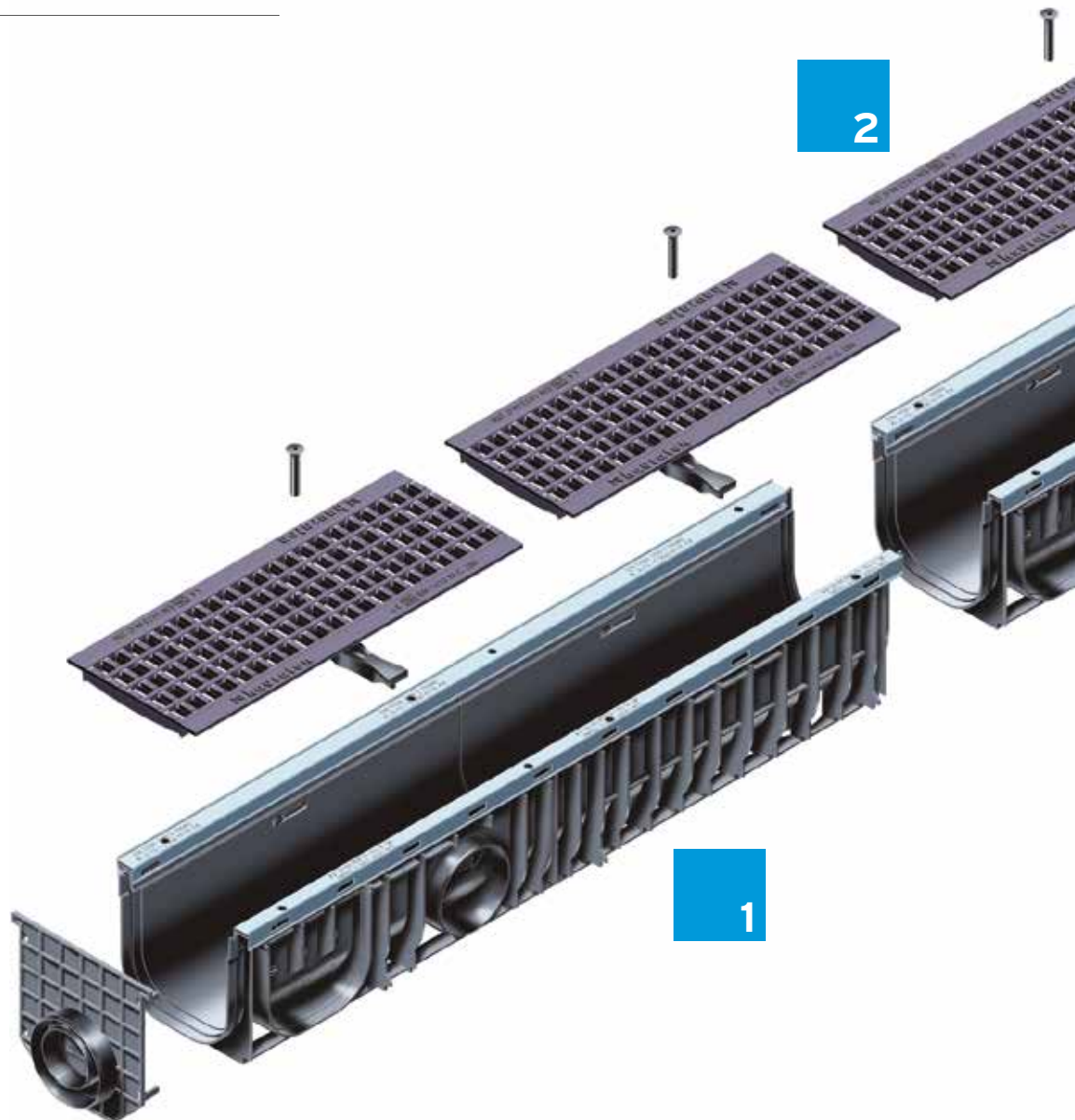
Doeltreffende afwatering en stevigheid. In PP met versterkte randbescherming in verzinkt staal voor een maximale stabiliteit.

RECYFIX® PLUS X-goten voldoen aan de EN 1433 met CE-markering en zijn geschikt voor toepassing in de volgende belastingsklassen:

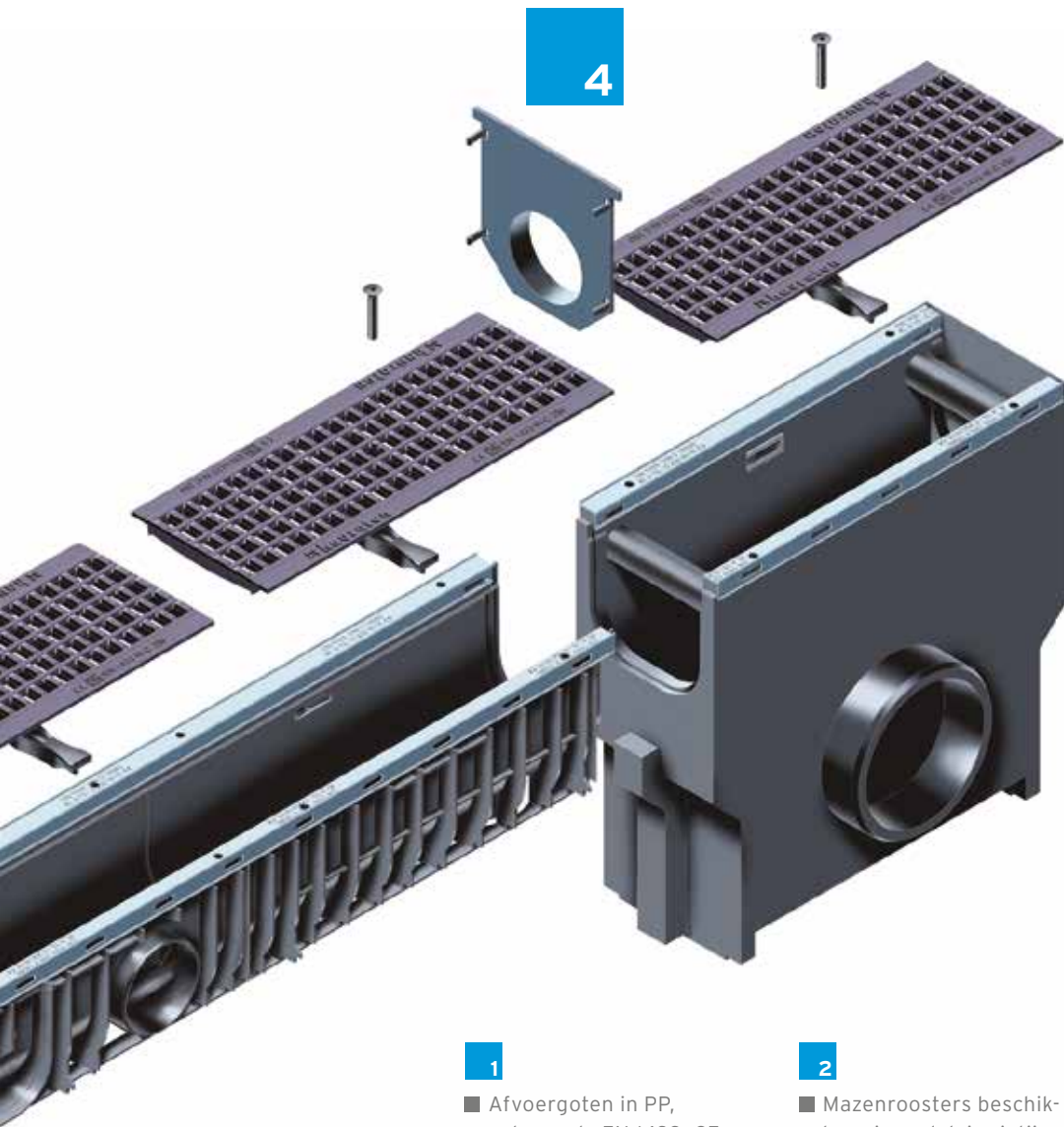


## Klasse D 400, Belasting 400 kN

Afvoergoten voor wegen en zones toegankelijk voor elk type van wegverkeer.



FASERFIX® SUPER
FASERFIX® KS
FASERFIX® BIG
RECYFIX® PLUS X
RECYFIX® NC
RECYFIX® MONOTEC
RECYFIX® HICAP®
FASERFIX® TRAFFIC
RECYFIX® TRAFFIC
FASERFIX® POINT



**1**  
 ■ Afvoergoten in PP, volgens de EN 1433, CE-conform, met verzinkt stalen randbescherming.

**2**  
 ■ Mazenroosters beschikbaar in nodulair gietijzer type GUGI in belastingklasse D400. De roosters worden gemonteerd en vergrendeld op de afvoergeul.

**3**  
 ■ Zandvanger met 2-zijdige kanaalaansluitingsmogelijkheid, met zeef

**4**  
 ■ Sluitstuk/afwaterschijf met en zonder afvoer

**Afde kroosters voor afvoergoten RECYFIX®PLUS X.**  
 Roosters gemonteerd en bevestigd d.m.v. 2 spieën/lm

Belastingsklasse	Gietijzeren GUGI-mazenrooster*	Gietijzeren sleuvenrooster*
D 400	  100, 150, 200	 300

\*aanduiding in nominale breedte

FASERFIX® SUPER

FASERFIX® KS

FASERFIX® BIG

RECYFIX® PLUS X

RECYFIX® NC

RECYFIX® MONOTEC

RECYFIX® HICAP®

FASERFIX® TRAFFIC

RECYFIX® TRAFFIC

FASERFIX® POINT

# RECYFIX® PLUS X

## Installatie-instructies

Zowel onze raadgevingen als onze plaatsingsaanwijzingen zijn enkel bedoeld ten titel van inlichting.

De installateur mag echter deze plaatsingsaanwijzingen aanpassen wanneer er zich bepaalde, specifieke problemen op de werven voordoen. De regels van de kunst mogen zeker niet genegeerd worden ! Bij het niet naleven van de plaatsingsvoorschriften kan er schade optreden.

1. De bevoering aangesloten op de afvoergoten moet de bovenrand van de afvoergoot met 3 à 5 mm overschrijden.
2. Maak een sleuf en positioneer het afvoerelement alvorens dit op de afvoer aan te sluiten. Sluit eerst de zandvanger of de eerste afvoergeul aan op het afvoerkanaal. Dan kan je verder werken met het aan elkaar koppelen van de volgende afvoergeulen door gebruik te maken van de mannelijk / vrouwelijk verbindingen. Respecteer wel de helling (kijk naar de helling aan de buitenkant van de afvoergeul).
3. Plaats vervolgens de sluitstukken en monteer de roosters om tot een stabiel geheel te komen. Dan kan je het beton tegen de geul aanstorten tot de gewenste hoogte (=3 tot 5 mm hoger dan hoogte van de geul). Hou aub wel rekening met de plaatsingsvoorschriften aangepast aan de desbetreffende situatie en aan de vereiste belastingsklasse.
4. Om de zijdelingse dilatatiekrachten op de afvoergoten, geplaatst in o.a. een betonplaat of in metalen structuren op te vangen, is men verplicht doeltreffende dilatatievoegen, zowel in de lengte als in de breedte, te voorzien en dit volgens de DIN 18318.
5. Wanneer er een klinkerbevoering of betondallen voorzien worden, dient de voeg langsheen de afvoergeul gerealiseerd te worden met een bitumineus bindmiddel.

#### Opmerking :

Deze info is gebaseerd op onze actuele kennis en ervaring. Wij behouden ons het recht voor om alle wijzigingen tijdens onderzoek of tijdens technische ontwikkeling door te voeren. De klant kan een beroep doen op een gekwalificeerd persoon, om de werking en de doeltreffendheid van de toegepaste producten te verifiëren. Op deze manier kan hij zich vergewissen dat de voorgestelde producten geschikt zijn voor de desbetreffende toepassing. Bijkomende informatie kan bekomen worden door het opvragen van technische fiches en veiligheidsfiches. Bij fabrikanten van elastische dichtingsproducten kunnen ook raadgevingen bekomen worden. Alle nieuwe versies heffen de vorige, oudere versies op. Staat: 01/12

### Installatievoorschriften van de afvoergeulen met betrekking tot waterdichte verbinding tussen de afvoergeulen type RECYFIX® PLUS X volgens de norm en 1433

#### Toepassingsgebied

Om duurzame en elastische verbindingen tot stand te brengen tussen de RECYFIX® PLUS X elementen en dit volgens de norm EN 1433.

Zowel binnen als buiten toepasbaar, ook toepasbaar voor de waterdichte aansluiting van zandvangers, sluitstukken en verbindingen tussen de geulen : niet alleen bij gebruik in de breedterichting maar ook in de lengterichting.

#### Gebruik

De oppervlakken moeten stabiel, droog, zuiver en vetvrij zijn, dit om een goede hechting met het produkt te bekomen. Indien nodig kan het aanbrengen van de dichting herhaald worden.

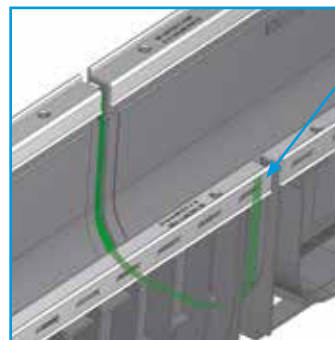
#### Gebruiksaanwijzingen

De verbindingen dienen op die manier gerealiseerd te worden dat het dichtingsproduct aan de uitzetting van het terrein kan weerstaan (2 x zijdelings aanbrengen). Na het aanbrengen van het dichtingsproduct met behulp van een spatel, uitsmeren en glad maken om vervolgens af te vegen met een spons en zeepsopje.



Oppervlak waarop het dichtingsproduct moet aangebracht worden.

Oppervlak dat niet in contact mag komen met het dichtingsproduct, kan eventueel afgedekt worden met behulp van een kleefband.



Zijaanzicht : in het groen: de kanten / zijdes die met elkaar verbonden moeten worden. Door een uitsparing op de zijkant van de afvoergeul kunnen de 2 elementen met elkaar verbonden worden.

# RECYFIX® PLUS X

## Installatie-instructies

FASERFIX®  
SUPER

FASERFIX®  
KS

FASERFIX®  
BIG

RECYFIX®  
PLUS X

RECYFIX®  
NC

RECYFIX®  
MONOTEC

RECYFIX®  
HICAP®

FASERFIX®  
TRAFFIC

RECYFIX®  
TRAFFIC

FASERFIX®  
POINT

**Plaatsingsvoorbeeld  
beton klasse D 400**

\* h = goothoogte plus overschrijding

Belastingsklasse volgens EN 1433 / DIN 19580	A 15	B 125	C 250	D 400**	E 600	F 900	Geldig voor de volgende systemen: <b>RECYFIX PLUS X 100, 150, 200, 300</b>
fundament: breedte b / dikte d / hoogte h (in cm)				15 / 15 / *			
vereiste betonkwaliteiten zijn minimale kwaliteiten							
EN 206-1 / DIN 1045-2	betonkwaliteit betonrestrektee met bevestigingsgreep voor het fundament			C 30/37 XF 4 C 30/37 XD 1			
<small>Deze plaatsingsvoorbeelden/voorschriften worden regelmatig aangepast aan de nieuwste technieken. Na herdruk zijn andere versies niet meer geldig. Controleer voor planning en inbouw de actuele stand op <a href="http://www.hazafon.com">www.hazafon.com</a>. Bij elke poging is een afsluitingsvlak onder het spoellement vereist.</small>				Stand: 08.10.2012	hier zijn onze algemene plaatsingsvoorschriften van toepassing		Formaat DIN A4 schaal t:10
<small>** Niet geschikt voor plaatsing in regelmatig bereiden delen van auto- en snelwegen</small>				T3_0000024927 Einbeubelspiel <a href="http://www">www</a>	RF-PlusX-100 Typ 090 Einbeuberspiel Klasse D 400 in Beton		<b>COLLINET</b> PRODUCT <small>water-tot-moedert</small> 2 <sup>ème</sup> avenue 24 - 4040 Herstal - Tél: 04256.56.10 - <a href="mailto:info@collinet.eu">info@collinet.eu</a>

**Plaatsingsvoorbeeld  
asfalt klasse D 400**

\* h = goothoogte plus overschrijding

Belastingsklasse volgens EN 1433 / DIN 19580	A 15	B 125	C 250	D 400**	E 600	F 900	Geldig voor de volgende systemen: <b>RECYFIX PLUS X 100, 150, 200, 300</b>
fundament: breedte b / dikte d / hoogte h (in cm)				15 / 15 / *			
vereiste betonkwaliteiten zijn minimale kwaliteiten							
EN 206-1 / DIN 1045-2	betonkwaliteit betonrestrektee met bevestigingsgreep voor het fundament			C 30/37 XF 4 C 30/37 XD 1			
<small>Deze plaatsingsvoorbeelden/voorschriften worden regelmatig aangepast aan de nieuwste technieken. Na herdruk zijn andere versies niet meer geldig. Controleer voor planning en inbouw de actuele stand op <a href="http://www.hazafon.com">www.hazafon.com</a>. Bij elke poging is een afsluitingsvlak onder het spoellement vereist.</small>				Stand: 08.10.2012	hier zijn onze algemene plaatsingsvoorschriften van toepassing		Formaat DIN A4 schaal t:10
<small>** Niet geschikt voor plaatsing in regelmatig bereiden delen van auto- en snelwegen</small>				T3_0000040390 Einbeubelspiel <a href="http://www">www</a>	RF-PlusX-100 Typ 090 Einbeuberspiel Klasse D 400 in Asphalt		<b>COLLINET</b> PRODUCT <small>water-tot-moedert</small> 2 <sup>ème</sup> avenue 24 - 4040 Herstal - Tél: 04256.56.10 - <a href="mailto:info@collinet.eu">info@collinet.eu</a>

# RECYFIX® PLUS X

## Installatie-instructies

Plaatsingsvoorbeeld  
Klinkers klasse D 400

\* h = goothoogte plus overschrijding

schuifdoorn Ø 10mm iedere 40cm

Belastingsklasse volgens EN 1433 / DIN 19580	A 15	B 125	C 250	D 400**	E 600	F 900	Geldig voor de volgende systemen:
fundament: breedte b / dikte d / hoogte h (in cm)				15 / 15 / *			RECYFIX PLUS X 100, 150, 200, 300
vereiste betonkwaliteiten zijn minimale kwaliteiten							
EN 206-1 / DIN 1045-2				C 30/37 XF 4 C 30/37 XD 1			
<small>Deze plaatsingsvoorbeelden/voorschriften worden regelmatig aangepast aan de nieuwste technieken. Na hardruk zijn oudere versies niet meer geldig. Controleer vóór plaatsing en inbouw de actuele stand op <a href="http://www.hauraton.com">www.hauraton.com</a>. Bij aangepaste tekeningen wordt het goedkeurend vermeld.</small>	Stand: 28.09.2012		hier zijn onze algemene plaatsingsvoorschriften van toepassing			Formaat DIN A4 schaal 1:10	 <small>2<sup>ème</sup> avenue 24 - 4040 Herstal - Tél: 04.256.56.10 - info@collinet.eu</small>
<small>** Met geschikt voor plaatsing in regelmatig bereiden delen van auto- en snelwegen.</small>	73_0000041091 Einbaubehispiel www		RF-PlusX-100 Typ 010 Einbaubehispiel Klasse D 400 in Pflaster				

Al onze normatieve specificaties  
en installatie-instructies  
zijn online beschikbaar  
[www.hauraton.com/fl](http://www.hauraton.com/fl)

of op aanvraag:  
[info@collinet.eu](mailto:info@collinet.eu)  
**04.256.56.10**



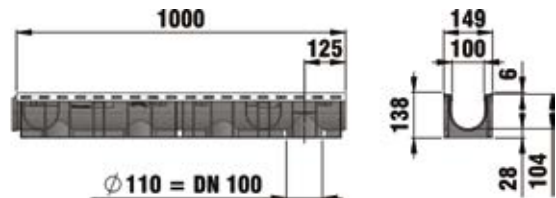
FASERFIX® SUPER  
FASERFIX® KS  
FASERFIX® BIG  
RECYFIX® PLUS X  
RECYFIX® NC  
RECYFIX® MONOTEC  
RECYFIX® HICAP®  
FASERFIX® TRAFFIC  
RECYFIX® TRAFFIC  
FASERFIX® POINT

# RECYFIX® PLUS X 100

## Combiartikelen

### RECYFIX® PLUS X 100, klasse D 400\* - Uitwendige breedte 149 mm

Type 01 met GUGI-gietijzeren mazenrooster mazenbreedte 20/30, zwart, vergrendeld



	Lengte mm	Breedte mm	Hoogte mm	Afwaterings- doorsnede cm <sup>2</sup>	Instroom- doorsnede cm <sup>2</sup> /m	Gewicht kg	Artikel nr.
Type 01 met GUGI-gietijzeren mazenrooster, mazenbreedte 15/25, zwart, vergrendeld	1000	149	138	-	440	10,5	42070
Type 0105 met GUGI-gietijzeren mazenrooster, mazenbreedte 15/25, zwart, vergrendeld	500	149	138	-	440	5,2	42077
Type 010 met GUGI-gietijzeren mazenrooster, mazenbreedte 15/25, zwart, vergrendeld	1000	149	189	142	440	11,3	42075
Type 01005 met GUGI-gietijzeren mazenrooster, mazenbreedte 15/25, zwart, vergrendeld	500	149	189	142	440	5,6	42078

\* Niet voor plaatsing in de dwarsrichting in het wegdek van auto- en snelwegen

## Toebehoren

### Zandvanger



	Lengte mm	Breedte mm	Hoogte mm	Gewicht kg	Artikel nr.
Zandvanger met kunststof emmer, met GUGI-gietijzeren mazenrooster, mazenbreedte 20/30, klasse D 400, zwart, vergrendeld	500	149	492	7,3	42079



# RECYFIX® PLUS X 100

## Sluitstukken



Sluitstuk volledig gesloten, type 01



Afwateringsschijf, type 01



Combi-eindplaat in PP met uitloop DN 75, voor type 010



Vuilvangemmer (zeef)

	Lengte mm	Breedte mm	Hoogte mm	Gewicht kg	Artikel nr.
Sluitstuk volledig gesloten, type 01	-	150	108	-	48081
Afwateringsschijf, type 01	-	148	185	0,1	48091
Gesloten eindplaat, type 010	-	150	160	-	40282
Combi-eindplaat in PP met uitloop DN 75, voor type 010	-	148	185	0,1	40283
Vuilvangemmer (zeef)	100	100	85	-	40293

## Verdere toebehoren



Sifon set vertikaal DN 110



Sifon DN 110, uitwendig



Sifon horizontaal DN 110, voor zandvanger



Adaptor voor niveaoverschillen, van type 01 naar 010

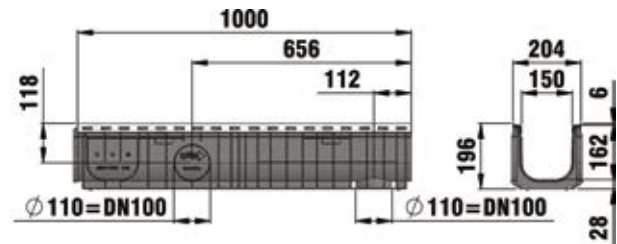
	Lengte mm	Breedte mm	Hoogte mm	Gewicht kg	Artikel nr.
Sifon set vertikaal DN 110	-	-	203	0,4	40294
Sifon DN 110, inwendig, voor zandvanger	-	-	-	0,2	40290
Sifon, verticaal, DN 110	-	187	181	0,6	40295
Sifon DN 110, uitwendig	-	-	-	0,4	961
Sifon horizontaal DN 110, voor zandvanger	-	-	-	0,1	966
Adaptor voor niveaoverschillen, van type 01 naar 010	174	98	92	0,2	41290
RECYFIX dichtingsmateriaal, 290 ml	-	-	-	0,5	19053
RECYFIX primer, 250 ml	-	-	-	0,5	19054
Recyfix aansluitvoorziening, dia. 102 mm, met opvang en boor	-	-	-	0,6	980

# RECYFIX®PLUS X 150

## Combiartikelen

### RECYFIX®PLUS X 150, klasse D 400\* - Uitwendige breedte 204 mm

Type 01 met GUGI-gietijzeren mazenrooster mazenbreedte 20/30, zwart, vergrendeld

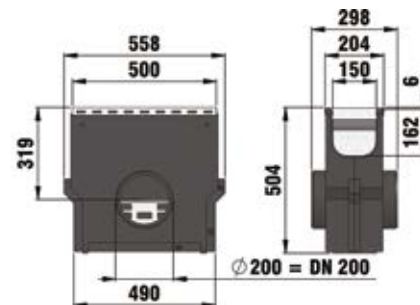


	Lengte mm	Breedte mm	Hoogte mm	Afwaterings- doorsnede cm <sup>2</sup>	Instroom- doorsnede cm <sup>2</sup> /m	Gewicht kg	Artikel nr.
Type 01 met GUGI-gietijzeren mazenrooster mazenbreedte 20/30, zwart, vergrendeld	1000	204	196	225	699	15,9	42170

\* Niet voor plaatsing in de dwarsrichting in het wegdek van auto- en snelwegen

## Toebehoren

### Zandvanger



	Lengte mm	Breedte mm	Hoogte mm	Gewicht kg	Artikel nr.
Zandvanger met GUGI-gietijzeren mazenrooster mazenbreedte 20/30, zwart, klasse D 400, vergrendeld	500	204	504	19,2	42179

# RECYFIX® PLUS X 150

## Sluitstukken



Eindplaat in verzinkt staal, gesloten voor zandvanger



Combi-eindplaat in PP gesloten / met uitloop DN 75/110 voor type 01

	Lengte mm	Breedte mm	Hoogte mm	Gewicht kg	Artikel nr.
Eindplaat in verzinkt staal, gesloten voor zandvanger	-	203	168	0,3	40159
Combi-eindplaat in PP gesloten / met uitloop DN 75/110 voor type 01	-	210	203	0,1	40191

## Verdere toebehoren



Sifon DN 110, uitwendig



Sifon DN 160, uitwendig



Sifon, verticaal, DN 110

	Lengte mm	Breedte mm	Hoogte mm	Gewicht kg	Artikel nr.
Sifon DN 110, uitwendig	-	-	-	0,4	961
Sifon DN 160, uitwendig	584	160	439	2,0	960
Sifon DN 110, inwendig, voor zandvanger	-	-	-	0,2	40290
Sifon, verticaal, DN 110	-	187	181	0,6	40295
RECYFIX dichtingsmateriaal, 290 ml	-	-	-	0,5	19053
RECYFIX primer, 250 ml	-	-	-	0,5	19054
Recyfix aansluitvoorziening, dia. 102 mm, met opvang en boor	-	-	-	0,6	980

FASERFIX® SUPER

FASERFIX® KS

FASERFIX® BIG

RECYFIX® PLUS X

RECYFIX® NC

RECYFIX® MONOTEC

RECYFIX® HICAP®

FASERFIX® TRAFFIC

RECYFIX® TRAFFIC

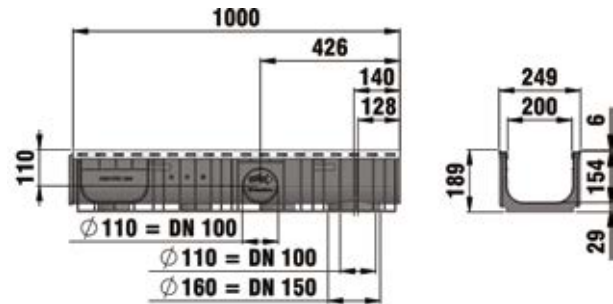
FASERFIX® POINT

# RECYFIX® PLUS X 200

## Combiartikelen

### RECYFIX® PLUS X 200, klasse D 400\* - Uitwendige breedte 249 mm

Type 010 met GUGI-gietijzeren mazenrooster, mazenbreedte 15/25, zwart, vergrendeld

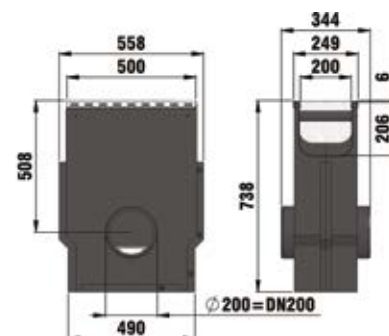


	Lengte mm	Breedte mm	Hoogte mm	Afwaterings- doorsnede cm <sup>2</sup>	Instroom- doorsnede cm <sup>2</sup> /m	Gewicht kg	Artikel nr.
Type 010 met GUGI-gietijzeren mazenrooster, mazenbreedte 15/25, zwart, vergrendeld	1000	249	189	290	878	20,9	42275
Type 020 met GUGI-gietijzeren mazenrooster, mazenbreedte 15/25, zwart, vergrendeld	1000	249	239	366	878	21,0	42280

\* Niet voor plaatsing in de dwarsrichting in het wegdek van auto- en snelwegen

## Toebehoren

### Zandvanger



	Lengte mm	Breedte mm	Hoogte mm	Gewicht kg	Artikel nr.
Zandvanger met verzinkt stalen emmer, met GUGI-gietijzeren mazenrooster mazenbreedte 20/30, zwart, klasse D 400, vergrendeld	500	249	738	33,7	42253

# RECYFIX® PLUS X 200

## Sluitstukken



Eindplaat in verzinkt staal, gesloten voor zandvanger



Kunststof eindplaat met uitloop DN 110, type 010

	Breedte mm	Hoogte mm	Gewicht kg	Artikel nr.
Eindplaat in verzinkt staal, gesloten voor zandvanger	248	211	0,6	40659
Kunststof eindplaat met uitloop DN 110, type 010	254	199	0,2	40792

## Verdere toebehoren



Sifon, verticaal, DN 110



Adaptor voor niveauverschillen, van type 010 naar 020

	Lengte mm	Breedte mm	Hoogte mm	Gewicht kg	Artikel nr.
Sifon, verticaal, DN 110	-	187	181	0,6	40295
Adaptor voor niveauverschillen, van type 010 naar 020	174	98	92	0,2	49590
RECYFIX dichtingsmateriaal, 290 ml	-	-	-	0,5	19053
RECYFIX primer, 250 ml	-	-	-	0,5	19054
Recyfix aansluitvoorziening, dia. 102 mm, met opvang en boor	-	-	-	0,6	980

FASERFIX®  
SUPER

FASERFIX®  
KS

FASERFIX®  
BIG

RECYFIX®  
PLUS X

RECYFIX®  
NC

RECYFIX®  
MONOTEC

RECYFIX®  
HICAP®

FASERFIX®  
TRAFFIC

RECYFIX®  
TRAFFIC

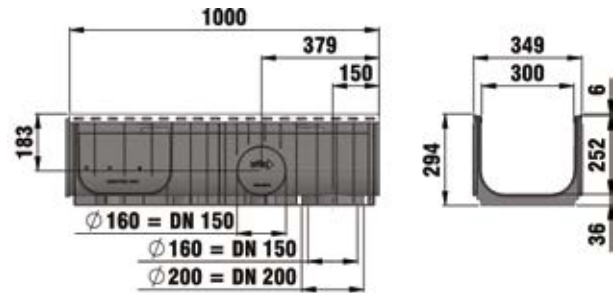
FASERFIX®  
POINT

# RECYFIX®PLUS X 300

## Combiartikelen

### RECYFIX®PLUS X 300, klasse D 400\* - Uitwendige breedte 349 mm

Type 01 met gietijzeren sleuvenrooster, klasse D 400, vergrendeld

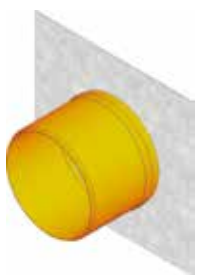


	Lengte mm	Breedte mm	Hoogte mm	Afwaterings- doorsnede cm <sup>2</sup>	Instroom- doorsnede cm <sup>2</sup> /m	Gewicht kg	Artikel nr.
Type 01 met gietijzeren sleuvenrooster, klasse D 400, vergrendeld	1000	349	294	730	1256	32,0	42375

\* Niet voor plaatsing in de dwarsrichting in het wegdek van auto- en snelwegen

## Toebehoren

### Sluitstukken



Verzinkt stalen eindplaat, met horizontale PVC-uitloop DN 200, type 01

	Lengte mm	Breedte mm	Hoogte mm	Gewicht kg	Artikel nr.
Eindplaat gesloten, verzinkt staal, type 01	-	360	340	1,8	40882
Verzinkt stalen eindplaat, met horizontale PVC-uitloop DN 200, type 01	-	360	340	2,3	40892
RECYFIX dichtingsmateriaal, 290 ml	-	-	-	0,5	19053
RECYFIX primer, 250 ml	-	-	-	0,5	19054