

RECYFIX® PLUS X

Efficacité de drainage et robustesse.

En PP avec cornières renforcées en acier galvanisé pour une stabilité maximale.



RECYFIX® PLUS X

1 EXIGENCES

Caniveaux pour la récolte des eaux de surface dans les zones piétonnes ou circulées. Ceux-ci doivent répondre aux caractéristiques suivantes :

- résistance permanente aux charges quotidiennes du trafic voiture et piéton jusqu'à la classe D 400,
- intégration esthétique parfaite dans l'environnement,
- garantie d'une installation simple et sécurisée dans tous les types de surface,
- mise à longueur aisée sur site,
- selon la norme EN 1433.

2 APPLICATIONS







- Zones commerciales et industrielles
- Zones pavées
- Patios
- Jardins d'agrément
- Zones piétonnes
- Parkings
- Rues circulées

3 SOLUTIONS

Les caniveaux RECYFIX® PLUS X offrent des solutions pour les zones à fort trafic dans de nombreux domaines d'application :

- corps du caniveaux en PP recyclé,
- avec cornières en acier galvanisé,
- existent en différentes largeurs (100 à 300 mm) et hauteurs,
- branchements possibles vers le bas, le côté ou de face,
- poids réduit,
- résistance chimique au gel, aux sels de déverglaçage et aux U.V. Ils sont neutres pour l'environnement et imperméables.

Gamme de caniveaux **RECYFIX® PLUS X** avec cornières renforcées en acier galvanisé, de largeur intérieure 100 à 300 mm, classe **D 400**

RECYFIX® PLUS X 100	RECYFIX® PLUS X 150	RECYFIX® PLUS X 200	RECYFIX® PLUS X 300
<p>01</p>  <p>010</p> 	<p>01</p> 	<p>010</p>  <p>020</p> 	<p>01</p> 

Sécurité assurée dans les zones piétonnes

Les caniveaux RECYFIX® PLUS X et leurs grilles sont également utilisés dans les zones piétonnes, les places de marché et autres zones publiques. Des grilles en fonte de type GUGI ont spécialement été conçues pour assurer la sécurité des piétons et des personnes à mobilité réduite.



FASERFIX® SUPER

FASERFIX® KS

FASERFIX® BIG

RECYFIX® PLUS X

RECYFIX® NC

RECYFIX® MONOTEC

RECYFIX® HICAP®

FASERFIX® TRAFFIC

RECYFIX® TRAFFIC

FASERFIX® POINT

RECYFIX® PLUS X

Efficacité de drainage et robustesse.

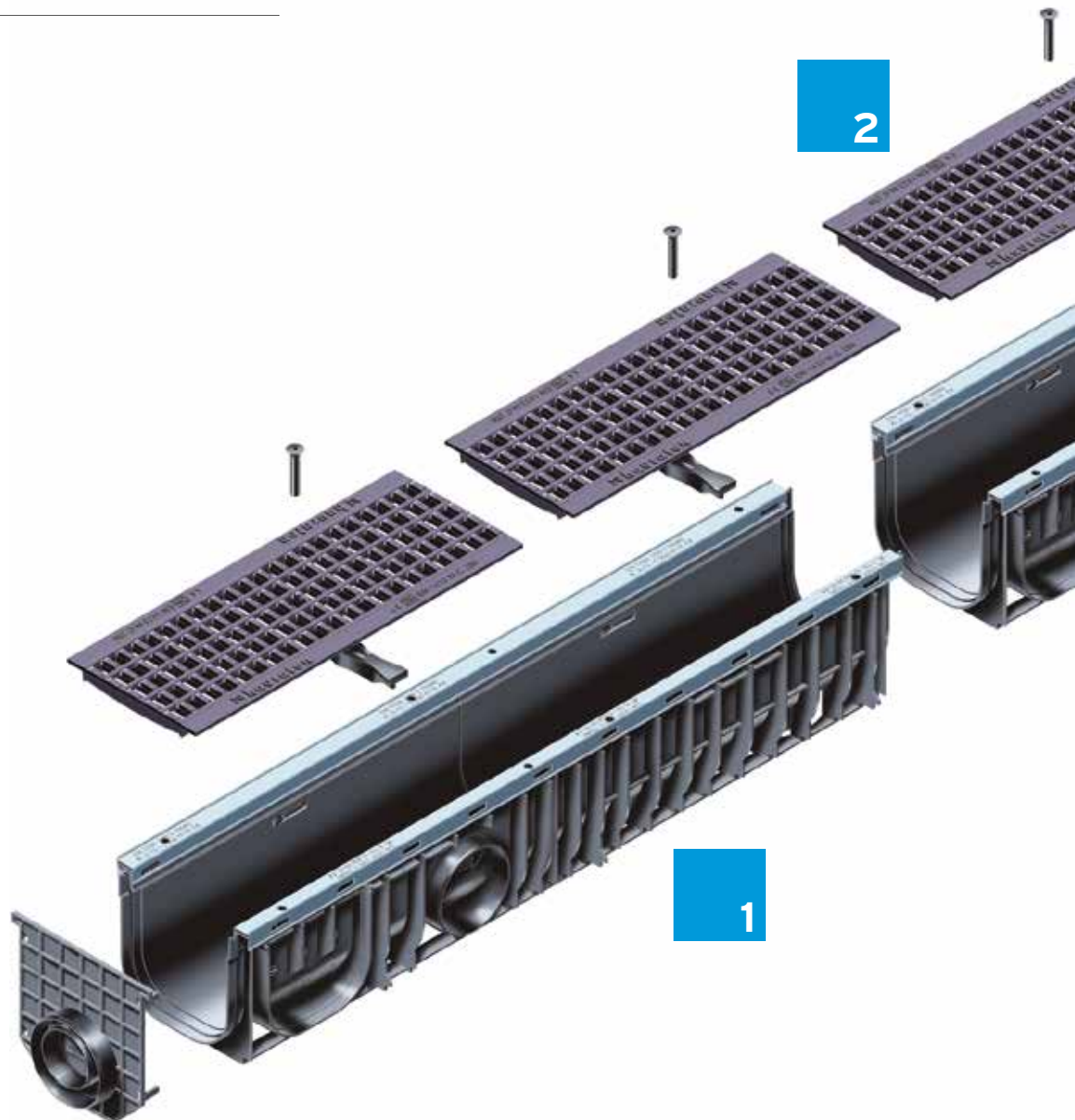
En PP avec cornières renforcées en acier galvanisé pour une stabilité maximale.

Les caniveaux sont conformes à la norme EN 1433 avec marquage CE et sont parfaitement adaptés à la pose pour les classes de charge suivantes :

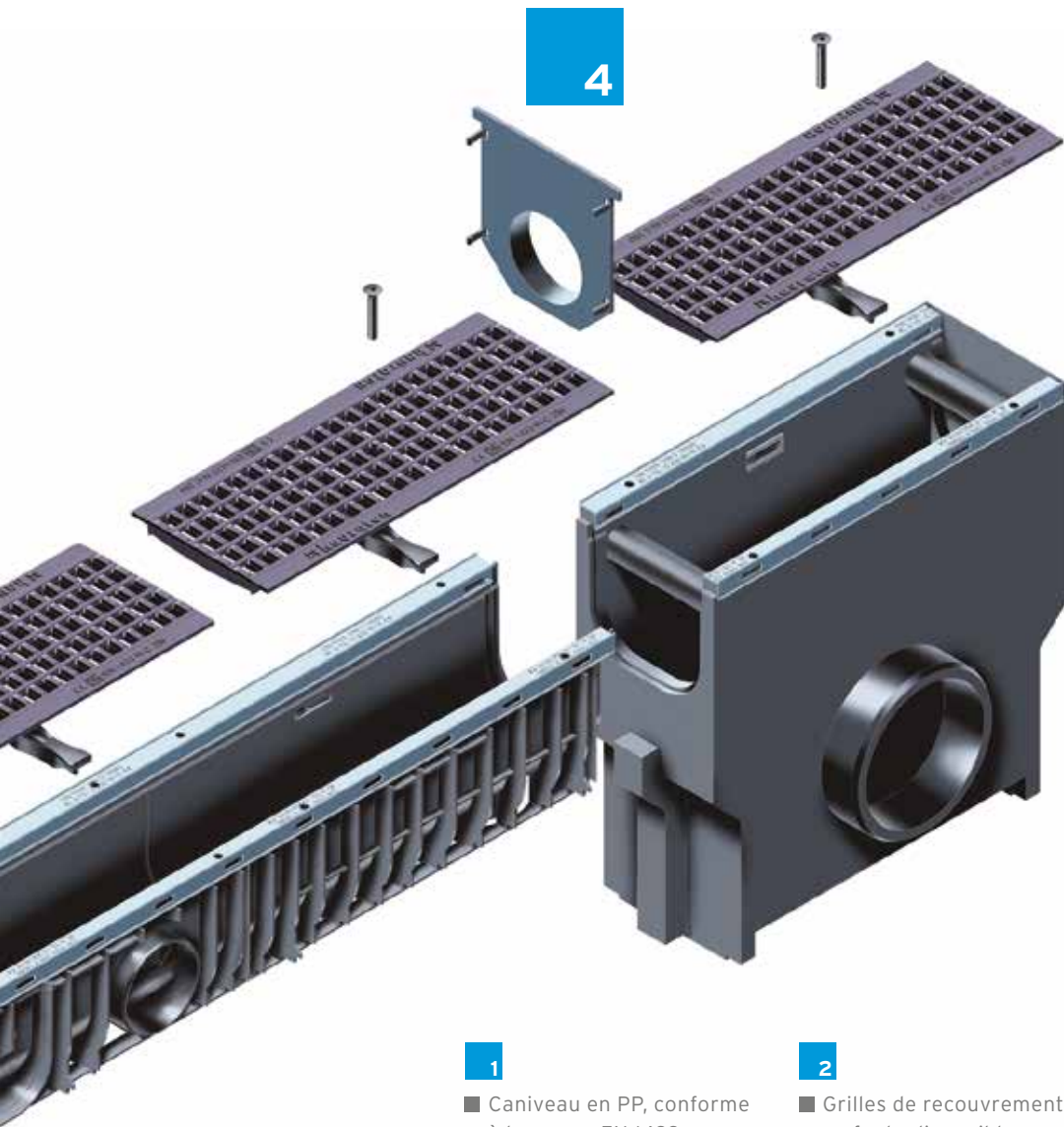


Classe D 400, Charge 400 kN

Voies et surfaces de circulation ainsi que les aires de stationnement accessibles à tous types de véhicules routiers.



FASERFIX® SUPER
FASERFIX® KS
FASERFIX® BIG
RECYFIX® PLUS X
RECYFIX® NC
RECYFIX® MONOTEC
RECYFIX® HICAP®
FASERFIX® TRAFFIC
RECYFIX® TRAFFIC
FASERFIX® POINT



1
 ■ Caniveau en PP, conforme à la norme EN 1433, avec marquage CE et cornières en acier galvanisé.

2
 ■ Grilles de recouvrement en fonte disponibles en version GUGI caillebotis en classe de charge D 400. Les grilles sont montées et clavetées sur le caniveau.

3
 ■ Avaloir avec possibilité de raccordement à la canalisation sur 2 faces, avec panier à déchets.

4
 ■ Obturateur avec et sans sortie d'écoulement.

Grilles de recouvrement pour caniveaux RECYFIX® PLUS.
 Fixation par clavettes (2 pc/mct).

Classes de charge	Grilles mailles GUGI-fonte ductile	Grilles GUGI-fonte ductile
D 400	 100, 150, 200	 300

Les tailles correspondent aux largeurs nominales

FASERFIX® SUPER

FASERFIX® KS

FASERFIX® BIG

RECYFIX® PLUS X

RECYFIX® NC

RECYFIX® MONOTEC

RECYFIX® HICAP®

FASERFIX® TRAFFIC

RECYFIX® TRAFFIC

FASERFIX® POINT

RECYFIX® PLUS X

Conseils de mise en œuvre

Nos conseils et notices de pose ne sont donnés qu'à titre indicatif et ne dispensent pas le poseur et le prescripteur d'adapter des solutions de pose appropriées au site et aux contraintes spécifiques rencontrées sur le terrain en application des règles usuelles en la matière.

1. Les revêtements de surface doivent dépasser de 3 à 5 mm l'arête supérieure du caniveau.
2. Réalisez une tranchée et positionnez votre écoulement afin de le raccorder sur la canalisation. Branchez d'abord votre avaloir ou premier caniveau directement à la canalisation. Vous pouvez ensuite procéder à la pose des caniveaux suivants en les emboîtant les uns dans les autres par l'intermédiaire des emboîtements mâle/femelle. Respectez le sens d'écoulement (voir flèche à l'extérieur du caniveau).
3. Mettez les obturateurs en place et insérez les grilles pour assurer le raidissement des caniveaux. Vous pouvez couler le béton de calage en le remontant sur la hauteur des caniveaux. Veillez à bien prendre en compte les notices de pose adaptées à chaque situation et à la classe de charge souhaitée.
4. Pour annihiler les forces horizontales de dilatation subies par les caniveaux posés dans le dallage béton, ou sur les structures en acier, il faut impérativement aménager des joints de dilatation longitudinaux et transversaux efficaces selon DIN 18318.
5. En cas de pose en revêtement pavé/dallage le joint courant le long du caniveau doit être réalisé avec un liant bitumineux.

Remarque : nos informations sont basées sur nos connaissances et expériences actuelles. Nous nous réservons toutes modifications pouvant être apportées suite aux progrès de la recherche ou au développement technique. Le client est invité à faire vérifier par un personnel qualifié le bon fonctionnement et la pertinence des produits utilisés afin de s'assurer qu'il convient bien à l'application prévue. Des informations supplémentaires peuvent être obtenues par les fiches techniques de sécurité ou conseils d'application des produits d'étanchéité souples. Toutes nouvelles versions entraînent la suppression des anciennes. Etat : 01/12

Notice de pose des caniveaux avec étanchéification des joints caniveaux RECYFIX® PLUS X selon norme EN 1433

Domaine d'utilisation

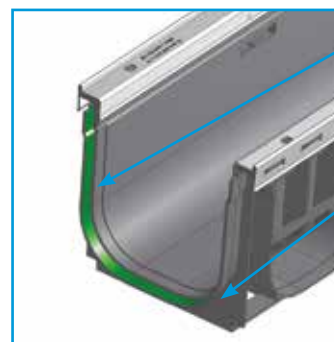
Pour l'obtention de joints durablement élastiques sur des caniveaux RECYFIX® PLUS X selon les exigences de la norme EN 1433. Applicables en environnement intérieur ou extérieur également utilisés pour étancher les obturateurs, avaloirs et joints ainsi que longitudinalement en cas de pose sur chaussée.

Application

Les surfaces doivent être stables, sèches, propres et non grasses, afin de permettre une bonne adhérence du produit. Une première application de produit primaire peut être effectuée au préalable.

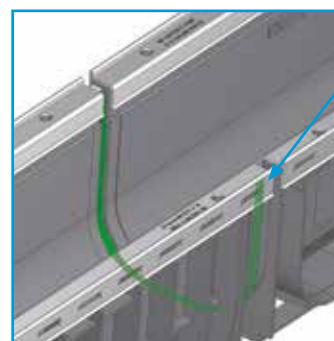
Instructions d'utilisation

Les joints doivent être réalisés de manière à ce que le produit d'étanchéité résiste aux mouvements du terrain (2 fixations latérales). Après la réalisation de l'étanchéité avec l'aide d'une spatule, procéder au lissage du joint puis repasser avec une éponge à l'eau savonneuse.



Superficie qui doit être recouverte par le produit à joint.

Superficie qui ne doit pas être en contact avec le produit à joint (peut être protégée par l'application d'un ruban adhésif).



Vue latérale : en vert : Les faces à coller avec le kit de joint
Une réservation sur la face latérale du caniveau permet un accès au joint.

RECYFIX® PLUS X

Conseils de mise en œuvre

FASERFIX® SUPER
 FASERFIX® KS
 FASERFIX® BIG
 RECYFIX® PLUS X
 RECYFIX® NC
 RECYFIX® MONOTECH
 RECYFIX® HICAP®
 FASERFIX® TRAFFIC
 RECYFIX® TRAFFIC
 FASERFIX® POINT

Notice de pose
Revêtement béton D 400

* h = Hauteur caniveau + décalage grille / revêtement

Classe de charge selon EN 1433 / DIN 19580	A 15	B 125	C 250	D 400**	E 600	F 900	Valable pour les systèmes suivants : RECYFIX PLUS X 100, 150, 200, 300
Couvrage: Largeur b / Epaisseur d / Hauteur h (cm)				15 / 15 / *			
Qualité minimale du béton de couvrage							
EN 206-1 / DIN 1045-2	Qualité béton de couvrage			C 30/37 XF 4			
	Avec risque de gel du couvrage			C 30/37 XD 1			
Les conseils de pose pourront être modifiés en fonction des évolutions produits. Validité jusqu'à nouvelle édition. www.heuraton.com ; consulter le Service / Download				Valable à partir de: 08.10.2012		Ne sont valables que nos instructions de pose.	
** Ne convient pas à la pose dans des zones à forte fréquentation telles que routes et autoroutes				T3_0000024927 Einbaubeispiel www		Format DIN A4	
				RF-PlusX-100 Typ 010 Einbaubeispiel Klasse D 400 in Beton		Echelle 1:10	
						 2 ^{ème} avenue 24 - 4040 Herstal - Tél: 04256.56.10 - info@collinet.eu	

Notice de pose
Revêtement enrobé D 400

* h = Hauteur caniveau + décalage grille / revêtement

Classe de charge selon EN 1433 / DIN 19580	A 15	B 125	C 250	D 400**	E 600	F 900	Valable pour les systèmes suivants : RECYFIX PLUS X 100, 150, 200, 300
Couvrage: Largeur b / Epaisseur d / Hauteur h (cm)				15 / 15 / *			
Qualité minimale du béton de couvrage							
EN 206-1 / DIN 1045-2	Qualité béton de couvrage			C 30/37 XF 4			
	Avec risque de gel du couvrage			C 30/37 XD 1			
Les conseils de pose pourront être modifiés en fonction des évolutions produits. Validité jusqu'à nouvelle édition. www.heuraton.com ; consulter le Service / Download				Valable à partir de: 08.10.2012		Ne sont valables que nos instructions de pose.	
** Ne convient pas à la pose dans des zones à forte fréquentation telles que routes et autoroutes				T3_0000040390 Einbaubeispiel www		Format DIN A4	
				RF-PlusX-100 Typ 010 Einbaubeispiel Klasse D 400 in Asphalt		Echelle 1:10	
						 2 ^{ème} avenue 24 - 4040 Herstal - Tél: 04256.56.10 - info@collinet.eu	

RECYFIX® PLUS X

Conseils de mise en œuvre

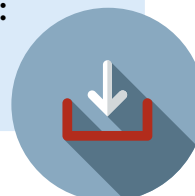
Notice de pose
Revêtement pavés D 400

* h = Hauteur caniveau + décalage grille / revêtement

Fer d'ancrage Ø 10mm tous les 40cm

Classe de charge selon EN 1433 / DIN 19580	A 15	B 125	C 250	D 400**	E 600	F 900	Valable pour les systèmes suivants :
Cuvelage: Largeur b / Epaisseur d / Hauteur h (cm)				15 / 15 / *			RECYFIX PLUS X 100, 150, 200, 300
Qualité minimale du béton de cuvelage							
EN 206-1 / DIN 1045-2				C 30/37 XF 4			
				C 30/37 XD 1			
Les conseils de pose pourront être modifiés en fonction des évolutions produits. Validité jusqu'à nouvelle édition. www.hauraton.com consulter le Service / Download	Valable à partir de : 28.09.2012		Ne sont valables que nos instructions de pose.			Format DIN A4	 2 ^{ème} avenue 24 - 4040 Herstal - Tél: 04.256.56.10 - info@collinet.eu
** Ne convient pas à la pose dans des zones à forte fréquentation telles que routes et autoroutes	73_0000041091 Einbaubeispiel www					Echelle 1:10	
	RF-Plusx-100 Typ 010 Einbaubeispiel Klasse D 400 in Pflaster						

Tous nos prescriptifs pour cahiers des charges et conseils de pose sont disponibles en ligne www.hauraton.com/wa ou sur simple demande : info@collinet.eu **04.256.56.10**



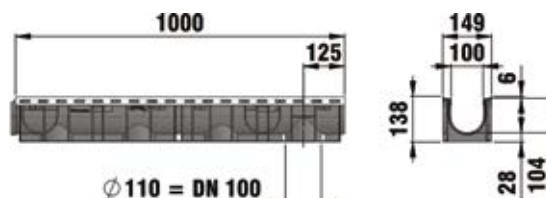
FASERFIX® SUPER
FASERFIX® KS
FASERFIX® BIG
RECYFIX® PLUS X
RECYFIX® NC
RECYFIX® MONOTEC
RECYFIX® HICAP®
FASERFIX® TRAFFIC
RECYFIX® TRAFFIC
FASERFIX® POINT

RECYFIX® PLUS X 100

Articles combinés

RECYFIX® PLUS X 100, classe D 400* - Largeur externe 149 mm

Caniveau type 01 avec GUGI caillebotis fonte, mailles 15/25, classe D 400, montés et clavetés



	Longueur mm	Largeur mm	Hauteur mm	Section de drainage cm ²	Surface absorbante cm ² /m	Poids kg	Article n°
Caniveau type 01 avec GUGI caillebotis fonte, mailles 15/25, classe D 400, montés et clavetés	1000	149	138	-	440	10,5	42070
Caniveau type 0105 avec GUGI caillebotis fonte, mailles 15/25, classe D 400, montés et clavetés	500	149	138	-	440	5,2	42077
Caniveau type 010 avec GUGI caillebotis fonte, mailles 15/25, classe D 400, montés et clavetés	1000	149	189	142	440	11,3	42075
Caniveau type 01005 avec GUGI caillebotis fonte, mailles 15/25, classe D 400, montés et clavetés	500	149	189	142	440	5,6	42078

* Ne convient pas à la pose transversale à la chaussée, voies rapides et autoroutes

Accessoires

Avaloirs



	Longueur mm	Largeur mm	Hau- teur mm	Poids kg	Article n°
Avaloir avec GUGI caillebotis fonte, mailles 20/30, classe D 400, montés et clavetés	500	149	492	7,3	42079

RECYFIX® PLUS X 100

Obturbateurs



Obturbateur type 01, amont, en PP



Obturbateur type 01, en PP, avec sortie DN 75



Obturbateur type 010, en PP, avec sortie DN 75



Panier récupérateur pour sortie verticale DN 110

	Longueur mm	Largeur mm	Hauteur mm	Poids kg	Article n°
Obturbateur type 01, amont, en PP	-	150	108	-	48081
Obturbateur type 01, en PP, avec sortie DN 75	-	148	185	0,1	48091
Obturbateur amont type 010	-	150	160	-	40282
Obturbateur type 010, en PP, avec sortie DN 75	-	148	185	0,1	40283
Panier récupérateur pour sortie verticale DN 110	100	100	85	-	40293

Autres accessoires



Siphon vertical DN 110



Siphon extérieur en V DN 110



Siphon DN 110 pour avaloir, sortie horizontale



Adaptateur pour caniveaux à pente, du type 01 à 010

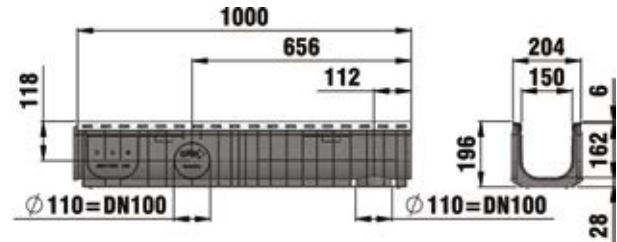
	Longueur mm	Largeur mm	Hauteur mm	Poids kg	Article n°
Panier récupérateur pour siphon vertical DN 110	-	-	203	0,4	40294
Siphon intérieur DN 110	-	-	-	0,2	40290
Siphon vertical DN 110	-	187	181	0,6	40295
Siphon extérieur en V DN 110	-	-	-	0,4	961
Siphon DN 110 pour avaloir, sortie horizontale	-	-	-	0,1	966
Adaptateur pour caniveaux à pente, du type 01 à 010	-	-	-	-	41290
RECYFIX produit à joint, 290 ml	-	-	-	0,5	19053
RECYFIX primer, 250 ml	-	-	-	0,5	19054
Scie sauteuse RECYFIX, dia 102 mm	-	-	-	0,6	980

RECYFIX® PLUS X 150

Articles combinés

RECYFIX® PLUS X 150, classe D 400* - Largeur externe 204 mm

Caniveau type O1 avec GUGI caillebotis fonte, mailles 15/25 classe D 400, montés et clavetés

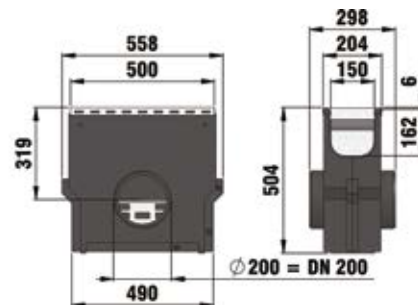


	Longueur mm	Largeur mm	Hauteur mm	Section de drainage cm²	Surface absorbante cm²/m	Poids kg	Article n°
Caniveau type O1 avec GUGI caillebotis fonte, mailles 15/25 classe D 400, montés et clavetés	1000	204	196	225	699	15,9	42170

* Ne convient pas à la pose transversale à la chaussée, voies rapides et autoroutes

Accessoires

Avaloirs



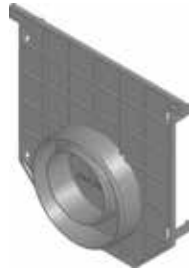
	Longueur mm	Largeur mm	Hauteur mm	Poids kg	Article n°
Avaloir avec GUGI fonte, mailles 20x30, classe D 400, montés et clavetés	500	204	504	19,2	42179

RECYFIX® PLUS X 150

Obturbateurs



Obturbateur pour avaloir, galva



Obturbateur type 01, en PP, avec sortie DN 75/110

	Longueur mm	Largeur mm	Hauteur mm	Poids kg	Article n°
Obturbateur pour avaloir, galva	-	203	168	0,3	40159
Obturbateur type 01, en PP, avec sortie DN 75/110	-	210	203	0,1	40191

Autres accessoires



Siphon extérieur en V DN 110



Siphon extérieur DN 160



Siphon vertical DN 110

	Longueur mm	Largeur mm	Hauteur mm	Poids kg	Article n°
Siphon extérieur en V DN 110	-	-	-	0,4	961
Siphon extérieur DN 160	584	160	439	2,0	960
Siphon intérieur DN 110	-	-	-	0,2	40290
Siphon vertical DN 110	-	187	181	0,6	40295
RECYFIX produit à joint, 290 ml	-	-	-	0,5	19053
RECYFIX primer, 250 ml	-	-	-	0,5	19054
Scie sauteuse RECYFIX, dia 102 mm	-	-	-	0,6	980

FASERFIX®
SUPER

FASERFIX®
KS

FASERFIX®
BIG

RECYFIX®
PLUS X

RECYFIX®
NC

RECYFIX®
MONOTEC

RECYFIX®
HICAP®

FASERFIX®
TRAFFIC

RECYFIX®
TRAFFIC

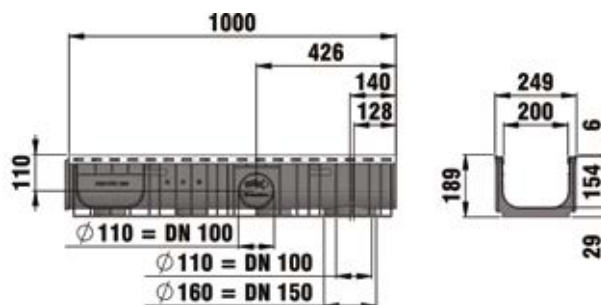
FASERFIX®
POINT

RECYFIX®PLUS X 200

Articles combinés

RECYFIX®PLUS X 200, classe D 400* - Largeur externe 249 mm

Caniveau type 010 avec GUGI caillebotis fonte, mailles 15/25, classe D 400, montés et clavetés

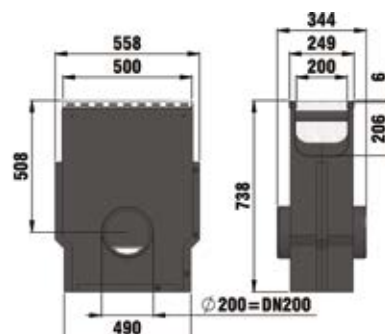


	Longueur mm	Largeur mm	Hauteur mm	Section de drainage cm ²	Surface absorbante cm ² /m	Poids kg	Article n°
Caniveau type 010 avec GUGI caillebotis fonte, mailles 15/25, classe D 400, montés et clavetés	1000	249	189	290	878	20,9	42275
Caniveau type 020 avec GUGI caillebotis fonte, mailles 15/25, classe D 400, montés et clavetés	1000	249	239	366	878	21,0	42280

* Ne convient pas à la pose transversale à la chaussée, voies rapides et autoroutes

Accessoires

Avaloirs



	Longueur mm	Largeur mm	Hauteur mm	Poids kg	Article n°
Avaloir avec GUGI caillebotis fonte, mailles 20/30, classe D 400, montés et clavetés	500	249	738	33,7	42253

RECYFIX® PLUS X 200

Obturbateurs



Obturbateur pour avaloir, galva



Obturbateur réversible type 010, amont/aval, en PP, avec manchon et sortie DN 110

	Largeur mm	Hauteur mm	Poids kg	Article n°
Obturbateur pour avaloir, galva	248	211	0,6	40659
Obturbateur réversible type 010, amont/aval, en PP, avec manchon et sortie DN 110	254	199	0,2	40792

Autres accessoires



Siphon vertical DN 110



Adaptateur pour caniveaux à pente, du type 010 à 020

	Longueur mm	Largeur mm	Hauteur mm	Poids kg	Article n°
Siphon vertical DN 110	-	187	181	0,6	40295
Adaptateur pour caniveaux à pente, du type 010 à 020	174	98	92	0,2	49590
RECYFIX produit à joint, 290 ml	-	-	-	0,5	19053
RECYFIX primer, 250 ml	-	-	-	0,5	19054
Scie sauteuse RECYFIX, dia 102 mm	-	-	-	0,6	980

FASERFIX®
SUPER

FASERFIX®
KS

FASERFIX®
BIG

RECYFIX®
PLUS X

RECYFIX®
NC

RECYFIX®
MONOTEC

RECYFIX®
HICAP®

FASERFIX®
TRAFFIC

RECYFIX®
TRAFFIC

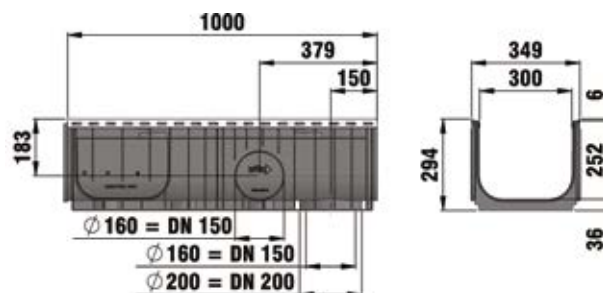
FASERFIX®
POINT

RECYFIX® PLUS X 300

Articles combinés

RECYFIX® PLUS X 300, classe D 400* - Largeur externe 349 mm

Caniveau type 01 avec grilles fonte, fentes 2x 128/21, classe D 400, montées et clavetées

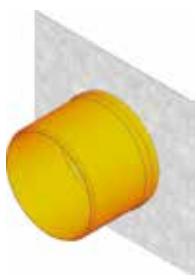


	Longueur mm	Largeur mm	Hauteur mm	Section de drainage cm ²	Surface absorbante cm ² /m	Poids kg	Article n°
Caniveau type 01 avec grilles fonte, fentes 2x 128/21, classe D 400, montées et clavetées	1000	349	294	730	1256	32,0	42375

* Ne convient pas à la pose transversale à la chaussée, voies rapides et autoroutes

Accessoires

Obturbateurs



Obturbateur type 01, galva, avec manchon DN 200

	Longueur mm	Largeur mm	Hauteur mm	Poids kg	Article n°
Obturbateur type 01, amont, galva	-	360	340	1,8	40882
Obturbateur type 01, galva, avec manchon DN 200	-	360	340	2,3	40892
RECYFIX produit à joint, 290 ml	-	-	-	0,5	19053
RECYFIX primer, 250 ml	-	-	-	0,5	19054