

RECYFIX[®] PRO

Innovatief afwateringssysteem in PP en PA-GF.

Voor particuliere en professionele toepassingen tot belastingsklasse C 250.



RECYFIX® PRO



Gerecycleerd kunststof materiaal

De afvoergeulen type RECYFIX® Pro worden vervaardigd uit gerecycleerd kunststof materiaal. Zij onderscheiden zich van de andere afvoergeulen door hun grote chemische bestendigheid, hun extreem hoge bestendigheid tegen vorst, strooizout en hun UV-bestendigheid. Zij zijn volledig vloeistofdicht en milieuvriendelijk.

Toepassingsgebieden

Commerciële, openbare en industriële zones, parken, openbare plaatsen en pleinen, tuinen, terrassen, binnenplaatsen, garage-inritten, sportstadia, ..

Hauraton vindt een vernieuwend sleuvenrooster uit

- Het nieuwe sleuvenrooster in polyamide Fibretec is het enige rooster in dit materiaal, dat aan de belastingsklasse C 250 voldoet. Het vervolledigt het afwateringsprogramma van de RECYFIX® Pro afvoergeulen.
- Het is héél specifiek afgestemd voor gebruik in een omgeving waar esthetiek een cruciale rol speelt.
- Geen enkel risico op roestvorming en een uitstekende en lange levensduur. Een verbeterde hydraulische capaciteit van 372 cm²/m.
- Het rooster is eveneens geschikt voor gehandicaptenverkeer.

Een volledig gamma

De RECYFIX® PRO afvoergeulen bestaan in verschillende hoogtes en breedtes en bieden een uitgebreide waaier aan mogelijkheden. Een brede keuze aan roosters geeft u de mogelijkheid om uw rooster aan te passen in functie van het type bevoering en van de belastingsklasse. De talrijke toebehoren vervolledigen het programma.

Norme EN 1433

Alle RECYFIX® PRO afvoergeulen beantwoorden aan de norm EN 1433 en zijn conform CE.



RECYFIX® PRO

RECYFIX® PLUS

RECYFIX® STANDARD

FASERFIX® STANDARD

CORNIERES A FENTE SPLEETPROFIELEN

TOP X

TERRAFIX®

LINEFIX®

RECYFIX® PRO

Innovatief afwateringssysteem in PP en PA-GF.

Voor particuliere en professionele toepassingen tot belastingsklasse C 250.

RECYFIX®
PRO

RECYFIX®
PLUS

RECYFIX®
STANDARD

FASERFIX®
STANDARD

CORNIERES A FENTE
SPLEETPROFIELEN

TOP X

TERRAFIX®

LINEFIX®



Duurzaamheid

- De Recyfix® Pro afvoergeulen zijn bestand tegen alle weersomstandigheden
- = **Zekerheid**



Innovatief en bekroond met een award

- Het Fibretec rooster is tijdens het International Focus Open 2010 bekroond met de «Designprize»
 - Genomineerd voor de duitse «Designprize»
- = **Veiligheid**



Duurzaam materiaal

- Materiaal : PP, 100 % recycleerbaar
 - Elastisch, zéér licht en onbreekbaar
- = **Veiligheid / zekerheid**



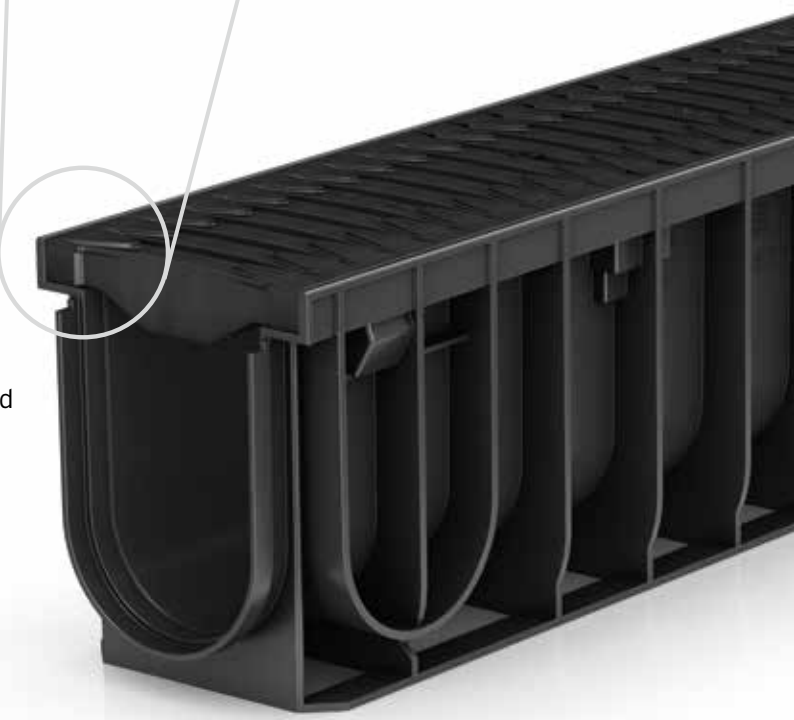
Snelle plaatsing

- Gemakkelijke manipulatie en plaatsing
 - Voorgevormde aansluitmogelijkheden
- = **Kostenbesparing**



Versterkte randbescherming

- Volgens de norm EN 1433
 - Geïntegreerde randbescherming in PP met een dikte van 5 mm
- = **Veiligheid / zekerheid**

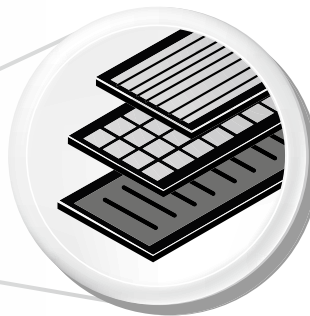


RECYFIX® PRO



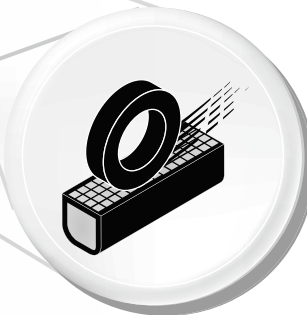
Individuele oplossingen

- Installatiehulpmiddelen, lengtes op maat, boringen, aansluitingen
 - Verschillende hoogtes
- = **Flexibiliteit**



Roestvrije roosters

- Kunststof van hoge kwaliteit
 - Gietijzeren roosters type Fibretec: voorzien van een anti-slip oppervlak, geoptimaliseerde hydraulische capaciteit, elegante sleuenvormgeving
 - Mazenrooster type GUGI in polyamide
- = **Flexibiliteit / zekerheid / veiligheid**



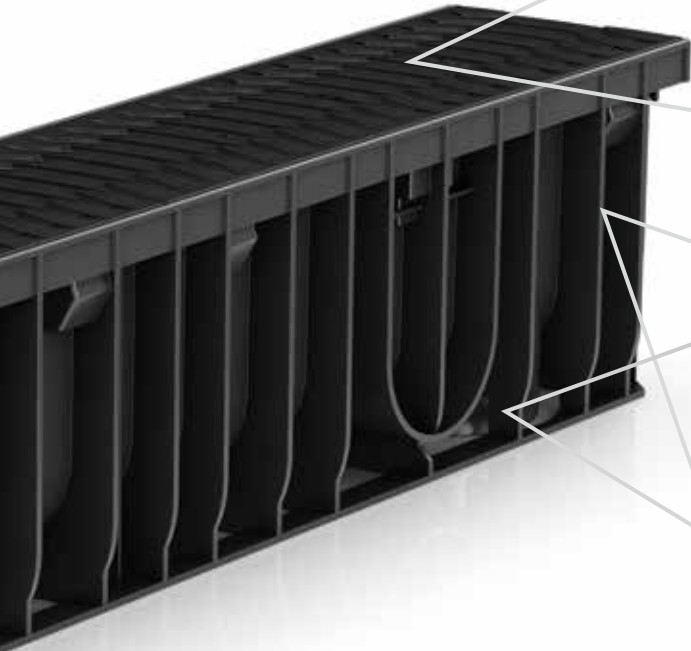
Onbreekbaar

- Afwateringssysteem gemaakt uit kunststof van hoge kwaliteit
 - Zéér stabiel zelfs tijdens de plaatsing : De plaatsing van een klinkerbevoering langsheen de geulen vormt totaal geen probleem en is bestand tegen de zijdelingse druk hiervan.
 - Geschikt voor verkeer tot een belastingsklasse C 250
- = **Veiligheid / zekerheid**



Grote bestendigheid

- Bestand tegen chemische stoffen
 - Bestand tegen vorst en strooizout
 - Volledig waterdicht
 - Bestand tegen (extreme) temperatuurschommelingen
- = **Duurzaamheid**



RECYFIX® PRO

RECYFIX® PLUS

RECYFIX® STANDARD

FASERFIX® STANDARD

CORNIERES A FENTE SPLEETPROFIELEN

TOP X

TERRAFIX®

LINEFIX®

RECYFIX® PRO

Installatie-instructies

Zowel onze raadgevingen als onze plaatsingsaanwijzingen zijn enkel bedoeld ten titel van inlichting. De installateur mag echter deze plaatsingsaanwijzingen aanpassen wanneer er zich bepaalde specifieke problemen op de werven voordoen. De regels van de kunst mogen zeker niet genegeerd worden! Bij het niet naleven van de plaatsingsvoorschriften kan er schade optreden.

1. De bevoering aangesloten op de afvoergoten moet de bovenrand van de afvoergoot met 3 à 5 mm overschrijden.
2. Maak een sleuf en positioneer het afvoerelement alvorens dit op de afvoer aan te sluiten. Sluit eerst de zandvanger of de eerste afvoergeul aan op het afvoerkanaal. Dan kan je verder werken met het aan elkaar koppelen van de volgende afvoergeulen door gebruik te maken van de mannelijk / vrouwelijk verbindingen. Respecteer wel de helling (kijk naar de helling aan de buitenkant van de afvoergeul).
3. Plaats vervolgens de sluitstukken en monteer de roosters om tot een stabiel geheel te komen. Dan kan je het beton tegen de geul aanstorten tot de gewenste hoogte (=3 tot 5 mm hoger dan hoogte van de geul). Hou aub wel rekening met de plaatsingsvoorschriften aangepast aan de desbetreffende situatie en aan de vereiste belastingsklasse.
4. Om de zijdelingse dilatatiekrachten op de afvoergoten, geplaatst in o.a. een betonplaat of in metalen structuren op te vangen, is men verplicht doeltreffende dilatatievoegen, zowel in de lengte als in de breedte, te voorzien en dit volgens de DIN 18318.
5. Wanneer er een klinkerbevloering of betondallen voorzien worden, dient de voeg langsheen de afvoergeul gerealiseerd te worden met een bitumineus bindmiddel.

Ook voor zandvangers zijn deze aanwijzingen van kracht.

Installatievoorschriften van de afvoergeulen met betrekking tot waterdichte verbinding tussen de afvoergeulen type RECYFIX® PRO volgens de norm en 1433 Toepassingsgebied

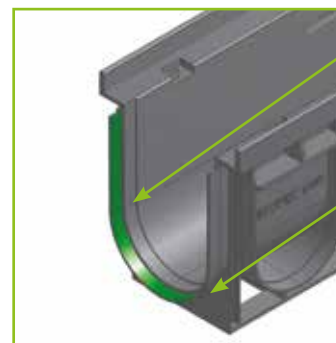
Om duurzame en elastische verbindingen tot stand te brengen tussen de RECYFIX® PRO elementen en dit volgens de norm EN 1433. Zowel binnen als buiten toepasbaar, ook toepasbaar voor de waterdichte aansluiting van zandvangers, sluitstukken en verbindingen tussen de geulen : niet alleen bij gebruik in de breedterichting maar ook in de lengterichting.

Gebruik

De oppervlakken moeten stabiel, droog, zuiver en vetvrij zijn, dit om een goede hechting met het produkt te bekomen. Indien nodig kan het aanbrengen van de dichting herhaald worden.

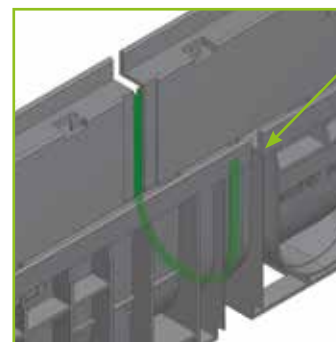
Gebruiksaanwijzingen

De verbindingen dienen op die manier gerealiseerd te worden dat het dichtingsprodukt aan de uitzetting van het terrein kan weerstaan (2 x zijdelings aanbrengen). Na het aanbrengen van het dichtingsprodukt met behulp van een spatel, uitsmeren en glad maken om vervolgens af te vegen met een spons en zeepsopje.



Oppervlak waarop het dichtingsprodukt moet aangebracht worden.

Oppervlak dat niet in contact mag komen met het dichtingsprodukt, kan eventueel afgedekt worden met behulp van een kleefband.



Zijaanzicht - in het groen: de kanten/zijdes die met elkaar verbonden moeten worden. Door een uitsparing op de zijkant van de afvoergeul kunnen de 2 elementen met elkaar verbonden worden.

Opmerking: deze info is gebaseerd op onze actuele kennis en ervaring. Wij behouden ons het recht voor om alle wijzigingen tijdens onderzoek of tijdens technische ontwikkeling door te voeren. De klant kan een beroep doen op een gekwalificeerd persoon, om de werking en de doeltreffendheid van de toegepaste produkten te verifiëren. Op deze manier kan hij zich vergewissen dat de voorgestelde produkten geschikt zijn voor de desbetreffende toepassing. Bijkomende informatie kan bekomen worden door het opvragen van technische fiches en veiligheidsfiches. Bij fabrikanten van elastische dichtingsprodukten kan ook raad gevraagd worden. Alle nieuwe versies heffen de vorige, oudere versies op. Staat : 01/12

RECYFIX® PRO

Installatie-instructies

RECYFIX® PRO

RECYFIX® PLUS

RECYFIX® STANDARD

RECYFIX® STANDARD

CORNIÈRES A FENTE SPLEETPROFIELEN

TOP X

TERRAFIX®

LINEFIX®

**Plaatsingsvoorbeeld
asfalt klasse C 250**

* h = goothoogte plus overschrijding

Belastingsklasse volgens EN 1433 / DIN 19580	A 15	B 125	C 250	D 400**	E 600	F 900
fundament: breedte b / dikte d / hoogte h (in cm)			10 / 15 / *			
vereiste betonkwaliteiten zijn minimale kwaliteiten						
EN 206-1 / DIN 1045-2	betonkwaliteit betoobestreeken		C 30/37 XF 4			
	met bevestigingsgevaar voor het fundament		C 30/37 XD 1			
Onze plaatsingsvoorbeelden/voorschriften worden regelmatig aangepast aan de nieuwste technieken. Na gebruik zijn oudere versies niet meer geldig. Controleer voor plaatsing en installatie de actuele stand op www.haaralan.com . Bij etapetouws is een afsluitingskast onder het gootvlies niet vereist.	Stand: 06.06.2013		hier zijn onze algemene plaatsingsvoorschriften van toepassing			Formaat DIN A4 schaal 1:5
** Niet geschikt voor plaatsing in regelmatig bereden delen van auto- en snelwegen	B4_0000055953 Einbaubehelpl ww					 2 ^{me} avenue 24 - 4040 Herstal - Tél: 04256.56.10 - info@collinet.eu
	RF-PRO-100 Typ 010 Rinnenunterteil 1m_Einbaubehelpl Klasse C 250 in Asphalt (s.a. 10_0000055956)					

Geldig voor de volgende systemen:
RECYFIX® PRO 100, 150, 200
RECYFIX® NC 100, 150, 200

**Plaatsingsvoorbeeld
asfalt klasse A 15 - B 125**

* h ± goothoogte - 4 cm

Belastingsklasse volgens EN 1433 / DIN 19580	A 15	B 125	C 250	D 400**	E 600	F 900
fundament: breedte b / dikte d / hoogte h (in cm)	10 / 10 / *	10 / 10 / *				
vereiste betonkwaliteiten zijn minimale kwaliteiten						
EN 206-1 / DIN 1045-2	zonder bevestigingsgevaar voor het fundament		C 20/25	C 20/25		
	met bevestigingsgevaar voor het fundament		C 30/37 XD 1	C 30/37 XD 1		
Onze plaatsingsvoorbeelden/voorschriften worden regelmatig aangepast aan de nieuwste technieken. Na gebruik zijn oudere versies niet meer geldig. Controleer voor plaatsing en installatie de actuele stand op www.haaralan.com . Bij etapetouws is een afsluitingskast onder het gootvlies niet vereist.	Stand: 25.09.2012		hier zijn onze algemene plaatsingsvoorschriften van toepassing			Formaat DIN A4 schaal 1:5
** Niet geschikt voor plaatsing in regelmatig bereden delen van auto- en snelwegen	B4_0000039658 Einbaubehelpl ww					 2 ^{me} avenue 24 - 4040 Herstal - Tél: 04256.56.10 - info@collinet.eu
	RF-PRO-100 Typ 010 Rinnenunterteil 1m_Einbaubehelpl Klasse C 250 in Asphalt (s.a. 10_0000023631)					

Geldig voor de volgende systemen:
RECYFIX® PRO 100, 150, 200
RECYFIX® NC 100, 150, 200

RECYFIX® PRO

Installatie-instructies

Plaatsingsvoorbeeld beton klasse D 400

* h = goothoogte plus overschrijding

Belastingklasse volgens EN 1433 / DIN 9580	A 15	B 125	C 250	D 400**	E 600	F 900	Geëigeld voor de volgende systemen:
Functieklasse: breedte B / dikte d / hoogte h (in cm)				15 / 15 / *			RECYFIX® PRO 100
verevorde betonkwaliteiten zijn minimale kwaliteiten							RECYFIX® PRO 200
EN 206-1 / DIN 1045-1				C 30/37 XF 4			
EN 206-1 / DIN 1045-2				C 30/37 XD 1			

Stand: 25.09.2012 hier zijn onze algemene plaatsingsvoorschriften van toepassing

Formaat DIN A4
schaal 1:5

COLLINET PRODUCT

2^{ste} avenue 24 - 4040 Herstal - Tél. 04326.56.10 - info@collinet.eu

Plaatsingsvoorbeeld klinkers klasse C 250

* h = goothoogte plus overschrijding

Belastingklasse volgens EN 1433 / DIN 9580	A 15	B 125	C 250	D 400**	E 600	F 900	Geëigeld voor de volgende systemen:
Functieklasse: breedte B / dikte d / hoogte h (in cm)			10 / 15 / *				RECYFIX® PRO 100, 150, 200
verevorde betonkwaliteiten zijn minimale kwaliteiten							RECYFIX® NC 100, 150, 200
EN 206-1 / DIN 1045-1				C 20/25			
EN 206-1 / DIN 1045-2				C 30/37 XD 1			

Stand: 25.09.2012 hier zijn onze algemene plaatsingsvoorschriften van toepassing

Formaat DIN A4
schaal 1:5

COLLINET PRODUCT

2^{ste} avenue 24 - 4040 Herstal - Tél. 04326.56.10 - info@collinet.eu

Plaatsingsvoorbeeld cementvloer klasse A 15 - B 125
plaatsing in rijstroken van parkeerterreinen is niet toegestaan!

* h = goothoogte plus overschrijding

Belastingklasse volgens EN 1433 / DIN 9580	A 15	B 125	C 250	D 400**	E 600	F 900	Geëigeld voor de volgende systemen:
Functieklasse: breedte B / dikte d / hoogte h (in cm)	5 / 2 / *	5 / 2 / *					RECYFIX® PRO 100, Typ 75, Typ 95
verevorde betonkwaliteiten zijn minimale kwaliteiten							RECYFIX® PRO 150, Typ 115
EN 206-1 / DIN 1045-1			C 20/25	C 20/25			RECYFIX® PRO 200, Typ 115
EN 206-1 / DIN 1045-2			C 30/37 XD 1	C 30/37 XD 1			

Stand: 27.09.2012 hier zijn onze algemene plaatsingsvoorschriften van toepassing

Formaat DIN A4
schaal 1:2

COLLINET PRODUCT

2^{ste} avenue 24 - 4040 Herstal - Tél. 04326.56.10 - info@collinet.eu

RECYFIX® PRO

RECYFIX® PLUS

RECYFIX® STANDARD

FASERFIX® STANDARD

CORNIERES A FENITE SPLEETPROFIELEN

TOP X

TERRAFIX®

LINEFIX®

RECYFIX® PRO 100

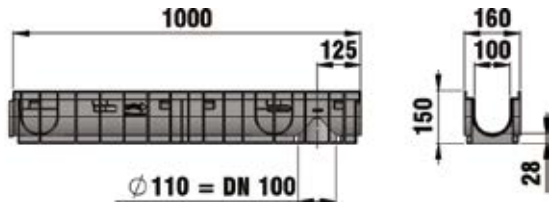
Combiartikelen

RECYFIX® PRO 100 afvoergoten met sleuvenrooster in verzinkt staal, **klasse A 15** **Uitwendige breedte 160 mm**

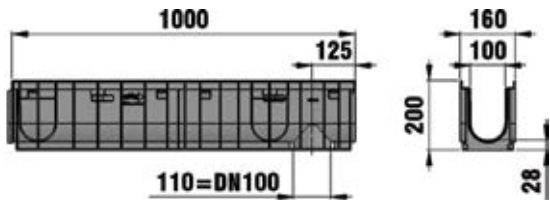
Type 01 met sleuvenrooster, sleufbreedte 80/10, voorgemonteerd en vergrendeld



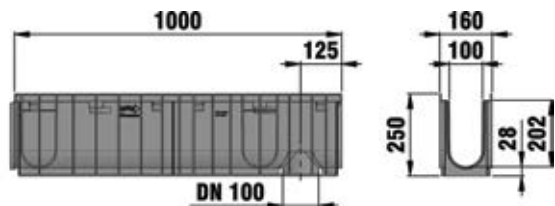
Type 01



Type 010



Type 020



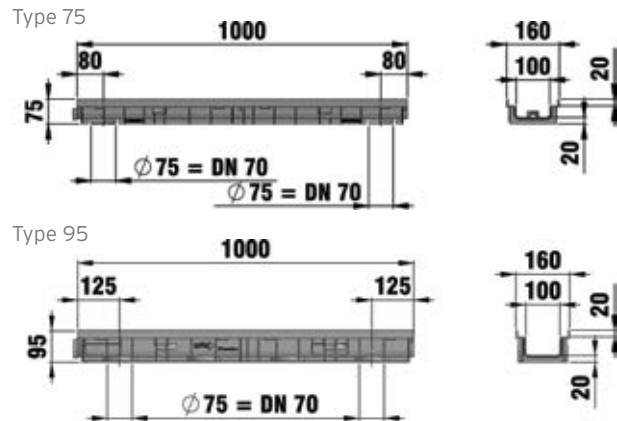
	Lengte mm	Breedte mm	Hoogte mm	Afwaterings- doorsnede cm ²	Instroom- doorsnede cm ² /m	Gewicht kg	Art. nr. GALVA	Art. nr. INOX
Type 01 met sleuvenrooster, sleufbreedte 80/10, voorgemonteerd en vergrendeld	1000	160	150	92	278	4,8	47021	47026
Type 0105 met sleuvenrooster, sleufbreedte 80/10, voorgemonteerd en vergrendeld	500	160	150	92	278	2,4	47022	47027
Type 010 met sleuvenrooster, sleufbreedte 80/10, voorgemonteerd en vergrendeld	1000	160	200	142	278	5,4	47023	47028
Type 01005 met sleuvenrooster, sleufbreedte 80/10, voorgemonteerd en vergrendeld	500	160	200	142	278	2,7	47024	47029
Type 020 met sleuvenrooster, sleufbreedte 80/10, voorgemonteerd en vergrendeld	1000	160	250	192	278	6,6	48621	48622
Type 02005 met sleuvenrooster, sleufbreedte 80/10, voorgemonteerd en vergrendeld	500	160	250	192	278	3,2	48671	48672
Type 75 met sleuvenrooster, sleufbreedte 80/10, voorgemonteerd en vergrendeld	1000	160	75	35	278	4,0	47018	47012
Type 95 met sleuvenrooster, sleufbreedte 80/10, voorgemonteerd en vergrendeld	1000	160	95	55	278	4,6	47019	47013

De materiaalkwaliteit RVS voldoet aan CNS 1.4301

RECYFIX[®]PRO 100

RECYFIX[®]PRO 100 afvoergoten met mazenrooster, klasse B 125 Uitwendige breedte 160 mm

Type 020 met GUGI-kunststof mazenrooster mazenbreedte 15/25, zwart, voorgesneden en vergrendeld



	Lengte mm	Breedte mm	Hoogte mm	Afwaterings- doorsnede cm ²	Instroom- doorsnede cm ² /m	Gewicht kg	Artikel nr.
Type 01 met GUGI-mazenrooster, mazenbreedte 15/25, kunststof, zwart, voorgesneden en vergrendeld	1000	160	150	92	444	4,3	47035
Type 0105 met GUGI-mazenrooster, mazenbreedte 15/25, kunststof, zwart, voorgesneden en vergrendeld	500	160	150	92	444	2,1	47036
Type 010 met GUGI-mazenrooster, mazenbreedte 15/25, kunststof, zwart, voorgesneden en vergrendeld	1000	160	200	142	444	4,7	47040
Type 01005 met GUGI-mazenrooster, mazenbreedte 15/25, kunststof, zwart, voorgesneden en vergrendeld	500	160	200	142	444	2,5	47041
Type 020 met GUGI-mazenrooster, mazenbreedte 15/25, zwart, voorgesneden en vergrendeld en vergrendeld	1000	160	250	192	444	5,5	48623
Type 02005 met GUGI-mazenrooster, mazenbreedte 15/25, zwart, voorgesneden en vergrendeld en vergrendeld	500	160	250	192	444	2,8	48673
Type 75 met GUGI-mazenrooster, mazenbreedte 15/25, kunststof, zwart, voorgesneden en vergrendeld	1000	160	75	35	444	2,9	47032
Type 95 met GUGI-mazenrooster, mazenbreedte 15/25, kunststof, zwart, voorgesneden en vergrendeld en vergrendeld	1000	160	95	55	444	3,6	47033
Type 01 met mazenrooster, mazenbreedte 30/30, in verzinkt staal, voorgesneden en vergrendeld	1000	160	150	92	878	5,4	47044
Type 0105 met mazenrooster, mazenbreedte 30/30, in verzinkt staal, voorgesneden en vergrendeld	500	160	150	92	869	2,6	47045
Type 010 met mazenrooster, mazenbreedte 30/30, in verzinkt staal, voorgesneden en vergrendeld	1000	160	200	142	878	5,7	47046
Type 01005 met mazenrooster, mazenbreedte 30/30, in verzinkt staal, voorgesneden en vergrendeld	500	160	200	142	869	2,9	47047
Type 020 met mazenrooster, mazenbreedte 30/30, in verzinkt staal, voorgesneden en vergrendeld	1000	160	250	192	878	6,8	48624
Type 02005 met mazenrooster, mazenbreedte 30/30, in verzinkt staal, voorgesneden en vergrendeld	500	160	250	192	869	3,5	48674
Type 75 met mazenrooster, mazenbreedte 30/30, in verzinkt staal, voorgesneden en vergrendeld	1000	160	75	35	878	4,2	47010
Type 95 met mazenrooster, mazenbreedte 30/30, in verzinkt staal, voorgesneden en vergrendeld	1000	160	95	55	878	4,6	47011

* Voor frequent bereiden gebieden adviseren wij FASERFIX SUPER KS afvoergoten, vlak

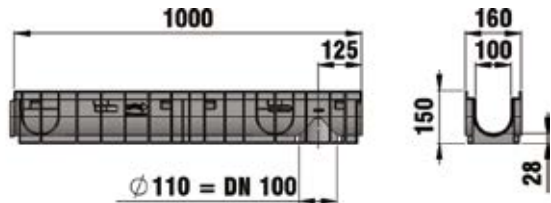
RECYFIX® PRO 100

RECYFIX® PRO 100 afvoergoten met rooster, klasse C 250 - Uitwendige breedte 160 mm

Type 01 met FIBRETEC sleuvenrooster, sleufbreedte 9 mm, zwart, voorgemonteerd en vergrendeld



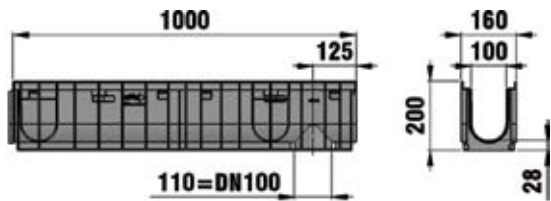
Type 01



Type 010 met gietijzeren lengtestavenrooster, afstand tussen de staven 9 mm, KTL-gecoat, voorgemonteerd en vergrendeld



Type 010



Lengte mm	Breedte mm	Hoogte mm	Afwateringsdoorsnede cm ²	Instroomdoorsnede cm ² /m	Gewicht kg	Art. nr. GALVA	Art. nr. INOX
-----------	------------	-----------	--------------------------------------	--------------------------------------	------------	----------------	---------------

Type 01 met FIBRETEC sleuvenrooster, sleufbreedte 9 mm, zwart, voorgemonteerd en voorgemonteerd en vergrendeld	1000	160	150	92	372	4,6	47055	-
Type 0105 met FIBRETEC sleuvenrooster, sleufbreedte 9 mm, zwart, voorgemonteerd en voorgemonteerd en vergrendeld	500	160	150	92	372	2,3	47056	-
Type 010 met FIBRETEC sleuvenrooster, sleufbreedte 9 mm, zwart, voorgemonteerd en voorgemonteerd en vergrendeld	1000	160	200	142	372	4,9	47060	-
Type 01005 met FIBRETEC sleuvenrooster, sleufbreedte 9 mm, zwart, voorgemonteerd en voorgemonteerd en vergrendeld	500	160	200	142	372	2,5	47061	-
Type 020 met FIBRETEC sleuvenrooster, sleufbreedte 9 mm, zwart, voorgemonteerd en voorgemonteerd en vergrendeld	1000	160	250	192	372	5,8	48625	-
Type 02005 met FIBRETEC sleuvenrooster, sleufbreedte 9 mm, zwart, voorgemonteerd en voorgemonteerd en vergrendeld	500	160	250	192	372	3,0	48675	-
Type 75 met FIBRETEC sleuvenrooster, sleufbreedte 9 mm, zwart, voorgemonteerd en voorgemonteerd en vergrendeld	1000	160	75	35	372	3,4	47062	-
Type 95 met FIBRETEC sleuvenrooster, sleufbreedte 9 mm, zwart, voorgemonteerd en voorgemonteerd en vergrendeld	1000	160	95	55	372	3,7	47063	-
Type 01 met gietijzeren lengtestavenrooster, afstand tussen de staven 9 mm, KTL-gecoat, voorgemonteerd en voorgemonteerd en vergrendeld	1000	160	150	92	528	10,4	48634	-
Type 0105 met gietijzeren lengtestavenrooster, afstand tussen de staven 9 mm, KTL-gecoat, voorgemonteerd en voorgemonteerd en vergrendeld	500	160	150	92	528	5,2	48635	-
Type 010 met gietijzeren lengtestavenrooster, afstand tussen de staven 9 mm, KTL-gecoat, voorgemonteerd en voorgemonteerd en vergrendeld	1000	160	200	142	528	11,1	48645	-

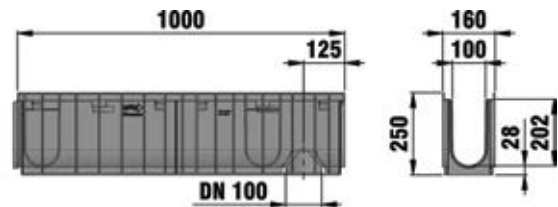
RECYFIX[®]PRO 100

RECYFIX[®]PRO 100 afvoergoten met rooster, klasse C 250 - Uitwendige breedte 160 mm

Type 020 met dubbelsleuvenrooster, sleufbreedte 80/10, voorgeschilderd en vergrendeld



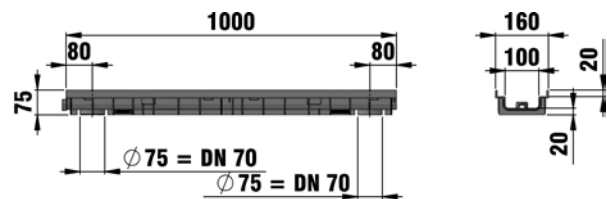
Type 020



Type 75 met dubbelsleuvenrooster, sleufbreedte 80/10, voorgeschilderd en vergrendeld*



Type 75



	Lengte mm	Breedte mm	Hoogte mm	Afwaterings- doorsnede cm ²	Instroom- doorsnede cm ² /m	Gewicht kg	Art. nr. GALVA	Art. nr. INOX
Type 01005 met gietijzeren lengtestavenrooster, afstand tussen de staven 9 mm, KTL-gecoat, voorgeschilderd en vergrendeld	500	160	200	142	528	5,6	48646	-
Type 020 met gietijzeren lengtestavenrooster, zwart, KTL-gecoat, afstand tussen de staven 9 mm, voorgeschilderd en vergrendeld	1000	160	250	192	528	7,5	48626	-
Type 02005 met gietijzeren lengtestavenrooster, afstand tussen de staven 9 mm, zwart, KTL-gecoat, voorgeschilderd en vergrendeld	500	160	250	192	528	5,6	48676	-
Type 75 met gietijzeren lengtestavenrooster, afstand tussen de staven 9 mm, KTL-gecoat, voorgeschilderd en vergrendeld	1000	160	75	35	528	9,5	47038	-
Type 95 met gietijzeren lengtestavenrooster, afstand tussen de staven 9 mm, KTL-gecoat, voorgeschilderd en vergrendeld	1000	160	95	55	528	10,0	47039	-
Type 01 met dubbelsleuvenrooster, sleufbreedte 80/10, voorgeschilderd en vergrendeld	1000	160	150	92	281	7,3	47074	47084
Type 0105 met dubbelsleuvenrooster, sleufbreedte 80/10, voorgeschilderd en vergrendeld	500	160	150	92	281	3,7	47075	47085
Type 010 met dubbelsleuvenrooster, sleufbreedte 80/10, voorgeschilderd en vergrendeld	1000	160	200	142	281	7,6	47076	47086
Type 01005 met dubbelsleuvenrooster, sleufbreedte 80/10, voorgeschilderd en vergrendeld	500	160	200	142	281	4,0	47077	47087
Type 020 met dubbelsleuvenrooster, sleufbreedte 80/10, voorgeschilderd en vergrendeld	1000	160	250	192	281	9,0	48627	48628
Type 02005 met dubbelsleuvenrooster, sleufbreedte 80/10, voorgeschilderd en vergrendeld	500	160	250	192	281	4,5	48677	48678
Type 75 met dubbelsleuvenrooster, sleufbreedte 80/10, voorgeschilderd en vergrendeld*	1000	160	75	35	281	6,5	47014	47016
Type 95 met dubbelsleuvenrooster, sleufbreedte 80/10, voorgeschilderd en vergrendeld	1000	160	95	55	281	6,9	47015	47017

* Voor frequent bereiden gebieden adviseren wij FASERFIX SUPER KS afvoergoten, vlak
De materiaalkwaliteit RVS voldoet aan CNS 1.4301

Toebehoren

Zandvangers met roosters



Art. 47025 / 47043



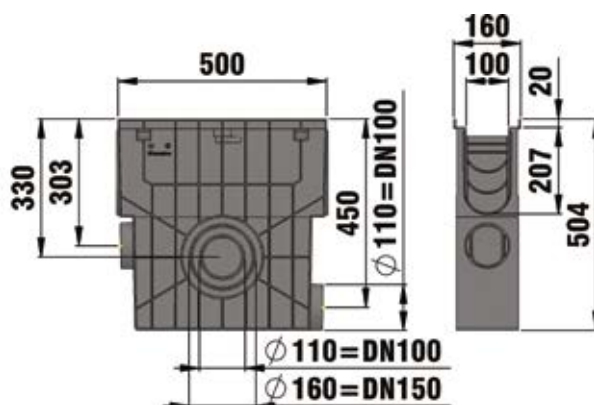
Art. 47053



Art. 47048



Art. 47054



	Lengte mm	Breedte mm	Hoogte mm	Gewicht kg	Art. nr. GALVA	Art. nr. INOX
Zandvangelement met kunststof emmer en sleuvenrooster sleufbreedte 80/10, klasse A 15, voorgemonteerd en vergrendeld	500	160	504	5,7	47025	47043
Zandvangelement met kunststof emmer en GUGI-kunststof mazenrooster mazenbreedte 20/30, zwart, kl. B 125, voorgemonteerd en vergrendeld	500	160	504	5,9	47053	-
Zandvangelement met kunststof emmer en een mazenrooster mazenbreedte 30/30, klasse B 125, voorgemonteerd en vergrendeld	500	160	504	5,9	47048	-
Zandvangelement met kunststof emmer en FIBRETEC sleuvenrooster, zwart, sleufbreedte 9 mm, klasse C 250, voorgemonteerd en vergrendeld	500	160	504	5,9	47054	-
Zandvangelement met kunststof emmer en voorzien van een gietijzeren lengtestavenrooster, KTL-gecoat, klasse C 250, voorgemonteerd en vergrendeld	500	160	504	8,1	48655	-
Zandvangelement met kunststof emmer en dubbelsleuvenrooster, sleufbreedte 80/10, klasse C 250, voorgemonteerd en vergrendeld	500	160	504	7,1	47078	47088

De materiaalkwaliteit RVS voldoet aan CNS 1.4301

RECYFIX[®] PRO 100

Sluitstukken



Sluitstuk in PP, type 010



Afwateringsschijf in PP, type 01, met uitloop DN 75

	Lengte mm	Breedte mm	Hoogte mm	Gewicht kg	Artikel nr.
Sluitstuk in PP, type 010	-	160	124	-	48681
Afwateringsschijf in PP, type 01, met uitloop DN 75	-	160	200	0,1	48691
Sluitstuk in PP, type 010	-	160	176	0,1	47082
Combi-eindplaat in PP, type 010, met uitloop DN 75/110	-	160	201	0,1	47093
Sluitstuk in PP, type 020	-	160	250	0,1	48683
Afwateringsschijf in PP, type 020, met uitloop DN 110	-	160	250	0,1	48695
Sluitstuk in PP, type 75	-	160	61	-	47097
Sluitstuk in PP, type 95	-	160	81	-	47098

Verdere toebehoren



Sifon voor zandvanger



Sifon, verticaal, DN 110



Sifon set vertikaal DN 110



Vuilvangemmer (zeef)



Adaptor voor niveauschillen, van type 01 naar 010 (voor RECYFIX NC en RECYFIX PRO ook van type 010 naar 020)

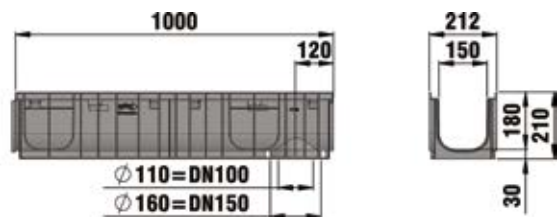
	Lengte mm	Breedte mm	Hoogte mm	Gewicht kg	Artikel nr.
Sifon voor zandvanger	75	78	135	0,1	967
Sifon, verticaal, DN 110	-	187	181	0,6	40295
Sifon set vertikaal DN 110	-	-	203	0,4	40294
Sifon horizontaal DN 110, voor zandvanger	-	-	-	0,1	966
Vuilvangemmer (zeef)	100	100	85	-	40293
Adaptor voor niveauschillen, van type 01 naar 010 (voor RECYFIX NC en RECYFIX PRO ook van type 010 naar 020)	174	98	92	0,2	48790
RECYFIX dichtingsmateriaal, 290 ml	-	-	-	0,5	19053
RECYFIX Primer, 250 ml	-	-	-	0,5	19054
Recyfix aansluitvoorziening, dia. 102 mm, met opvang en boor	-	-	-	0,6	980

RECYFIX[®]PRO 150

Combiartikelen

RECYFIX[®]PRO 150, klasse B 125 - Uitwendige breedte 212 mm

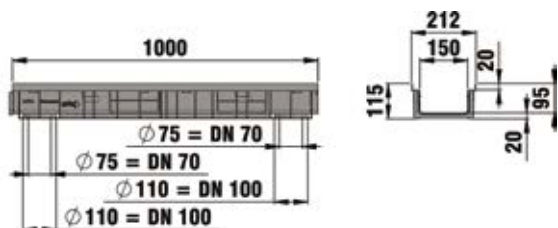
Type 01 met FIBRETEC sleuvenrooster, sleufbreedte 9 mm, in PA, zwart, voorgeschilderd



	Lengte mm	Breedte mm	Hoogte mm	Afwaterings- doorsnede cm ²	Instroom- doorsnede cm ² /m	Gewicht kg	Artikel nr.
Type 01 met FIBRETEC sleuvenrooster, sleufbreedte 9 mm, zwart, voorgeschilderd en vergrendeld	1000	212	210	230	500	7,4	47135
Type 0105 met FIBRETEC sleuvenrooster, sleufbreedte 9 mm, zwart, voorgeschilderd en vergrendeld	500	212	210	230	500	3,7	47136
Type 115 met FIBRETEC sleuvenrooster, sleufbreedte 9 mm, zwart, voorgeschilderd en vergrendeld	1000	212	115	116	500	6,1	47133

RECYFIX[®]PRO 150, Klasse C 250 - Uitwendige breedte 212 mm

Type 115 met gietijzeren lengtestavenrooster, KTL-gecoat, voorgeschilderd en vergrendeld



	Lengte mm	Breedte mm	Hoogte mm	Afwaterings- doorsnede cm ²	Instroom- doorsnede cm ² /m	Gewicht kg	Artikel nr.
Type 01 met gietijzeren lengtestavenrooster, KTL-gecoat, voorgeschilderd en vergrendeld	1000	212	210	230	740	17,1	47131
Type 0105 met gietijzeren lengtestavenrooster, KTL-gecoat, voorgeschilderd en vergrendeld	500	212	210	230	740	8,6	47137
Type 115 met gietijzeren lengtestavenrooster, KTL-gecoat, voorgeschilderd en vergrendeld	1000	212	115	116	740	15,9	47134

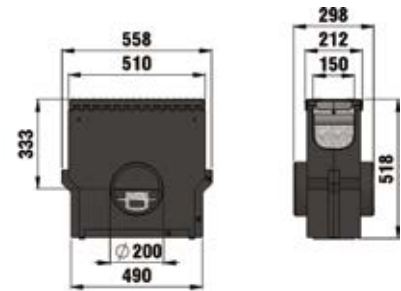
RECYFIX® PRO 150

Toebehoren

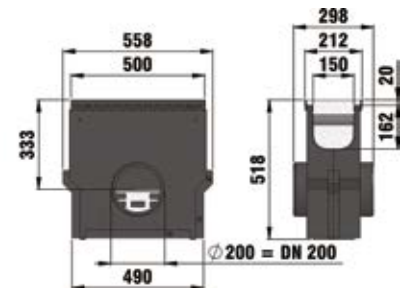
Zandvangers



Zandvanger met korf uit verzinkt staal en FIBRETEC sleuvenrooster, sleufbreedte 9 mm, zwart, klasse B 125, voorgemonteerd en vergrendeld



Zandvanger met emmer uit verzinkt staal en voorzien van gietijzeren lengtestavenrooster, KTL-gecoat, klasse C 250, voorgemonteerd en vergrendeld



	Lengte mm	Breedte mm	Hoogte mm	Gewicht kg	Artikel nr.
Zandvanger met korf uit verzinkt staal en FIBRETEC sleuvenrooster, sleufbreedte 9 mm, zwart, klasse B 125, voorgemonteerd en vergrendeld	500	212	518	18,7	47153
Zandvanger met emmer uit verzinkt staal en voorzien van gietijzeren lengtestavenrooster, KTL-gecoat, klasse C 250, voorgemonteerd en vergrendeld	500	212	518	23,6	47154

Sluitstukken



Sluitstuk in PP, type 115



Combi-eindplaat in PP, type 01, met uitloop DN 75/110



Vuilvangemmer (zeef) DN 110



Vuilvangemmer DN 160



Adaptor voor niveaoverschillen

Verdere toebehoren

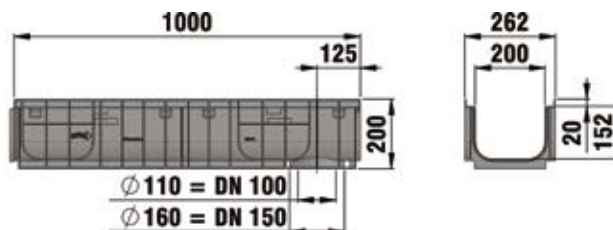
	Lengte mm	Breedte mm	Hoogte mm	Gewicht kg	Artikel nr.
Sluitstuk in PP, type 115	-	208	100	-	47197
Combi-eindplaat in PP, type 01, met uitloop DN 75/110	-	210	218	0,2	40591
Vuilvangemmer (zeef) DN 110	100	100	85	-	40293
Vuilvangemmer DN 160	-	-	180	0,6	2191
RECYFIX dichtingsmateriaal, 290 ml	-	-	-	0,5	19053
RECYFIX Primer, 250 ml	-	-	-	0,5	19054
Recyfix aansluitvoorziening, dia. 102 mm, met opvang en boor	-	-	-	0,6	980
Adaptor voor niveaoverschillen, van type 01 naar 010 (voor RECYFIX NC en RECYFIX PRO ook van type 010 naar 020)	174	98	92	0,2	48790

RECYFIX®PRO 200

Combiartikelen

RECYFIX®PRO 200, Klasse B 125 - Uitwendige breedte 262 mm

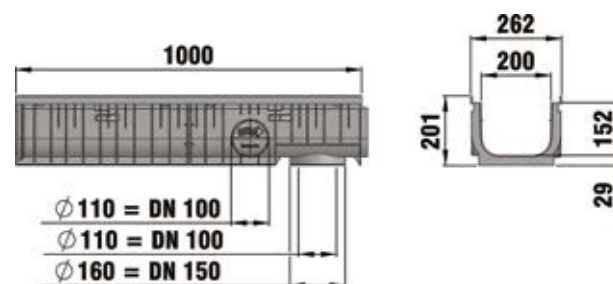
Type 010 met FIBRETEC sleuvenrooster, sleufbreedte 9 mm, in PA, zwart, voorgemonteerd en vergrendeld



	Lengte mm	Breedte mm	Hoogte mm	Afwaterings- doorsnede cm ²	Instroom- doorsnede cm ² /m	Gewicht kg	Artikel nr.
Type 010 met FIBRETEC sleuvenrooster, sleufbreedte 9 mm, in PA, zwart, voorgemonteerd en vergrendeld	1000	262	200	294	656	8,3	47246
Type 115 met FIBRETEC sleuvenrooster, sleufbreedte 9 mm, in PA, zwart, klasse B125, voorgemonteerd en vergrendeld	1000	262	115	150	656	7,0	47233

RECYFIX®PRO 200, Klasse C 250 - Uitwendige breedte 262 mm

Type 010 met gietijzeren lengtestavenrooster, KTL-gecoat, zwart, voorgemonteerd en vergrendeld

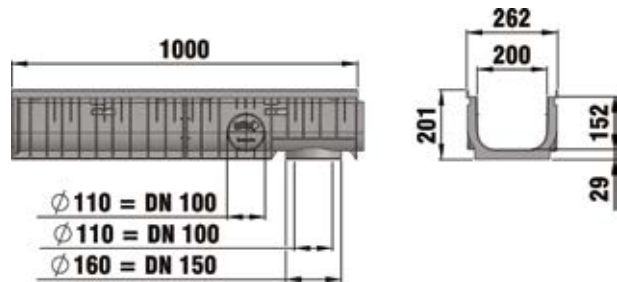


	Lengte mm	Breedte mm	Hoogte mm	Afwaterings- doorsnede cm ²	Instroom- doorsnede cm ² /m	Gewicht kg	Artikel nr.
Type 010 met gietijzeren lengtestavenrooster, KTL-gecoat, zwart, voorgemonteerd en vergrendeld	1000	262	200	294	951	22,6	47247
Type 115 met gietijzeren lengtestavenrooster, KTL-gecoat, zwart, voorgemonteerd en vergrendeld	1000	262	115	150	951	21,6	47234
Type 010 met G-TEC rooster, KTL-gecoat, C 250, bevestigd met 8 bouten	1000	262	200	294	595	20,6	47240
Type 115 met G-TEC rooster, KTL-gecoat, zwart, C 250, bevestigd met 8 bouten	1000	262	115	150	595	19,3	47231

RECYFIX® PRO 200

RECYFIX® PRO 200, Klasse D 400 - Uitwendige breedte 262 mm

Type 010 met gietijzeren G-TEC sleuvenrooster, KTL-gecoat, klasse D 400, voorgemonteerd en vergrendeld



	Lengte mm	Breedte mm	Hoogte mm	Afwaterings- doorsnede cm ²	Instroom- doorsnede cm ² /m	Gewicht kg	Artikel nr.
Type 010 met gietijzeren G-Tec sleuvenrooster, KTL-gecoat, klasse D 400, voorgemonteerd en vergrendeld	1000	262	200	294	595	20,6	47245
Type 115 met gietijzeren G-Tec sleuvenrooster, KTL-gecoat, klasse D 400, voorgemonteerd en vergrendeld	1000	262	115	150	595	19,3	47232

Toebehoren

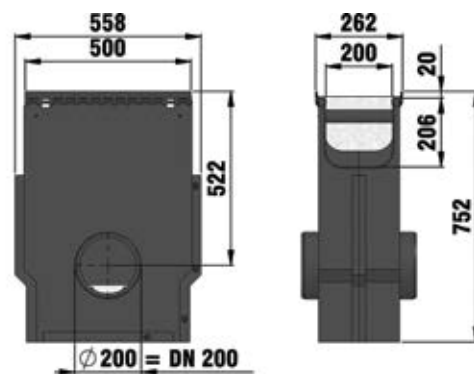
Zandvangers



Art. 47253



Art. 47254



	Lengte mm	Breedte mm	Hoogte mm	Gewicht kg	Artikel nr.
Zandvangervan met kunststof emmer en FIBRETEC sleuvenrooster, sleufbreedte 9 mm, zwart, klasse B 125, voorgemonteerd en vergrendeld	500	262	752	29,2	47253
Zandvangervan met kunststof emmer en gietijzeren lengtestavenrooster, KTL-gecoat, klasse C 250, voorgemonteerd en vergrendeld	500	262	752	36,2	47254
Zandvangervan met verzinkt stalen korf, voorzien van een gietijzeren G-TEC rooster, zwart, klasse C 250, voorgemonteerd en vergrendeld	500	262	752	35,4	47252
Zandvangervan met verzinkt stalen korf en gietijzeren G-Tec sleuvenrooster, klasse D 400, voorgemonteerd en vergrendeld	500	262	752	35,4	47255

RECYFIX® PRO 200

Sluitstukken



Sluitstuk in PP, type 115

	Lengte mm	Breedte mm	Hoogte mm	Gewicht kg	Artikel nr.
Afwateringsschijf in PP, type 010, met uitloop DN 110	-	258	217	0,2	41387
Sluitstuk in PP, type 115	-	250	100	0,1	47297

Verdere toebehoren



Sifon, verticaal, DN 110



Vuilvergamer DN 160

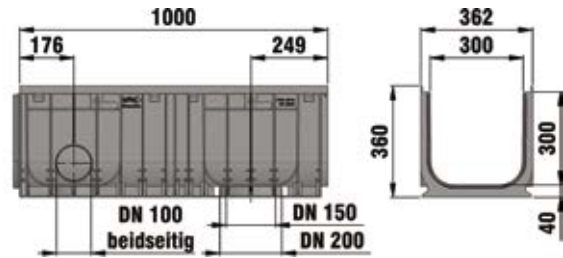
	Lengte mm	Breedte mm	Hoogte mm	Gewicht kg	Artikel nr.
Sifon, verticaal, DN 110	-	187	181	0,6	40295
Vuilvergamer DN 160	-	-	180	0,6	2191
RECYFIX dichtingsmateriaal, 290 ml	-	-	-	0,5	19053
RECYFIX Primer, 250 ml	-	-	-	0,5	19054
Recyfix aansluitvoorziening, dia. 102 mm, met opvang en boor	-	-	-	0,6	980

RECYFIX®PRO 300

Combiartikelen

RECYFIX®PRO 300, Klasse C 250 - Uitwendige breedte 362 mm

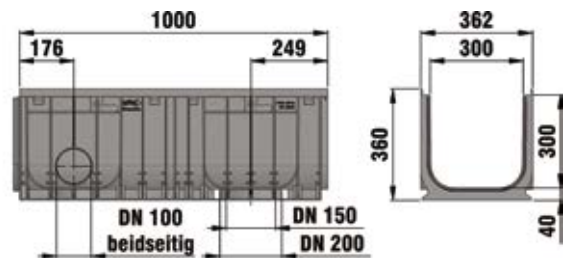
Type 010 met G-TEC rooster, KTL-gecoat, zwart, C 250, bevestigd met 8 bouten



	Lengte mm	Breedte mm	Hoogte mm	Afwaterings- doorsnede cm ²	Instroom- doorsnede cm ² /m	Gewicht kg	Artikel nr.
Type 010 met G-TEC rooster, KTL-gecoat, zwart, C 250, bevestigd met 8 bouten	1000	362	360	873	960	38,1	49744

RECYFIX®PRO 300, Klasse D 400 - Uitwendige breedte 362 mm

Type 010 met G-TEC rooster, KTL-gecoat, zwart, D 400, bevestigd met 8 bouten



	Lengte mm	Breedte mm	Hoogte mm	Afwaterings- doorsnede cm ²	Instroom- doorsnede cm ² /m	Gewicht kg	Artikel nr.
Type 010 met G-TEC rooster, KTL-gecoat, zwart, D 400, bevestigd met 8 bouten	1000	362	360	873	960	38,1	49745

RECYFIX®
PRO

RECYFIX®
PLUS

RECYFIX®
STANDARD

FASERFIX®
STANDARD

CORNIERES A FENTE
SPLEETPROFIELEN

TOP X

TERRAFIX®

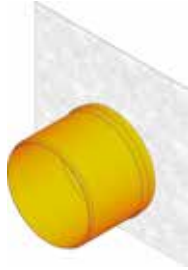
LINEFIX®

Toebehoren

Sluitstukken



Sluitstuk, verzinkt staal, type 010



Afwateringsschijf met horizontale uitloop en kunststof mof dia. 200, verzinkt staal, type 010

	Lengte mm	Breedte mm	Hoogte mm	Gewicht kg	Artikel nr.
Sluitstuk, verzinkt staal, type 010	-	360	360	1,9	49783
Afwateringsschijf met horizontale uitloop en kunststof mof DN 200, verzinkt staal, type 010	-	360	360	2,6	49791

Al onze normatieve specificaties
en installatie-instructies
zijn online beschikbaar
www.hauraton.com/fl

of op aanvraag:
info@collinet.eu
04.256.56.10

