

RECYFIX® PRO

Système de drainage innovant en PP et PA-GF.

Pour applications privées et professionnelles jusqu'à la classe de charge C 250.



RECYFIX® PRO



Matériau plastique recyclé

Les caniveaux RECYFIX® PRO sont en matériau plastique recyclé. Ils se distinguent par leur grande résistance chimique au gel, aux sels de déverglaçage et aux UV. Il est également neutre pour l'environnement et imperméable.

Applications

Zones commerciales, publiques et industrielles, commerces, parcs, places publiques, jardins, terrasses, cours, entrées de garage, stades de sport...

HAURATON réinvente la grille à fentes

- La nouvelle grille à fentes en polyamide FIBRETEC, seule grille de cette composition en classe de charge C 250, vient compléter la gamme des caniveaux RECYFIX® PRO.
- Elle est particulièrement adaptée à la pose dans des environnements à fortes exigences esthétiques.
- Plus aucun risque de corrosion et une excellente durée de vie. Une capacité hydraulique améliorée: 372 cm²/m.
- Elle est également agréée accès handicapés.

Une gamme complète

Les caniveaux RECYFIX® PRO existent en différentes hauteurs et largeurs et offrent de nombreuses possibilités. Un large choix de grilles de recouvrement vous permet d'adapter votre grille en fonction du type de revêtement de surface et de la classe de charge. De nombreux accessoires viennent compléter la gamme.

Norme EN 1433

Tous les caniveaux RECYFIX® PRO répondent à la norme EN 1433, et sont conformes CE.



RECYFIX® PRO

RECYFIX® PLUS

RECYFIX® STANDARD

FASERFIX® STANDARD

CORNIERES A FENTE

TOP X

TERRAFIX®

LINEFIX®

RECYFIX® PRO

Systeme de drainage innovant en PP et PA-GF.

Pour applications privées et professionnelles jusqu'à la classe de charge C 250.

RECYFIX®
PRO

RECYFIX®
PLUS

RECYFIX®
STANDARD

FASERFIX®
STANDARD

CORNIERES
A FENTE

TOP X

TERRAFIX®

LINEFIX®



Durabilité

- Les caniveaux RECYFIX® PRO résistent à toutes les intempéries.
- = **Sécurité**



Innovant & récompensé d'un award

- La grille en Fibretec a été récompensée par le Designprize international focus Open 2010.
 - Nominé pour le „German Designprize“.
- = **Sécurité**



Matériau durable

- Matériau : PP 100% recyclé.
 - Elastique, très léger et totalement incassable.
- = **Sécurité**



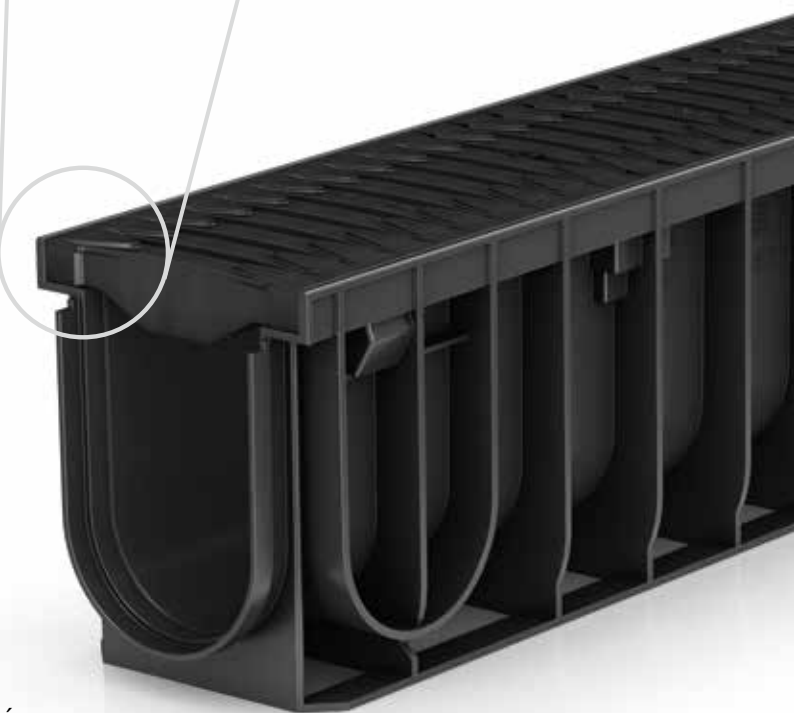
Installation rapide

- Manipulation et installation aisée.
 - Possibilités de raccordements intégrées.
- = **Réduction des coûts**



Cornières renforcées

- Suivant norme EN 1433.
 - Cornière intégrée en PP de 5 mm d'épaisseur.
- = **Sécurité**

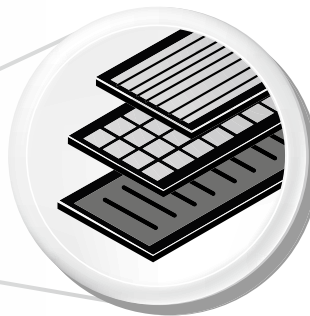


RECYFIX® PRO



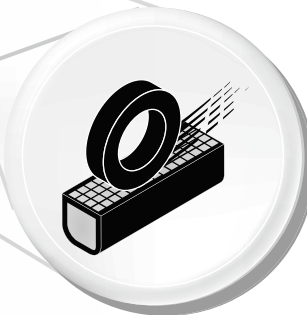
Solutions individuelles

- Éléments de montage, coupe à longueur, forages, ouvertures.
- Différentes hauteurs.
- = **Flexibilité**



Grilles anti-corrosion

- Plastique de haute qualité.
- Grille en fonte Fibretec : surface anti-dérapante, optimisation hydraulique et fentes élégantes.
- Grilles mailles GUGI en polyamide.
- = **Flexibilité / Sécurité**



Incassable

- Système de caniveaux fabriqués en plastique de haute qualité.
- Très stable même pendant l'installation : le compactage des pavés placés le long des caniveaux ne pose aucun problème.
- Adapté pour du trafic jusqu'à la classe C 250.
- = **Sécurité**



Grande résistance

- Aux substances chimiques.
- Au gel et sels de déverglaçage.
- Imperméable
- Résiste aux différences de températures.
- = **Durabilité**

RECYFIX®
PRO

RECYFIX®
PLUS

RECYFIX®
STANDARD

FASERFIX®
STANDARD

CORNIÈRES
À FENTE

TOP X

TERRAFIX®

LINEFIX®

RECYFIX® PRO

Conseils de mise en œuvre

Nos conseils et notices de pose ne sont donnés qu'à titre indicatif et ne dispensent pas le poseur et le prescripteur d'adapter des solutions de pose appropriées au site et aux contraintes spécifiques rencontrées sur le terrain en application des règles usuelles en la matière.

1. Les revêtements de surface doivent dépasser de 3 à 5 mm l'arête supérieure du caniveau.
2. Réalisez une tranchée et positionnez votre écoulement afin de le raccorder sur la canalisation. Branchez d'abord votre avaloir ou premier caniveau directement à la canalisation. Vous pouvez ensuite procéder à la pose des caniveaux suivants en les emboîtant les uns dans les autres par l'intermédiaire des emboîtements mâle/femelle. Respectez le sens d'écoulement (voir flèche à l'extérieur du caniveau).
3. Mettez les obturateurs en place et insérez les grilles pour assurer le raidissement des caniveaux. Vous pouvez couler le béton de calage en le remontant sur la hauteur des caniveaux. Veillez à bien prendre en compte les notices de pose adaptées à chaque situation et à la classe de charge souhaitée.
4. Pour annihiler les forces horizontales de dilatation subies par les caniveaux posés dans le dallage béton, ou sur les structures en acier, il faut impérativement aménager des joints de dilatation longitudinaux et transversaux efficaces selon DIN 18318.
5. En cas de pose en revêtement pavé/dallage le joint courant le long du caniveau doit être réalisé avec un liant bitumineux.

Les mêmes conseils de pose valent pour les avaloirs.

Notice de pose des caniveaux avec étanchéification des joints caniveaux RECYFIX® PRO selon norme DIN EN 1433

Domaine d'utilisation

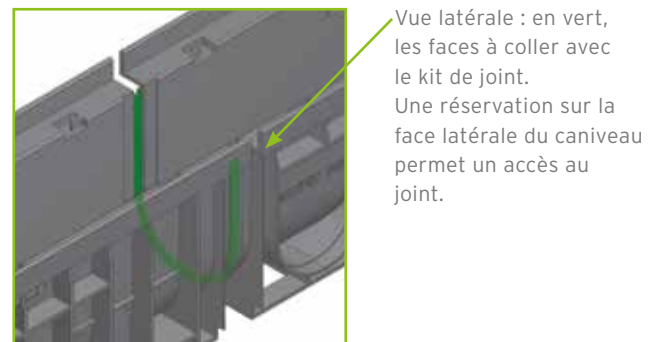
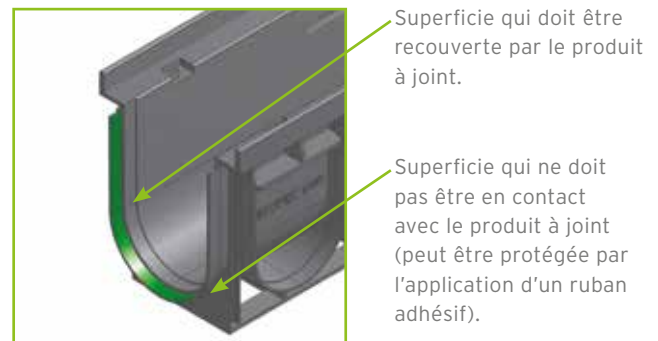
Pour l'obtention de joints durablement élastiques sur des Caniveaux RECYFIX® PRO selon les exigences de la norme DIN EN 1433. Applicables en environnement intérieur ou extérieur également utilisés pour étancher les obturateurs, avaloirs et joints ainsi que longitudinalement en cas de pose sur chaussée.

Application

Les surfaces doivent être stables, sèches, propres, non grasses, afin de permettre une bonne adhérence du produit. Une première application de produit primaire peut être effectuée au préalable.

Instructions d'utilisation

Les joints doivent être réalisés de manière à ce que le produit d'étanchéité résiste aux mouvements du terrain (2 fixations latérales). Après la réalisation de l'étanchéité avec l'aide d'une spatule, procéder au lissage du joint puis repasser avec une éponge à l'eau savonneuse.



Remarque : nos informations sont basées sur nos connaissances et expériences actuelles. Nous nous réservons toutes modifications pouvant être apportées suite aux progrès de la recherche ou au développement technique. Le client est invité à faire vérifier par un personnel qualifié le bon fonctionnement et la pertinence des produits utilisés afin de s'assurer qu'il convienne bien à l'application prévue. Des informations supplémentaires peuvent être obtenues par les fiches techniques de sécurité ou conseils d'application des produits d'étanchéité souples. Toutes nouvelles versions entraînent la suppression des anciennes. Etat : 01/12

RECYFIX® PRO

Conseils de mise en œuvre

Notice de pose
Revêtement enrobé C 250

* h = Hauteur caniveau + décalage grille / revêtement

Classe de charge selon EN 1433 / DIN 19580	A 15	B 125	C 250	D 400**	E 600	F 900	Valable pour les systèmes suivants :
Cuvelage: Largeur b / Epaisseur d / Hauteur h (cm)			10 / 15 / *				RECYFIX PRO 100, 150, 200
Qualité minimale du béton de cuvelage							RECYFIX NC 100, 150, 200
EN 206-1 / DIN 1045-2	Qualité béton de cuvelage		C 30/37 XF 4				
	Avec risque de gel du cuvelage		C 30/37 XD1				
Les conseils de pose pourront être modifiés en fonction des évolutions produits. Validité jusqu'à nouvelle édition. www.beuratron.com , consulter le Service / Download			Valable à partir de: 06.06.2013		Ne sont valables que nos instructions de pose.		Format DIN A4
** Ne convient pas à la pose dans des zones à forte fréquentation telles que routes et autoroutes			B4_0000055953 Einbaubeispiel www				Echelle 1:5
			RF-PRO-100 Typ 010 Rinnenunterteil 1m_Einbaubeispiel Klasse C 250 in Asphalt (s.a. 10_0000055956)				 2 ^{ème} avenue 24 - 4040 Herstal - Tél: 04256.56.10 - info@collinet.eu

Notice de pose
Revêtement enrobé A 15 - B 125

* h ± Hauteur caniveau - 4 cm

Classe de charge selon EN 1433 / DIN 19580	A 15	B 125	C 250	D 400**	E 600	F 900	Valable pour les systèmes suivants :
Cuvelage: Largeur b / Epaisseur d / Hauteur h (cm)	10 / 10 / *	10 / 10 / *					RECYFIX PRO 100, 150, 200
Qualité minimale du béton de cuvelage							RECYFIX NC 100, 150, 200
EN 206-1 / DIN 1045-2	Sans risque de gel du cuvelage		C 20/25	C 20/25			
	Avec risque de gel du cuvelage		C 30/37 XD1	C 30/37 XD1			
Les conseils de pose pourront être modifiés en fonction des évolutions produits. Validité jusqu'à nouvelle édition. www.beuratron.com , consulter le Service / Download			Valable à partir de: 25.09.2012		Ne sont valables que nos instructions de pose.		Format DIN A4
** Ne convient pas à la pose dans des zones à forte fréquentation telles que routes et autoroutes			B4_0000039658 Einbaubeispiel www				Echelle 1:5
			RF-PRO-100 Typ 010 Rinnenunterteil 1m_Einbaubeispiel Klasse C 250 in Asphalt (s.a. 10_0000023630)				 2 ^{ème} avenue 24 - 4040 Herstal - Tél: 04256.56.10 - info@collinet.eu

RECYFIX® PRO
RECYFIX® PLUS
RECYFIX® STANDARD
CORNIÈRES A FENTE
TOP X
TERRAFIX®
LINEFIX®

RECYFIX[®] PRO

Conseils de mise en œuvre

Notice de pose Revêtement béton D 400

* h = Hauteur caniveau + décalage grille / revêtement

Classe de charge selon EN 1433 / DIN 19560	A 15	B 125	C 250	D 400**	E 600	F 900	Valable pour les systèmes suivants :
Couverture Largeur l / Epaisseur e / Hauteur h (cm)				15 / 15 / *			RECYFIX PRO 100 RECYFIX PRO 200
Qualité minimale du béton de couvrage				C 30/37 XF 4 C 30/37 XD 1			
EN 206 / 4 / DIN 1045-2							
EN 12607 / 2							
Colonne de pose pour les modèles en fonction des conditions locales, voir le manuel de montage.	Valable à partir de : 25.09.2012			Ne sont valables que nos instructions de pose.			Format DIN A4 Echelle 1:5
Colonne de pose pour les modèles en fonction des conditions locales, voir le manuel de montage.	Réf. 0000048362 Entaudepositetel www			Réf. 0000048362 Entaudepositetel www			2 ^{ème} avenue 24 - 4040 Herstal - Tél. 04256.56.10 - info@collinet.eu

Notice de pose Revêtement pavés C 250

* h = Hauteur caniveau + décalage grille / revêtement

Classe de charge selon EN 1433 / DIN 19560	A 15	B 125	C 250	D 400**	E 600	F 900	Valable pour les systèmes suivants :
Couverture Largeur l / Epaisseur e / Hauteur h (cm)			10 / 15 / *				RECYFIX PRO 100, 150, 200 RECYFIX NC 100, 150, 200
Qualité minimale du béton de couvrage				C 20/25 C 30/37 XD 1			
EN 206 / 4 / DIN 1045-2							
EN 12607 / 2							
Colonne de pose pour les modèles en fonction des conditions locales, voir le manuel de montage.	Valable à partir de : 25.09.2012			Ne sont valables que nos instructions de pose.			Format DIN A4 Echelle 1:5
Colonne de pose pour les modèles en fonction des conditions locales, voir le manuel de montage.	Réf. 0000039929 Entaudepositetel www			Réf. 0000039929 Entaudepositetel www			2 ^{ème} avenue 24 - 4040 Herstal - Tél. 04256.56.10 - info@collinet.eu

Notice de pose Chape ciment A 15 - B 125
Ne convient pas pour la pose en voies circulées des parking

* h = Hauteur caniveau + décalage grille / revêtement

Classe de charge selon EN 1433 / DIN 19560	A 15	B 125	C 250	D 400**	E 600	F 900	Valable pour les systèmes suivants :
Couverture Largeur l / Epaisseur e / Hauteur h (cm)	5 / 2 / *	5 / 2 / *					RECYFIX PRO 100, Typ 75, Typ 95 RECYFIX PRO 150, Typ 115 RECYFIX PRO 200, Typ 115
Qualité minimale du béton de couvrage							
EN 206 / 4 / DIN 1045-2			C 20/25	C 20/25			
EN 12607 / 2			C 30/37 XD 1	C 30/37 XD 1			
Colonne de pose pour les modèles en fonction des conditions locales, voir le manuel de montage.	Valable à partir de : 27.09.2012			Ne sont valables que nos instructions de pose.			Format DIN A4 Echelle 1:2
Colonne de pose pour les modèles en fonction des conditions locales, voir le manuel de montage.	Réf. 0000039938 Entaudepositetel www			Réf. 0000039938 Entaudepositetel www			2 ^{ème} avenue 24 - 4040 Herstal - Tél. 04256.56.10 - info@collinet.eu

RECYFIX[®] PRO

RECYFIX[®] PLUS

RECYFIX[®] STANDARD

FASERFIX[®] STANDARD

CORNIERES A FENTE

TOP X

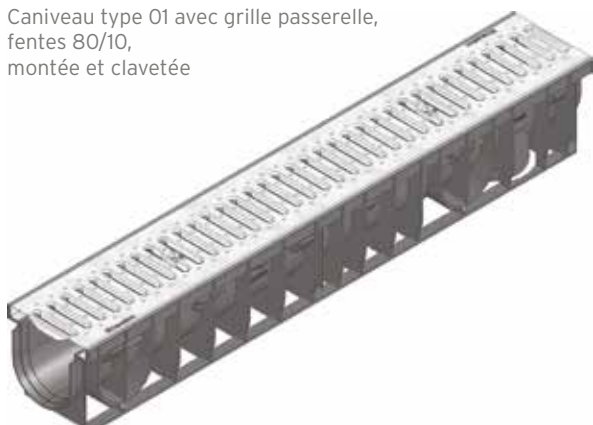
TERRAFIX[®]

LINEFIX[®]

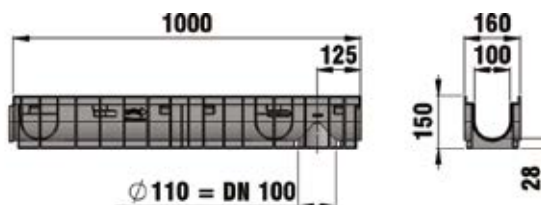
Articles combinés

RECYFIX® PRO 100 caniveau avec grille passerelle en galva, **classe A 15** Largeur externe 160 mm

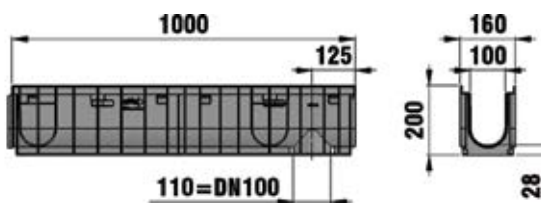
Caniveau type 01 avec grille passerelle, fentes 80/10, montée et clavetée



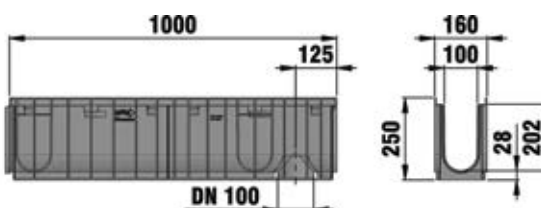
Type 01



Type 010



Type 020



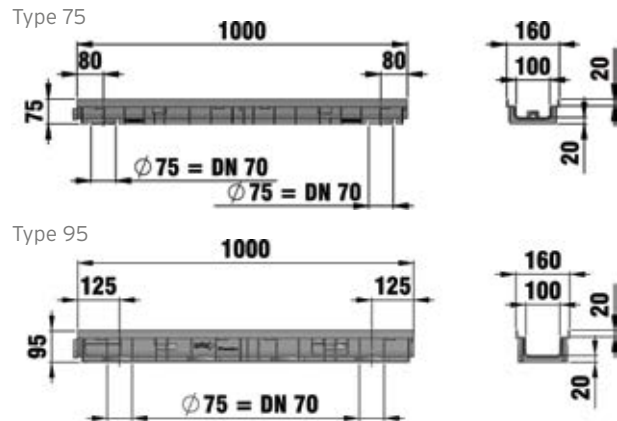
	Long. mm	Largeur mm	Hauteur mm	Section drainage cm ²	Surface absorbante cm ² /m	Poids kg	N° Art. GALVA	N° Art. INOX
Caniveau type 01 avec grille passerelle, fentes 80/10, montée et clavetée	1000	160	150	92	278	4,8	47021	47026
Caniveau type 0105 avec grille passerelle, fentes 80/10, montée et clavetée	500	160	150	92	278	2,4	47022	47027
Caniveau type 010 avec grille passerelle, fentes 80/10, montée et clavetée	1000	160	200	142	278	5,4	47023	47028
Caniveau type 01005 avec grille passerelle, fentes 80/10, montée et clavetée	500	160	200	142	278	2,7	47024	47029
Caniveau type 020 avec grille passerelle, fentes 80/10, galva, montée et clavetée	1000	160	250	192	278	6,6	48621	48622
Caniveau type 02005 avec grille passerelle, fentes 80/10, montée et clavetée	500	160	250	192	278	3,2	48671	48672
Caniveau type 75 avec grille passerelle, fentes 80/10, montée et clavetée*	1000	160	75	35	278	4,0	47018	47012
Caniveau type 95 avec grille passerelle, fentes 80/10, montée et clavetée	1000	160	95	55	278	4,6	47019	47013

Inox correspondant à la qualité CNS 1.4301.

RECYFIX® PRO 100

RECYFIX® PRO 100 caniveau avec grille caillebotis, **classe B 125** Largeur externe 160 mm

Caniveau type 020 avec grille GUGI PA-GF, mailles 15/25, noire, montée et clavetée



	Longueur mm	Largeur mm	Hauteur mm	Section de drainage cm ²	Surface absorbante cm ² /m	Poids kg	Article n°
Caniveau type 01 avec grille GUGI PA-GF, mailles 15/25, noire, montée et clavetée	1000	160	150	92	444	4,3	47035
Caniveau type 0105 avec grille GUGI PA-GF, mailles 15/25, noire, montée et clavetée	500	160	150	92	444	2,1	47036
Caniveau type 010 avec grille GUGI PA-GF, mailles 15/25, noire, montée et clavetée	1000	160	200	142	444	4,7	47040
Caniveau type 01005 avec grille GUGI PA-GF, mailles 15/25, noire, montée et clavetée	500	160	200	142	444	2,5	47041
Caniveau type 020 avec grille GUGI PA-GF, mailles 15/25, noire, montée et clavetée	1000	160	250	192	444	5,5	48623
Caniveau type 02005 avec grille GUGI PA-GF, mailles 15/25, noire, montée et clavetée	500	160	250	192	444	2,8	48673
Caniveau type 75 avec grille GUGI PA-GF, mailles 15/25, noire, montée et clavetée	1000	160	75	35	444	2,9	47032
Caniveau type 95 avec grille GUGI PA-GF, mailles 15/25, noire, montée et clavetée	1000	160	95	55	444	3,6	47033
Caniveau type 01 avec grille caillebotis, mailles 30/30, galva, montée et clavetée	1000	160	150	92	878	5,4	47044
Caniveau type 0105 avec grille caillebotis, mailles 30/30, galva, montée et clavetée	500	160	150	92	869	2,6	47045
Caniveau type 010 avec grille caillebotis, mailles 30/30, galva, montée et clavetée	1000	160	200	142	878	5,7	47046
Caniveau type 01005 avec grille caillebotis, mailles 30/30, galva, montée et clavetée	500	160	200	142	869	2,9	47047
Caniveau type 020 avec grille caillebotis, mailles 30/30, galva, montée et clavetée	1000	160	250	192	878	6,8	48624
Caniveau type 02005 avec grille caillebotis, mailles 30/30, galva, montée et clavetée	500	160	250	192	869	3,5	48674
Caniveau type 75 avec grille caillebotis, mailles 30/30, galva, montée et clavetée*	1000	160	75	35	878	4,2	47010
Caniveau type 95 avec grille caillebotis, mailles 30/30, galva, montée et clavetée	1000	160	95	55	878	4,6	47011

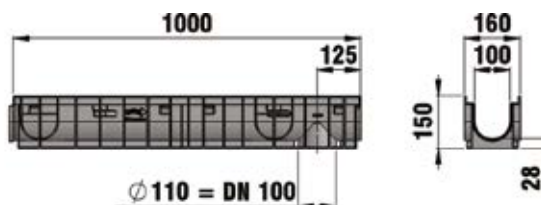
* Pour les zones à forte fréquentation, nous conseillons les caniveaux FASERFIX SUPER KS à fond plat.

RECYFIX® PRO 100

RECYFIX® PRO 100 caniveau avec grille, classe C 250 - Largeur externe 160 mm

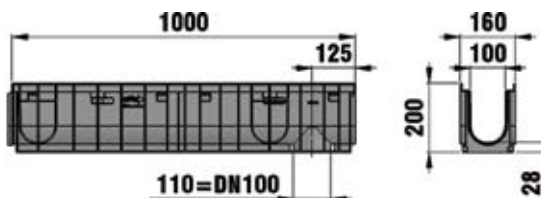
Caniveau type 01 avec grille FIBRETEC à fentes 9mm, en PA, noire, montée et clavetée

Type 01



Caniveau type 010 avec grilles en fonte, à barreaux longitudinaux, noire, traitée KTL, montée et clavetée

Type 010



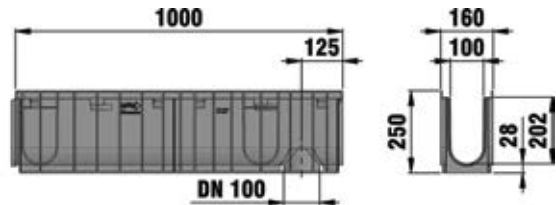
	Long. mm	Largeur mm	Hauteur mm	Section drainage cm ²	Surface absorbante cm ² /m	Poids kg	N° Art. GALVA	N° Art. INOX
Caniveau type 01 avec grille FIBRETEC à fentes 9mm, en PA, noire, montée et clavetée	1000	160	150	92	372	4,6	47055	-
Caniveau type 0105 avec grille FIBRETEC à fentes 9mm, en PA, noire, montée et clavetée	500	160	150	92	372	2,3	47056	-
Caniveau type 010 avec grille FIBRETEC à fentes 9mm, en PA, noire, montée et clavetée	1000	160	200	142	372	4,9	47060	-
Caniveau type 01005 avec grille FIBRETEC à fentes 9mm, en PA, noire, montée et clavetée	500	160	200	142	372	2,5	47061	-
Caniveau type 020 avec grille FIBRETEC à fentes 9 mm, en PA, noire, montée et clavetée	1000	160	250	192	372	5,8	48625	-
Caniveau type 02005 avec grille FIBRETEC à fentes 9 mm, en PA, noire, montée et clavetée	500	160	250	192	372	3,0	48675	-
Caniveau type 75 avec grille FIBRETEC à fentes 9 mm, en PA, noire, montée et clavetée	1000	160	75	35	372	3,4	47062	-
Caniveau type 95 avec grille FIBRETEC à fentes 9 mm, en PA, noire, montée et clavetée	1000	160	95	55	372	3,7	47063	-
Caniveau type 01 avec grille en fonte, à barreaux longitudinaux, noire, traitée KTL, montée et clavetée	1000	160	150	92	528	10,4	48634	-
Caniveau type 0105 avec grille en fonte, à barreaux longitudinaux, noire, traitée KTL, montée et clavetée	500	160	150	92	528	5,2	48635	-
Caniveau type 010 avec grilles en fonte, à barreaux longitudinaux, noire, traitée KTL, montée et clavetée	1000	160	200	142	528	11,1	48645	-
Caniveau type 01005 avec grille en fonte, à barreaux longitudinaux, noire, traitée KTL, montée et clavetée	500	160	200	142	528	5,6	48646	-

RECYFIX[®]PRO 100

RECYFIX[®]PRO 100, classe C 250 - Largeur externe 160 mm

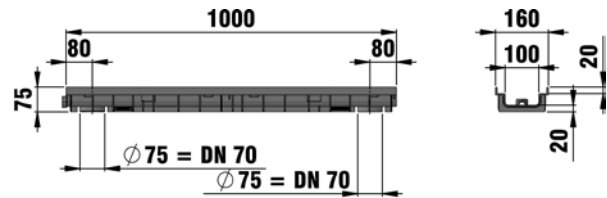
Caniveau type 020 avec grille passerelle renforcée, fentes 80/10, montée et clavetée

Type 020



Caniveau type 75 avec grille passerelle à double âme, fentes 80/10, montée et clavetée*

Type 75



	Long. mm	Largeur mm	Hauteur mm	Section drainage cm ²	Surface absorbante cm ² /m	Poids kg	N° Art. GALVA	N° Art. INOX
Caniveau type 020 avec grille fonte, à barreaux longitudinaux, revêtement KTL, montée et clavetée	1000	160	250	192	528	7,5	48626	-
Caniveau type 02005 avec grille fonte, à barreaux longitudinaux, revêtement KTL, montée et clavetée	500	160	250	192	528	5,6	48676	-
Caniveau type 75 avec grille fonte, à barreaux longitudinaux, noire, traitée KTL, montée et clavetée	1000	160	75	35	528	9,5	47038	-
Caniveau type 95 avec grilles fonte, à barreaux longitudinaux, noire, traitée KTL, montée et clavetée	1000	160	95	55	528	10,0	47039	-
Caniveau type 01 avec grille passerelle, fentes 80/10, montée et clavetée	1000	160	150	92	281	7,3	47074	47084
Caniveau type 0105 avec grille passerelle, fentes 80/10, montée et clavetée	500	160	150	92	281	3,7	47075	47085
Caniveau type 010 avec grille passerelle, fentes 80/10, montée et clavetée	1000	160	200	142	281	7,6	47076	47086
Caniveau type 01005 avec grille passerelle, fentes 80/10, montée et clavetée	500	160	200	142	281	4,0	47077	47087
Caniveau type 020 avec grille passerelle renforcée, fentes 80/10, montée et clavetée	1000	160	250	192	281	9,0	48627	48628
Caniveau type 02005 avec grille passerelle renforcée, fentes 80/10, montée et clavetée	500	160	250	192	281	4,5	48677	48678
Caniveau type 75 avec grille passerelle à double âme, fentes 80/10, montée et clavetée*	1000	160	75	35	281	6,5	47014	47016
Caniveau type 95 avec grille passerelle à double âme, fentes 80/10, montée et clavetée	1000	160	95	55	281	6,9	47015	47017

* Pour les zones à forte fréquentation, nous conseillons les caniveaux FASERFIX SUPER KS à fond plat. Inox correspondant à la qualité CNS 1.4301.

Accessoires

Avaloirs



Art. 47025 / 47043



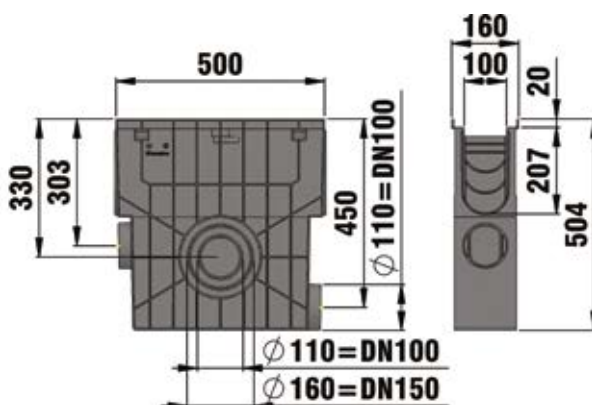
Art. 47053



Art. 47048



Art. 47054



	Longueur mm	Largeur mm	Hauteur mm	Poids kg	N° Art. GALVA	N° Art. INOX
Dessableur avec panier en PE et grille passerelle, fentes 80/10, galva, cl. A 15, montée et clavetée	500	160	504	5,7	47025	47043
Dessableur avec panier en PE et grille caillebotis en PA-GF, mailles 15/25, noire, cl. B 125, montée et clavetée	500	160	504	5,9	47053	-
Dessableur avec panier en PE et caillebotis mailles 30/30, galva, cl. B 125, montée et clavetée	500	160	504	5,9	47048	-
Dessableur avec panier en PE et grille FIBRETEC en PA, fentes 9mm, noire, cl. C 250, montée et clavetée	500	160	504	5,9	47054	-
Dessableur avec panier en PE et grille en fonte, à barreaux longitudinaux, noire, traitée KTL, cl. C 250, montée et clavetée	500	160	504	8,1	48655	-
Dessableur avec panier en PE et grille passerelle, fentes 80/10, galva, cl. C 250, montée et clavetée	500	160	504	7,1	47078	47088

Inox correspondant à la qualité CNS 1.4301.

RECYFIX[®] PRO 100

Obturbateurs



Obturbateur type 01, amont, en PP



Obturbateur type 01, en PP, avec sortie DN 75

	Longueur mm	Largeur mm	Hauteur mm	Poids kg	Article n°
Obturbateur type 01, amont, en PP	-	160	124	-	48681
Obturbateur type 01, en PP, avec sortie DN 75	-	160	200	0,1	48691
Obturbateur type 010, en PP	-	160	176	0,1	47082
Obturbateur type 010, en PP avec sortie DN 75/110	-	160	201	0,1	47093
Obturbateur type 020, en PP	-	160	250	0,1	48683
Obturbateur type 020, en PP, avec sortie DN 110	-	160	250	0,1	48695
Obturbateur type 75, en PP	-	160	61	-	47097
Obturbateur type 95, en PP	-	160	81	-	47098

Autres accessoires



Siphon pour avaloir



Siphon vertical DN 110



Panier récupérateur pour siphon vertical DN 110



Panier récupérateur pour sortie verticale DN 110



Adaptateur pour caniveaux à pente, du type 01 à 010 (pour RECYFIX NC et RECYFIX PRO du type 010 à 020)

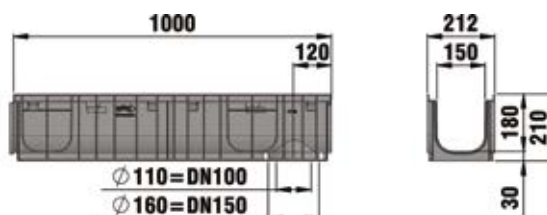
	Longueur mm	Largeur mm	Hauteur mm	Poids kg	Article n°
Siphon pour avaloir	75	78	135	0,1	967
Siphon vertical DN 110	-	187	181	0,6	40295
Panier récupérateur pour siphon vertical DN 110	-	-	203	0,4	40294
Siphon DN 110 pour avaloir, sortie horizontale	-	-	-	0,1	966
Panier récupérateur pour sortie verticale DN 110	100	100	85	-	40293
Adaptateur pour caniveaux à pente, du type 01 à 010 (pour RECYFIX NC et RECYFIX PRO du type 010 à 020)	174	98	92	0,2	48790
RECYFIX produit à joint, 290 ml	-	-	-	0,5	19053
RECYFIX primer, 250 ml	-	-	-	0,5	19054
Scie sauteuse RECYFIX, dia 102 mm	-	-	-	0,6	980

RECYFIX® PRO 150

Articles combinés

RECYFIX® PRO 150, Classe B 125 - Largeur externe 212 mm

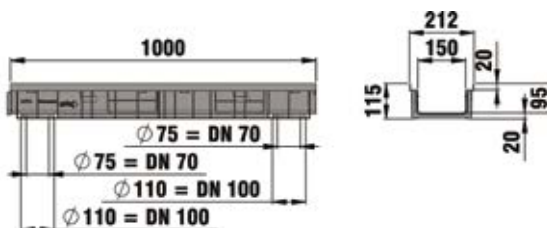
Caniveau type 01 avec grilles FIBRETEC à fentes 9 mm, en PA, noires, classe B 125, montées et clavetées



	Longueur mm	Largeur mm	Hauteur mm	Section drainage cm ²	Surface absorbante cm ² /m	Poids kg	Article n°
Caniveau type 01 avec grilles FIBRETEC à fentes 9 mm, en PA, noires, classe B 125, montées et clavetées	1000	212	210	230	500	7,4	47135
Caniveau type 0105 avec grilles FIBRETEC à fentes 9 mm, en PA, noires, classe B 125, montées et clavetées	500	212	210	230	500	3,7	47136
Caniveau type 115 avec grilles FIBRETEC à fentes 9 mm, en PA, noires, classe B 125, montées et clavetées	1000	212	115	116	500	6,1	47133

RECYFIX® PRO 150, Classe C 250 - Largeur externe 212 mm

Caniveau type 115 avec grille fonte à barreaux longitudinaux, revêtement KTL, montée et clavetée



	Longueur mm	Largeur mm	Hauteur mm	Section drainage cm ²	Surface absorbante cm ² /m	Poids kg	Article n°
Caniveau type 01 avec grille fonte à barreaux longitudinaux, revêtement KTL, montée et clavetée	1000	212	210	230	740	17,1	47131
Caniveau type 0105 avec grille fonte à barreaux longitudinaux, revêtement KTL, montée et clavetée	500	212	210	230	740	8,6	47137
Caniveau type 115 avec grille fonte à barreaux longitudinaux, revêtement KTL, montée et clavetée	1000	212	115	116	740	15,9	47134

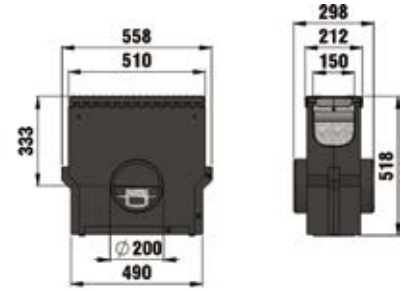
RECYFIX[®] PRO 150

Accessoires

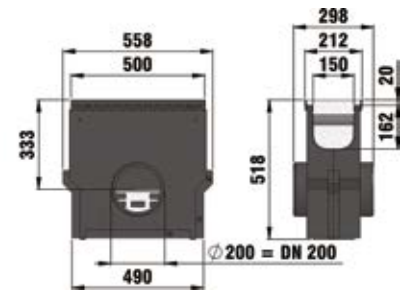
Avaloirs



Dessableur avec panier galva et grille FIBRETEC en PA, fentes 9 mm, noire, classe B 125, montée et clavetée



Dessableur avec panier galva et grille fonte à barreaux longitudinaux, revêtement KTL, classe C 250, montée et clavetée



	Longueur mm	Largeur mm	Hauteur mm	Poids kg	Article n°
Dessableur avec panier galva et grille FIBRETEC en PA, fentes 9 mm, noire, classe B 125, montée et clavetée	500	212	518	18,7	47153
Dessableur avec panier galva et grille fonte à barreaux longitudinaux, revêtement KTL, classe C 250, montée et clavetée	500	212	518	23,6	47154

Obturbateurs



Obturbateur type 115, en PP



Obturbateur type 01, PP avec raccordement DN 75/110

Autres accessoires



Panier récupérateur pour sortie verticale DN 110



Panier à déchets DN 160



Adaptateur pour caniveaux à pente, du type 010 à 020

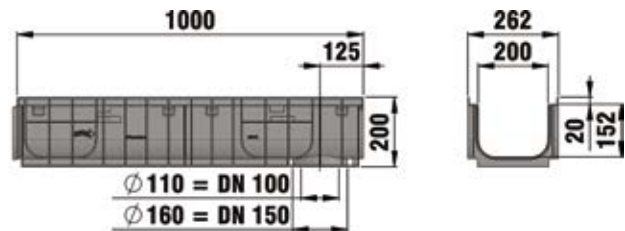
	Longueur mm	Largeur mm	Hauteur mm	Poids kg	Article n°
Obturbateur type 115, en PP	-	208	100	-	47197
Obturbateur type 01, PP avec raccordement DN 75/110	-	210	218	0,2	40591
Panier récupérateur pour sortie verticale DN 110	100	100	85	-	40293
Panier à déchets DN 160	-	-	180	0,6	2191
RECYFIX produit à joint, 290 ml	-	-	-	0,5	19053
RECYFIX primer, 250 ml	-	-	-	0,5	19054
Scie sauteuse RECYFIX, dia 102 mm	-	-	-	0,6	980
Adaptateur pour caniveaux à pente, du type 010 à 020	174	98	92	0,2	48790

RECYFIX®PRO 200

Articles combinés

RECYFIX®PRO 200, classe B 125

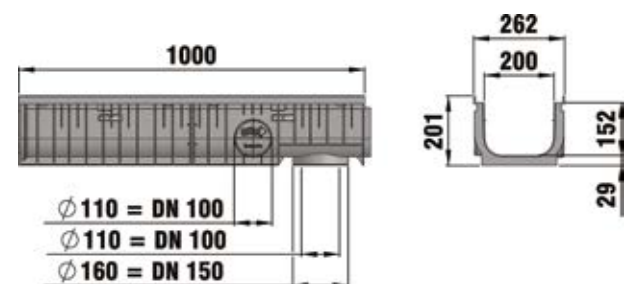
Caniveau type 010 avec grille FIBRETEC à fentes 9mm, en PA, noire, classe B 125, montée et clavetée



	Longueur mm	Largeur mm	Hauteur mm	Section drainage cm ²	Surface absorbante cm ² /m	Poids kg	Article n°
Caniveau type 010 avec grille FIBRETEC à fentes 9mm, en PA, noire, classe B 125, montée et clavetée	1000	262	200	294	656	8,3	47246
Caniveau type 115 avec grille FIBRETEC à fentes 9mm, en PA, noire, classe B 125, montée et clavetée	1000	262	115	150	656	7,0	47233

RECYFIX®PRO 200, classe C 250 - Largeur externe 262 mm

Caniveau type 010 avec grille fonte à barreaux longitudinaux, revêtement KTL, montée et clavetée

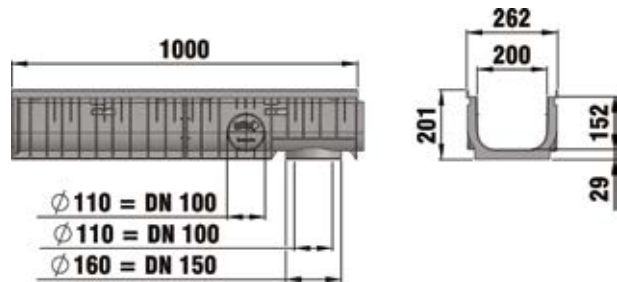


	Longueur mm	Largeur mm	Hauteur mm	Section drainage cm ²	Surface absorbante cm ² /m	Poids kg	Article n°
Caniveau type 010 avec grille fonte à barreaux longitudinaux, revêtement KTL, montée et clavetée	1000	262	200	294	951	22,6	47247
Caniveau type 115 avec grille fonte à barreaux longitudinaux, revêtement KTL, montée et clavetée	1000	262	115	150	951	21,6	47234
Caniveau type 010 avec grille G-TEC, revêtement KTL, classe C 250, montée et boulonnée 8 points	1000	262	200	294	595	20,6	47240
Caniveau type 115 avec grille G-TEC, noire, revêtement KTL, classe C 250, montée et boulonnée 8 points	1000	262	115	150	595	19,3	47231

RECYFIX® PRO 200

RECYFIX® PRO 200, classe D 400 - Largeur externe 262 mm

Caniveau type 010 avec grille en fonte G-TEC, KTL, noire, classe D 400, montée et clavetée



	Longueur mm	Largeur mm	Hauteur mm	Section drainage cm ²	Surface absorbante cm ² /m	Poids kg	Article n°
Caniveau type 010 avec grille en fonte G-TEC, KTL, noire, classe D 400, montée et clavetée	1000	262	200	294	595	20,6	47245
Caniveau type 115 avec grille en fonte G-TEC, KTL, noire, classe D 400, montée et clavetée	1000	262	115	150	595	19,3	47232

Accessoires

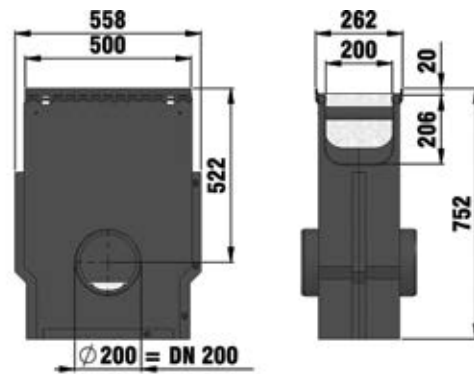
Avaloirs



Art. 47253



Art. 47254



	Longueur mm	Largeur mm	Hauteur mm	Poids kg	Article n°
Dessableur avec panier PVC et grille FIBRETEC en PA, fentes 9mm, noire, classe B 125, montée et clavetée	500	262	752	29,2	47253
Dessableur avec panier PVC et grille fonte à barreaux longitudinaux, revêtement KTL, cl. C 250, montée et clavetée	500	262	752	36,2	47254
Dessableur avec panier galva et grille G-TEC en fonte, cl. C 250, montée et boulonnée, 0,5 m	500	262	752	35,4	47252
Dessableur avec panier galva et grille en fonte G-TEC, revêtement KTL, cl. D 400, montée et clavetée	500	262	752	35,4	47255

Obturbateurs



Obturbateur type 115, en PP

	Longueur mm	Largeur mm	Hauteur mm	Poids kg	Article n°
Obturbateur type 010, avec manchon PVC DN 110	-	258	217	0,2	41387
Obturbateur type 115, en PP	-	250	100	0,1	47297

Autres accessoires



Siphon vertical DN 110



Panier à déchets DN 160

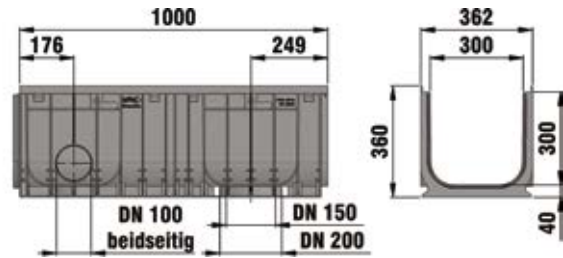
	Longueur mm	Largeur mm	Hauteur mm	Poids kg	Article n°
Siphon vertical DN 110	-	187	181	0,6	40295
Panier à déchets DN 160	-	-	180	0,6	2191
RECYFIX produit à joint, 290 ml	-	-	-	0,5	19053
RECYFIX primer, 250 ml	-	-	-	0,5	19054
Scie sauteuse RECYFIX, dia 102 mm	-	-	-	0,6	980

RECYFIX®PRO 300

Articles combinés

RECYFIX®PRO 300, classe C 250 - Largeur externe 362 mm

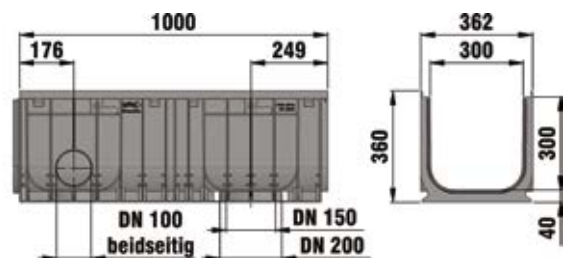
Caniveau type 010 avec grille G-TEC, noire, revêtement KTL, classe C 250, montée et boulonnée 8 points



	Longueur mm	Largeur mm	Hauteur mm	Section drainage cm ²	Surface absorbante cm ² /m	Poids kg	Article n°
Caniveau type 010 avec grille G-TEC, noire, revêtement KTL, classe C 250, montée et boulonnée 8 points	1000	362	360	873	960	38,1	49744

RECYFIX®PRO 300, classe D 400 - Largeur externe 362 mm

Caniveau type 010 avec grille G-Tec, revêtement KTL, classe D 400, montée et boulonnée 8 points



	Longueur mm	Largeur mm	Hauteur mm	Section de drainage cm ²	Surface absorbante cm ² /m	Poids kg	Article n°
Caniveau type 010 avec grille G-Tec, revêtement KTL, classe D 400, montée et boulonnée 8 points	1000	362	360	873	960	38,1	49745

RECYFIX®
PRO

RECYFIX®
PLUS

RECYFIX®
STANDARD

FASERFIX®
STANDARD

CORNIERES
A FENTE

TOP X

TERRAFIX®

LINEFIX®

Accessoires

Obturbateurs



Pièce de fermeture, galva, type 010



Pièce d'écoulement avec manchon PVC DN 200, galva, type 010

	Longueur mm	Largeur mm	Hauteur mm	Poids kg	Article n°
Pièce de fermeture, galva, type 010	-	360	360	1,9	49783
Pièce d'écoulement avec manchon PVC DN 200, galva, type 010	-	360	360	2,6	49791

Tous nos prescriptifs pour cahiers des charges et conseils de pose sont disponibles en ligne

www.hauraton.com/wa

ou sur simple demande :

info@collinet.eu
04.256.56.10

