

# RECYFIX® STANDARD

**Gewoonweg een goede afwatering.**  
Toepassingen voor rondom het huis en de tuin.



# RECYFIX® STANDARD

## 1 EISEN

De afvoergoten voor privé doeleinden dienen :

- bestand te zijn tegen dagelijks verkeer van wagens en voetgangers.
- makkelijk te vervoeren zijn en makkelijk te installeren zijn.
- niet onderhevig te zijn aan weersinvloeden (vorst, warmte, vochtigheid).
- visueel aantrekkelijk te zijn.
- te voldoen aan de norm EN1433.

## 2 TOEPASSINGEN

- Voornamelijk particuliere terreinen
- Garage, in- en opritten
- Binnenplaatsen
- Parken
- Tuinen
- Terrassen

## 3 OPLOSSINGEN

Bijgevolg zijn de RECYFIX® STANDARD afvoergoten geschikt voor afwatering van privé terreinen :

- volledig gamma, robuust en functioneel.
- lichtgewicht.
- gevormde verticale en horizontale aansluitopeningen.
- beschikbaar in verschillende breedtes van 100 mm tot 300 mm en eveneens beschikbaar in verschillende hoogtes.
- roosters van klasse A15 tot C250, volgens de norm EN1433.
- gefabriceerd uit gerecycleerde kunststof, grote chemische bestendigheid, grote bestendigheid tegen vorst en strooizouten en UV-bestendig, volledig waterdicht en milieuvriendelijk.



RECYFIX®  
PRO

RECYFIX®  
PLUS

RECYFIX®  
STANDARD

FASERFIX®  
STANDARD

CORNIERES A FENTE  
SPLEETPROFIELEN

TOP X

TERRAFIX®

LINEFIX®

# RECYFIX® STANDARD

**Gewoonweg een goede afwatering.**  
Toepassingen voor rondom het huis en de tuin.

RECYFIX® STANDARD-goten voldoen aan de EN 1433 met CE-markering en zijn geschikt voor toepassing in de volgende belastingsklassen:



**Klasse A 15, belasting 15 kN**

Voetgangerszones / plaatsen waar enkel voetgangers en fietsers zijn toegelaten.



**Klasse B 125, Belasting 125 kN**

Trottoirs en voetgangerszones, parkings en parkeerplaatsen voor auto's.



**Klasse C 250, Belasting 250 kN**

Alle voetgangerszones en zones toegankelijk voor gehandicaptenverkeer, met een beperkte doorgang van leveringsvoertuigen zoals vrachtwagens, bussen aan beperkte snelheid.

**Voor zones met weinig of geen verkeer prefereren we roosters uit gietijzer, voorzien van een KTL-coating.**

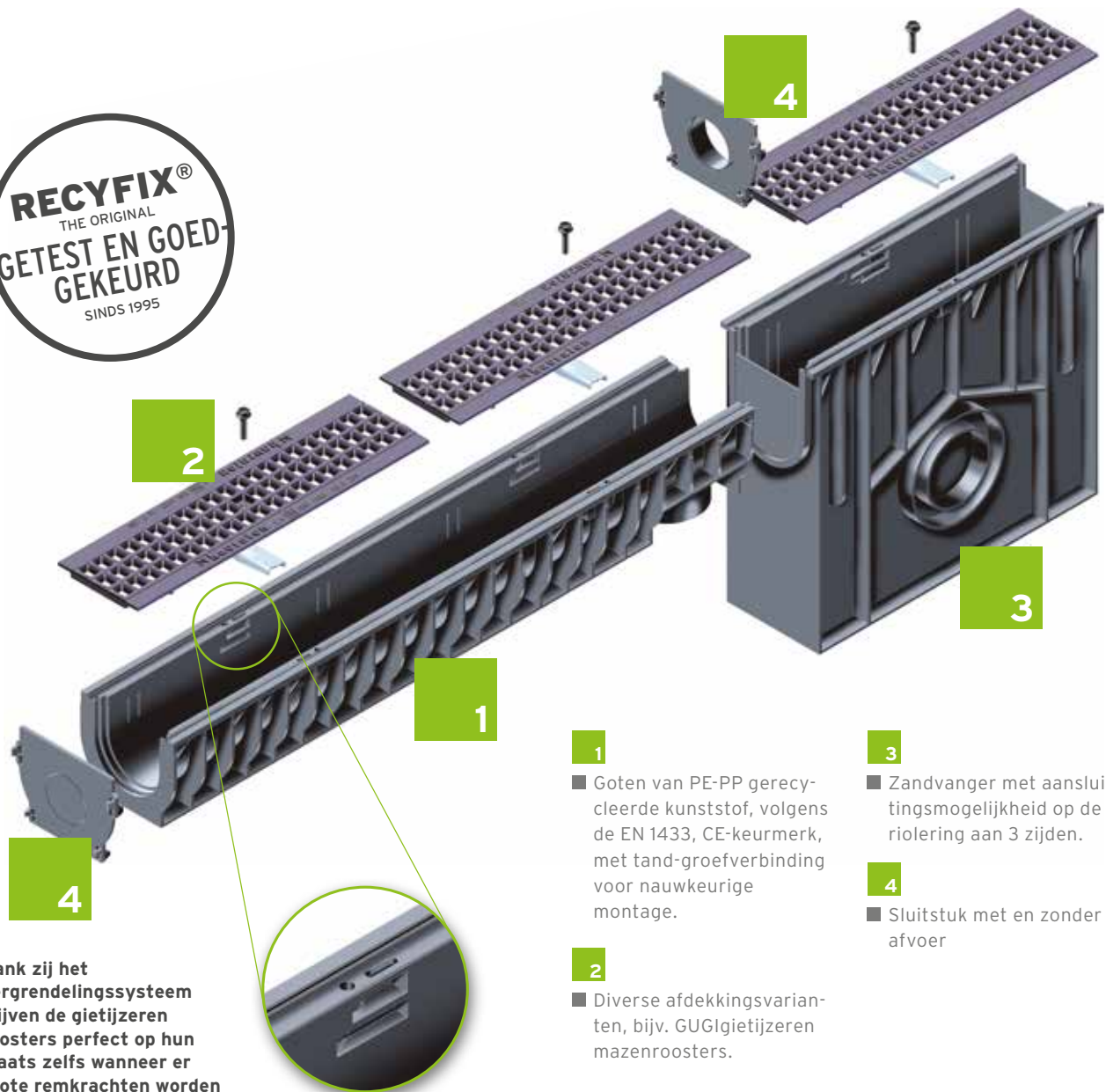
## Gegarandeerde veiligheid in voetgangerszones

De RECYFIX® STANDARD afvoergeulen met hun uitgebreide keuze aan roosters worden ook toegepast in voetgangerszones, marktpleinen en andere publieke plaatsen.



Afvoergoten **RECYFIX® STANDARD**, zonder randbescherming, inwendige breedte 100 tot 300 mm, klasse **A 15 tot C 250**

	RECYFIX® STANDARD 100	RECYFIX® STANDARD 150	RECYFIX® STANDARD 200	RECYFIX® STANDARD 300
60-80				
01		100 	100 	
010		01 	010 	010 
			020 	



Dank zij het vergrendelingssysteem blijven de gietijzeren roosters perfect op hun plaats zelfs wanneer er grote remkrachten worden op uitgeoefend.

- 1** ■ Goten van PE-PP gerecycleerde kunststof, volgens de EN 1433, CE-keurmerk, met tand-groefverbinding voor nauwkeurige montage.
- 2** ■ Diverse afdekkingsvarianten, bijv. GUGI-gietijzeren mazenroosters.
- 3** ■ Zandvanger met aansluitingsmogelijkheid op de riolering aan 3 zijden.
- 4** ■ Sluitstuk met en zonder afvoer

Afde kroosters voor **RECYFIX®STANDARD** afvoergoten. Bevestiging d.m.v. 2 spieën per lopende meter.

Belastingsklasse	GUGI-Gietijzeren mazenroosters	Gietijzeren sleuvenroosters	Mazenroosters	Sleuvenroosters	Geperforeerde roosters	Traanplaat
A 15			100	100, 150, 200	100	100, 200
B 125			100, 150, 200			
C 250	100, 150, 200, 300	100, 150, 200				

RECYFIX® PRO

RECYFIX® PLUS

RECYFIX® STANDARD

FASERFIX® STANDARD

CORNIERES A FENITE SPLEETPROFIELEN

TOP X

TERRAFIX®

LINEFIX®

# RECYFIX® STANDARD

## Installatie-instructies

Zowel onze raadgevingen als onze plaatsingsaanwijzingen zijn enkel bedoeld ten titel van inlichting.

De installateur mag echter deze plaatsingsaanwijzingen aanpassen wanneer er zich bepaalde, specifieke problemen op de werven voordoen. De regels van de kunst mogen zeker niet genegeerd worden ! Bij het niet naleven van de plaatsingsvoorschriften kan er schade optreden.

1. De bevoering aangesloten op de afvoergoten moet de bovenrand van de afvoergoot met 3 à 5 mm overschrijden.
2. Maak een sleuf en positioneer het afvoerelement alvorens dit op de afvoer aan te sluiten. Sluit eerst de zandvanger of de eerste afvoergeul aan op het afvoerkanaal. Dan kan je verder werken met het aan elkaar koppelen van de volgende afvoergeulen door gebruik te maken van de mannelijk / vrouwelijk verbindingen. Respecteer wel de helling (kijk naar de helling aan de buitenkant van de afvoergeul).
3. Plaats vervolgens de sluitstukken en monteer de roosters om tot een stabiel geheel te komen. Dan kan je het beton tegen de geul aanstorten tot de gewenste hoogte (=3 tot 5 mm hoger dan hoogte van de geul). Hou aub wel rekening met de plaatsingsvoorschriften aangepast aan de desbetreffende situatie en aan de vereiste belastingsklasse.
4. Om de zijdelingse dilatatiekrachten op de afvoergoten, geplaatst in o.a. een betonplaat of in metalen structuren op te vangen, is men verplicht doeltreffende dilatatievoegen, zowel in de lengte als in de breedte, te voorzien en dit volgens de DIN 18318.
5. Wanneer er een klinkerbevoering of betondallen voorzien worden, dient de voeg langsheen de afvoergeul gerealiseerd te worden met een bitumineus bindmiddel.

Deze installatievoorschriften zijn eveneens geldig voor de zandvangers.

### Installatievoorschriften van de afvoergeulen met betrekking tot waterdichte verbinding tussen de afvoergeulen type RECYFIX® STANDARD volgens de norm en 1433

#### Toepassingsgebied

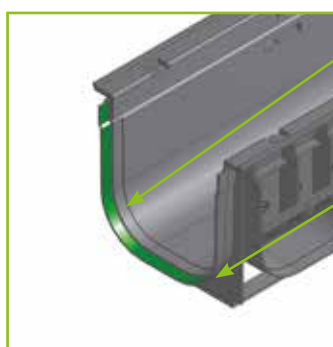
Om duurzame en elastische verbindingen tot stand te brengen tussen de RECYFIX® STANDARD elementen en dit volgens de norm EN 1433. Zowel binnen als buiten toepasbaar, ook toepasbaar voor de waterdichte aansluiting van zandvangers, sluitstukken en verbindingen tussen de geulen : niet alleen bij gebruik in de breedterichting maar ook in de lengterichting.

#### Gebruik

De oppervlakken moeten stabiel, droog, zuiver en vetvrij zijn, dit om een goede hechting met het produkt te bekomen. Indien nodig kan het aanbrengen van de dichting herhaald worden.

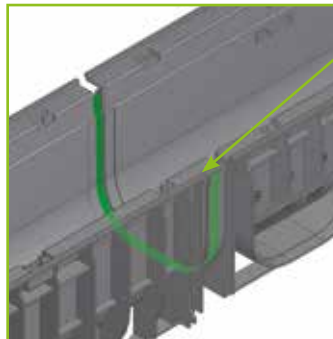
#### Gebruiksaanwijzingen

De verbindingen dienen op die manier gerealiseerd te worden dat het dichtingsprodukt aan de uitzetting van het terrein kan weerstaan (2 x zijdelings aanbrengen). Na het aanbrengen van het dichtingsprodukt met behulp van een spatel, uitsmeren en glad maken om vervolgens af te vegen met een spons en zeepsopje.



Oppervlak waarop het dichtingsprodukt moet aangebracht worden.

Oppervlak dat niet in contact mag komen met het dichtingsprodukt, kan eventueel afgedekt worden met behulp van een kleefband.



Zijaanzicht - in het groen: de kanten/zijdes die met elkaar verbonden moeten worden. Door een uitsparing op de zijkant van de afvoergeul kunnen de 2 elementen met elkaar verbonden worden.

Opmerking: deze info is gebaseerd op onze actuele kennis en ervaring. Wij behouden ons het recht voor om alle wijzigingen tijdens onderzoek of tijdens technische ontwikkeling door te voeren. De klant kan een beroep doen op een gekwalificeerd persoon, om de werking en de doeltreffendheid van de toegepaste produkten te verifiëren. Op deze manier kan hij zich vergewissen dat de voorgestelde produkten geschikt zijn voor de desbetreffende toepassing. Bijkomende informatie kan bekomen worden door het opvragen van technische fiches en veiligheidsfiches. Bij fabrikanten van elastische dichtingsprodukten kunnen ook raadgevingen bekomen worden. Alle nieuwe versies heffen de vorige, oudere versies op. Staat: 01/12

Al onze normatieve specificaties en installatie-instructies zijn online beschikbaar [www.hauraton.com/fl](http://www.hauraton.com/fl)

of op aanvraag:  
[info@collinet.eu](mailto:info@collinet.eu)  
04.256.56.10



# RECYFIX® STANDARD

## Installatie-instructies

**Plaatsingsvoorbeeld  
cementvloer klasse A 15 - B 125**  
plaatsing in rijstroken van parkeerterreinen is niet toegestaan!

\* h = goothoogte plus overschrijding

Belastingsklasse volgens EN 1433 / DIN 19580	A 15	B 125	C 250	D 400**	E 600	F 900
fundament: breedte b / dikte d / hoogte h (in cm)	5 / 2 / *	5 / 2 / *				
vereiste betonkwaliteiten zijn minimale kwaliteiten						
EN 206-1 / DIN 1045-2	zonder bevestigingsvoer voor het fundament	C 20/25	C 20/25			
	met bevestigingsvoer voor het fundament	C 30/37 XD1	C 30/37 XD1			

EN 206-1 / DIN 1045-2

Onze plaatsingsvoorbeelden/voorschriften worden regelmatig aangepast aan de nieuwste technieken. Na gebruik zijn oudere versies niet meer geldig. Controleer voor plaatsing en inbouw de actuele stand op [www.hauraton.com](http://www.hauraton.com). Bij etagebouw is een afsluitingsklek onder het gootlichaam vereist.

\*\* Niet geschikt voor plaatsing in regelmatig bereiden delen van auto- en snelwegen

Stand: 27.09.2012

hier zijn onze algemene plaatsingsvoorschriften van toepassing

Geldig voor de volgende systemen:  
**RECYFIX® STANDARD 100 Typ 60, Typ 80**  
**RECYFIX® STANDARD 150 Typ 100**  
**RECYFIX® STANDARD 200 Typ 100**

Formaat DIN A4  
 schaal 1:2

**COLLINET**  
 PRODUCT  
 WATER TECHNOLOGY

2<sup>me</sup> avenue 24 - 4040 Herstal - Tél: 04256.56.10 - info@collinet.eu

**Plaatsingsvoorbeeld  
asfalt klasse C 250**

\* h = goothoogte plus overschrijding

Belastingsklasse volgens EN 1433 / DIN 19580	A 15	B 125	C 250	D 400**	E 600	F 900
fundament: breedte b / dikte d / hoogte h (in cm)			10 / 15 / *			
vereiste betonkwaliteiten zijn minimale kwaliteiten						
EN 206-1 / DIN 1045-2	betonkwaliteit betonstroepen		C 30/37 XF 4			
	met bevestigingsvoer voor het fundament		C 30/37 XD1			

EN 206-1 / DIN 1045-2

Onze plaatsingsvoorbeelden/voorschriften worden regelmatig aangepast aan de nieuwste technieken. Na gebruik zijn oudere versies niet meer geldig. Controleer voor plaatsing en inbouw de actuele stand op [www.hauraton.com](http://www.hauraton.com). Bij etagebouw is een afsluitingsklek onder het gootlichaam vereist.

\*\* Niet geschikt voor plaatsing in regelmatig bereiden delen van auto- en snelwegen

Stand: 06.06.2013

hier zijn onze algemene plaatsingsvoorschriften van toepassing

Geldig voor de volgende systemen:  
**RECYFIX® STANDARD 100, 150, 200, 300**  
**RECYFIX® PLUS 100, 150, 200, 300**

Formaat DIN A4  
 schaal 1:5

**COLLINET**  
 PRODUCT  
 WATER TECHNOLOGY

2<sup>me</sup> avenue 24 - 4040 Herstal - Tél: 04256.56.10 - info@collinet.eu

 RECYFIX®  
 PRO

 RECYFIX®  
 PLUS

 RECYFIX®  
 STANDARD

 FASERFIX®  
 STANDARD

 CORNIERES A FENITE  
 SPLEETPROFIELEN

TOP X

TERRAFIX®

LINEFIX®

# RECYFIX® STANDARD

## Installatie-instructies

**Plaatsingsvoorbeeld  
beton klasse A 15 - C 250**

3 - 5 mm permanente overschrijding  
dilatievoeg  
betonwegdek  
fundering  
vorstvrije fundering  
schuifdoorn Ø 10mm iedere 40cm

\* h = goothoogte plus overschrijding

Belastingsklasse volgens EN 1433 / DIN 19580	A 15	B 125	C 250	D 400**	E 600	F 900
Fundament: breedte b / dikte d / hoogte h (in cm)	10 / 10 / *	10 / 10 / *	10 / 15 / *			
vereiste betonkwaliteiten zijn minimale kwaliteiten						
EN 206-1 / DIN 1045-2	betonkwaliteit betondekkende	C 30/37 XF4	C 30/37 XF4	C 30/37 XF4		
	met bevestigingsgevaar voor het fundament	C 30/37 XD1	C 30/37 XD1	C 30/37 XD1		
Onze plaatsingsvoorbeelden/voorschriften worden regelmatig aangepast aan de nieuwste technieken. Na gebruik zijn oudere versies niet meer geldig. Controleer voor plaatsing en installatie de actuele stand op <a href="http://www.haarolan.com">www.haarolan.com</a> . Bij etagebouw is een afsluitingskast onder het gootvlies niet vereist.	Stand: 27.09.2012		hier zijn onze algemene plaatsingsvoorschriften van toepassing			Formaat DIN A4 schaal 1:5
** Niet geschikt voor plaatsing in regelmatig bereiden delen van oude en sinterlagen	10_0000023627 Einbaubeispiel www		RF-StaN-100 Typ C1 Rinnenunterteil Im Einbaubeispiel Klasse C 250 in Beton (s.a. 84_0000039648)			<p>2<sup>me</sup> avenue 24 - 4040 Herstal - Tél: 04256.56.10 - info@collinet.eu</p>

**Plaatsingsvoorbeeld  
Klinkers klasse C 250**

3 - 5 mm permanente overschrijding  
bestratingsrijen langs de goot in beton gelegd  
klinkers  
plaveiselbedding  
fundering  
vorstvrije fundering

\* h = goothoogte plus overschrijding

Belastingsklasse volgens EN 1433 / DIN 19580	A 15	B 125	C 250	D 400**	E 600	F 900
Fundament: breedte b / dikte d / hoogte h (in cm)			10 / 15 / *			
vereiste betonkwaliteiten zijn minimale kwaliteiten						
EN 206-1 / DIN 1045-2	zonder bevestigingsgevaar voor het fundament		C 20/25			
	met bevestigingsgevaar voor het fundament		C 30/37 XD1			
Onze plaatsingsvoorbeelden/voorschriften worden regelmatig aangepast aan de nieuwste technieken. Na gebruik zijn oudere versies niet meer geldig. Controleer voor plaatsing en installatie de actuele stand op <a href="http://www.haarolan.com">www.haarolan.com</a> . Bij etagebouw is een afsluitingskast onder het gootvlies niet vereist.	Stand: 28.09.2012		hier zijn onze algemene plaatsingsvoorschriften van toepassing			Formaat DIN A4 schaal 1:5
** Niet geschikt voor plaatsing in regelmatig bereiden delen van oude en sinterlagen	10_0000023600 Einbaubeispiel www		RF-StaN-100 Typ C1 Rinnenunterteil Im Einbaubeispiel Klasse C 250 in Pflaster (s.a. 84_0000039929)			<p>2<sup>me</sup> avenue 24 - 4040 Herstal - Tél: 04256.56.10 - info@collinet.eu</p>



Walkergate Shopping Centre te Durham, UK



Veszprem Arena in Hongarije



Spa Fürthermare te Fürth, Duitsland



Privé woning



Hongarije

RECYFIX®  
PRO

RECYFIX®  
PLUS

RECYFIX®  
STANDARD

FASERFIX®  
STANDARD

CORNIERES A FENTE  
SPLEETPROFIELEN

TOP X

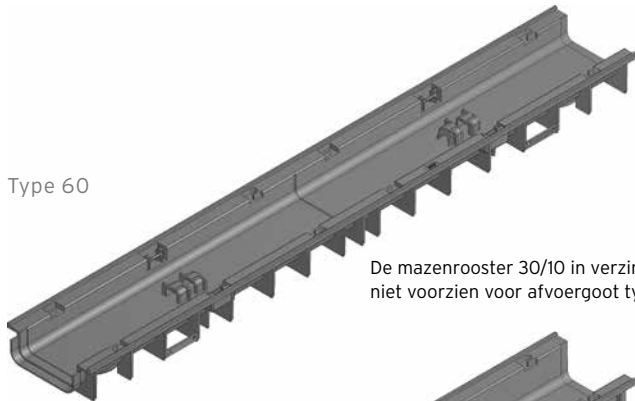
TERRAFIX®

LINEFIX®



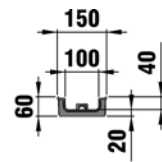
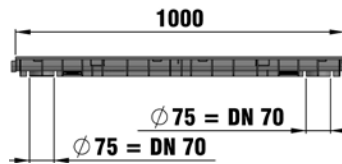
# RECYFIX®STANDARD 100

## RECYFIX®STANDARD 100 - gootelement

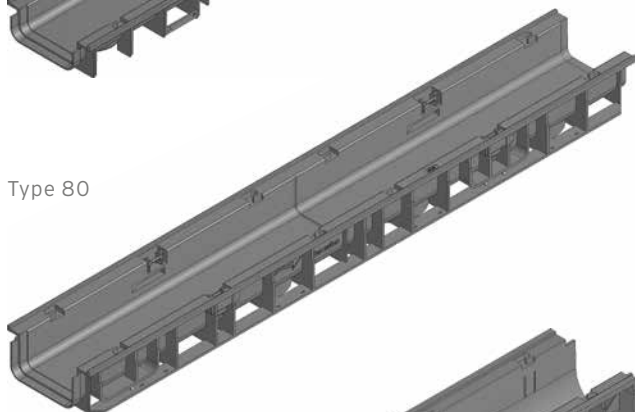


Type 60

Type 60

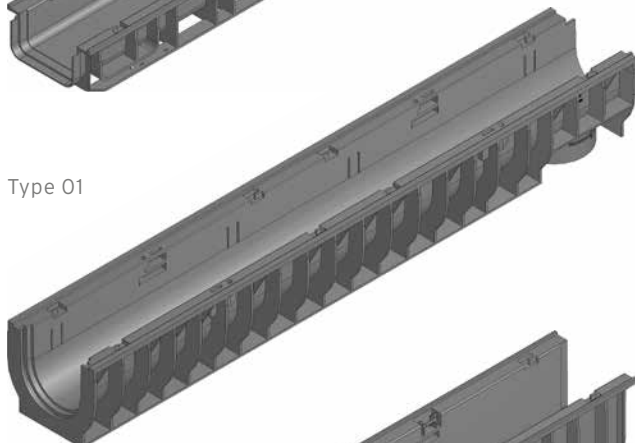
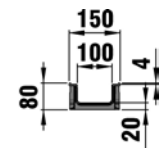
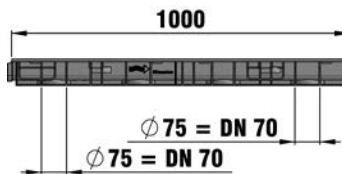


De mazenrooster 30/10 in verzinkt staal is niet voorzien voor afvoergoot type 60.



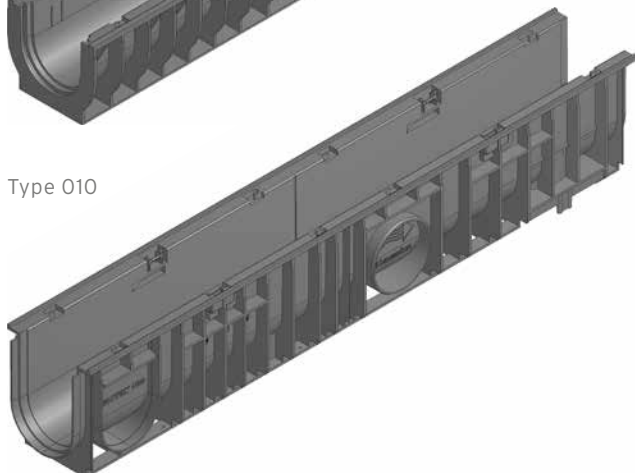
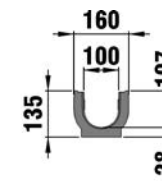
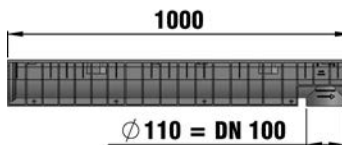
Type 80

Type 80



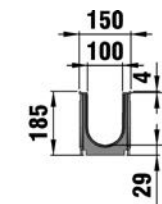
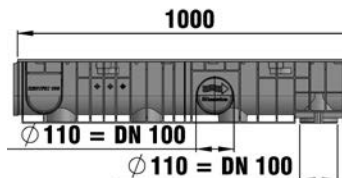
Type 01

Type 01



Type 010

Type 010



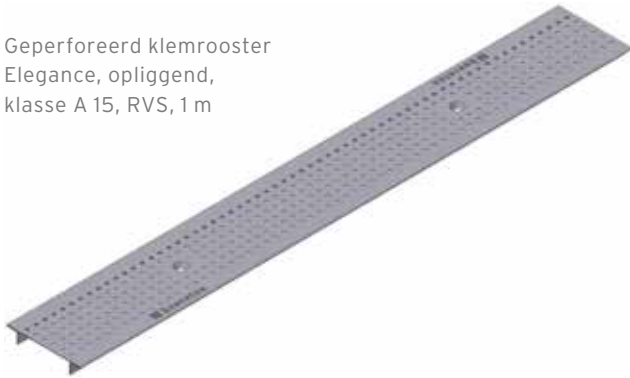
	Lengthe mm	Breedte mm	Hoogte mm	Afwaterings- doorsnede cm <sup>2</sup>	Gewicht kg	Artikel nr.
Type 60*	1000	150	60	35	1,0	40222
Type 80*	1000	150	80	55	1,4	40223
Type 01	1000	160	135	92	2,5	40200
Type 010	1000	150	185	142	3,0	40242
Type 0105	500	160	135	92	1,3	40249
Type 01005	500	150	185	142	1,4	40250

\* Bevestiging d.m.v. bouten

# RECYFIX®STANDARD 100

## RECYFIX®STANDARD 100 - roosters klasse A 15

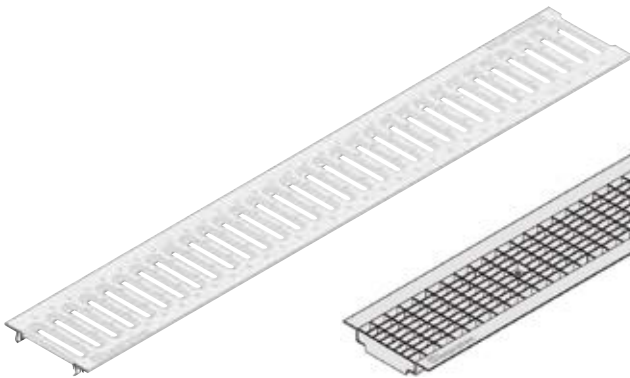
Geperforeerd klemrooster  
Elegance, opliggend,  
klasse A 15, RVS, 1 m



	Lengte mm	Breedte mm	Hoogte mm	Instroom- doorsnede cm <sup>2</sup> /m	Gewicht kg	Artikel nr.
Geperforeerd klemrooster, Ø 6 mm, verzinkt staal*	1000	136	22	161	1,9	5185
Geperforeerd klemrooster, Ø 6 mm, verzinkt staal *	500	136	22	161	1,0	5186
Geperforeerd klemrooster, Ø 6 mm, Elégance, RVS*	1000	136	22	161	1,9	5388
Geperforeerd klemrooster, Ø 6 mm, Elégance, RVS*	500	136	22	161	1,0	5389

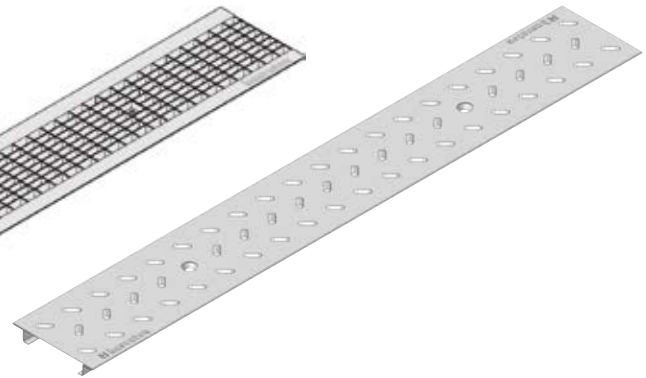
\* Roosters zijn niet te bevestigen met spieën.  
De materiaalkwaliteit RVS voldoet aan CNS 1.4301

## RECYFIX®STANDARD 100 - roosters klasse A 15



Sleuvenrooster,  
sleufbreedte 75x9,  
verzinkt staal

Klem-mazenrooster,  
mazenbreedte 30x10,  
verzinkt staal



Traanplaat, verzinkt staal

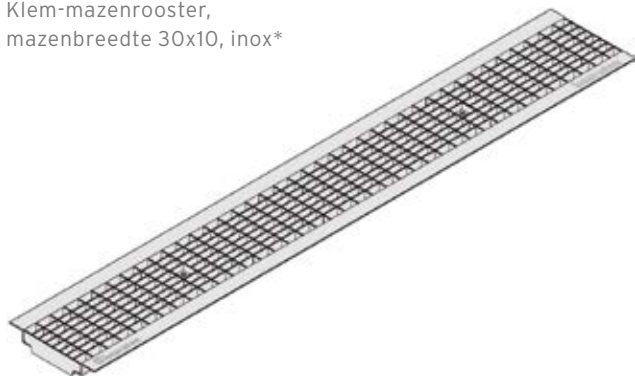
	Lengte mm	Breedte mm	Hoogte mm	Instroom- doorsnede cm <sup>2</sup> /m	Gewicht kg	Artikel nr.
Klem-sleuvenrooster sleufbreedte 75x9, verzinkt staal, opliggend*	1000	136	22	280	2,0	5070
Klem-sleuvenrooster sleufbreedte 75x9, verzinkt staal, opliggend*	500	136	22	280	0,9	5071
Klem-sleuvenrooster sleufbreedte 75x9, RVS, opliggend*	1000	136	22	280	2,2	5072
Klem-sleuvenrooster sleufbreedte 75x9, RVS, opliggend*	500	136	22	280	1,1	5073
Klem-mazenrooster, mazenbreedte 30x10, verzinkt, opliggend	1000	136	20	650	2,7	5078
Klem-mazenrooster, mazenbreedte 30x10, verzinkt, opliggend	500	136	20	650	1,3	5079
Traanplaat, verzinkt staal	1000	136	22	-	3,1	40271

\* Roosters zijn niet te bevestigen met spieën.  
De materiaalkwaliteit RVS voldoet aan CNS 1.4301

# RECYFIX®STANDARD 100

## RECYFIX®STANDARD 100 - roosters **klasse B 125**

Klem-mazenrooster,  
mazenbreedte 30x10, inox\*



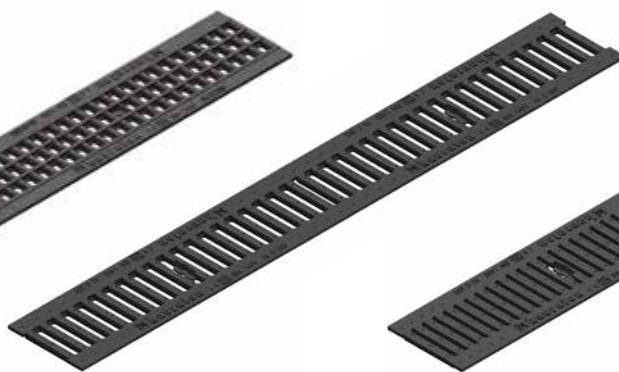
	Lengte mm	Breedte mm	Hoogte mm	Instroom- doorsnede cm <sup>2</sup> /m	Gewicht kg	Artikel nr.
Klem-mazenrooster, mazenbreedte 30x10, verzinkt staal	1000	136	25	650	3,1	5180
Klem-mazenrooster, mazenbreedte 30x10, verzinkt staal	500	136	25	650	1,5	5181
Klem-mazenrooster, mazenbreedte 30x10, RVS*	1000	136	20	650	3,2	5178
Klem-mazenrooster, mazenbreedte 30x10, RVS*	500	136	20	650	1,6	5179

\* Niet gebruiken met ref. 40222 afvoergoot type 60.  
De materiaalkwaliteit RVS voldoet aan CNS 1.4301

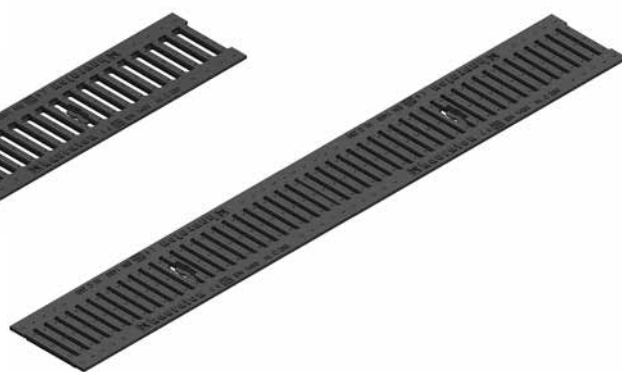
## RECYFIX®STANDARD 100 - roosters **klasse C 250**



GUGI-gietijzeren klem-  
mazenrooster,  
mazenbreedte 16x22, zwart



Gietijzeren sleuvenrooster,  
sleufbreedte 81x14, zwart



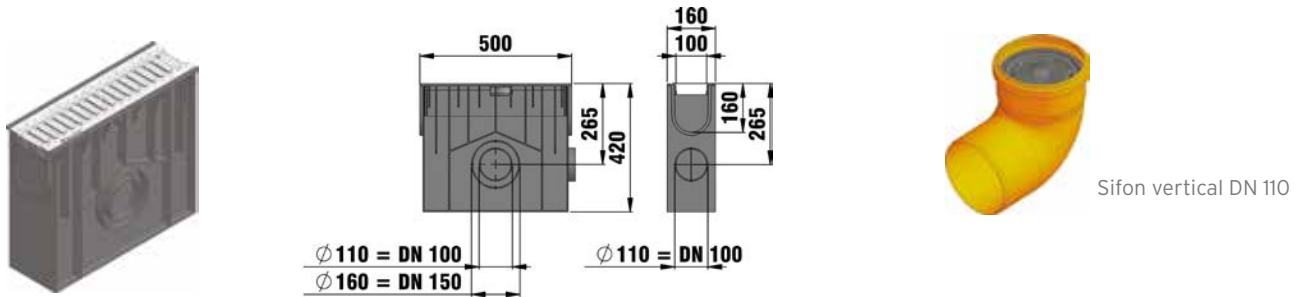
Gietijzeren sleuvenrooster,  
sleufbreedte 81x6, zwart

	Lengte mm	Breedte mm	Hoogte mm	Instroom- doorsnede cm <sup>2</sup> /m	Gewicht kg	Artikel nr.
GUGI-gietijzeren klem-mazenrooster, mazenbreedte 16x22, zwart	500	136	14	444	2,9	5067
Gietijzeren sleuvenrooster, sleufbreedte 81x14, zwart	500	136	14	450	2,8	5066
Gietijzeren sleuvenrooster, sleufbreedte 81x6, zwart	500	136	14	290	3,2	5068

Voor zones met weinig verkeer prefereren wij gietijzeren roosters voorzien van een KTL-coating.

# RECYFIX® STANDARD 100

## RECYFIX® STANDARD 100, toebehoren



Zandvanger met kunststof-emmer



Sluitstuk type 01, in PE-PP, met uitloop DN 75



Sluitstuk type 010



Sluitstuk type 010, in PE-PP, met uitloop DN 75



Adaptor voor niveaoverschillen, van type 01 naar 010

	Lengte mm	Breedte mm	Hoogte mm	Gewicht kg	Artikel nr. verz. staal	Artikel nr. RVS
Zandvanger met kunststof-emmer	500	160	420	4,6	40252	-
Sifon DN 110 voor zandvanger	-	-	-	0,4	40288	-
Sifon, verticaal, DN 110	-	-	-	0,6	40295	-
Sifon set vertikaal DN 110	-	-	-	0,4	40294	-
Sifon horizontaal DN 110, voor zandvanger	-	-	-	0,1	966	-
Vuilvergemmaer (zeef) DN 110	-	-	-	0,1	40293	-
Adaptor voor niveaoverschillen, van type 01 naar 010	174	98	92	0,2	41290	-
RECYFIX® 100-spie, passend voor klem-sleuven-/ mazenrooster, verzinkt staal	-	-	-	-	40270	-
RECYFIX® 100-spie, passend voor klem-sleuven-/ geperforeerd rooster nominale breedte 100, RVS	-	-	-	-	-	40277
Bouten voor de bevestiging van de roosters op types 60 en 80	-	-	-	-	40276	-
Sluitstuk type 60, in PE-PP	-	147	60	0,1	40284	-
Sluitstuk type 80, in PE-PP	-	147	65	0,1	40291	-
Sluitstuk type 01, in PE-PP, met uitloop DN 75	-	160	135	0,1	40281	-
Sluitstuk type 010	-	147	185	0,1	40282	-
Sluitstuk type 010, in PE-PP, met uitloop DN 75	-	149	185	0,1	40283	-
Afdichtingsmateriaal SIKAFLEX TS Fast, 600 ml, worstverpakking, zwart	-	-	-	0,6	6890	-
Spuitzak voor SIKAFLEX TS FAST	-	-	-	1,3	6891	-

De materiaalkwaliteit RVS is overeenkomstig CNS 1.4301.

RECYFIX®  
PRO

RECYFIX®  
PLUS

RECYFIX®  
STANDARD

FASERFIX®  
STANDARD

CORNIERES A FENTE  
SPLEETPROFIELEN

TOP X

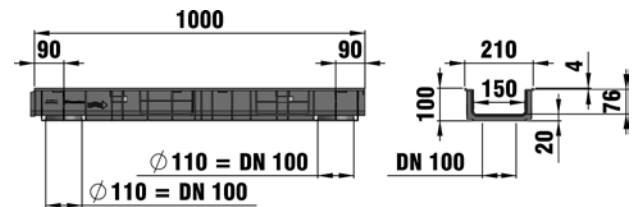
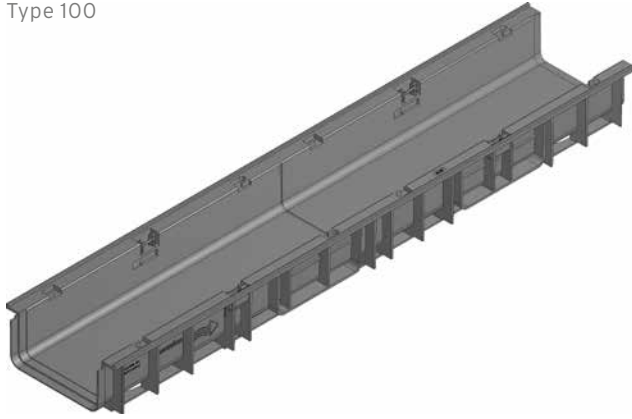
TERRAFIX®

LINEFIX®

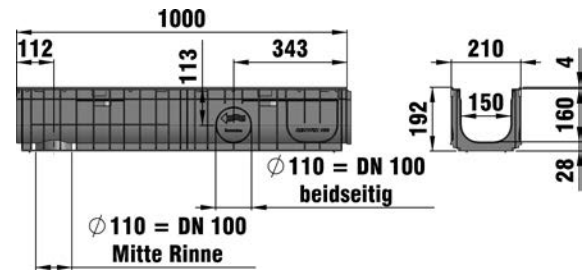
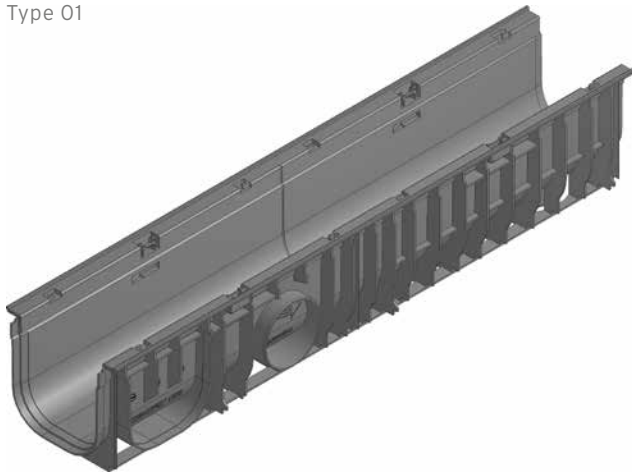
# RECYFIX®STANDARD 150

## RECYFIX®STANDARD 150 - gootelement

Type 100



Type 01



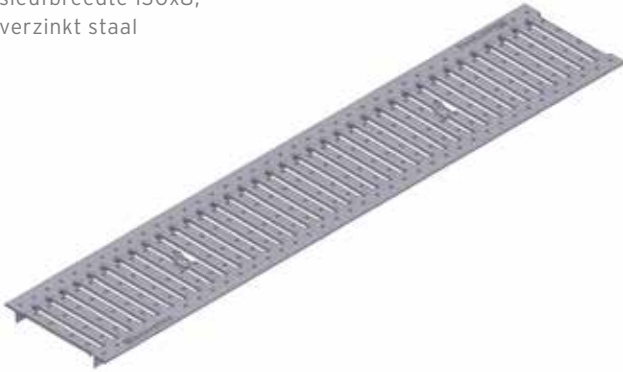
	Lengte mm	Breedte mm	Hoogte mm	Afwaterings- doorsnede cm <sup>2</sup>	Gewicht kg	Artikel nr.
--	--------------	---------------	--------------	--	---------------	----------------

Type 100	1000	210	100	116	1,8	40130
Type 01	1000	210	192	225	2,8	40100
Type 0105	500	210	192	225	2,7	40121

# RECYFIX® STANDARD 150

## RECYFIX® STANDARD 150 - roosters klasse A 15

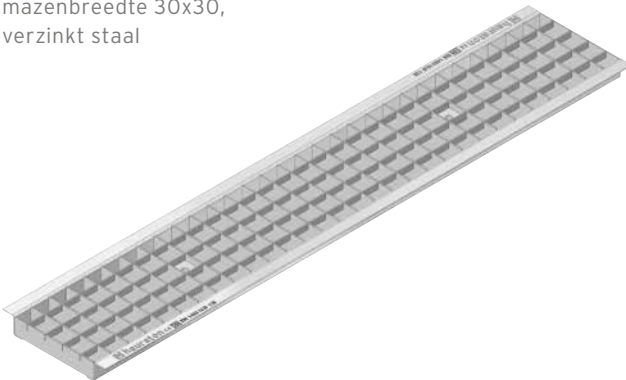
Sleuvenrooster,  
sleufbreedte 130x8,  
verzinkt staal



	Lengte mm	Breedte mm	Hoogte mm	Instroom- doorsnede cm <sup>2</sup> /m	Gewicht kg	Artikel nr.
Sleuvenrooster, sleufbreedte 130x8, verzinkt staal	1000	196	3	390	2,6	40160

## RECYFIX® STANDARD 150 - roosters klasse B 125

Klem-mazenrooster,  
mazenbreedte 30x30,  
verzinkt staal



Klem-mazenrooster,  
mazenbreedte 30x10,  
verzinkt staal



	Lengte mm	Breedte mm	Hoogte mm	Instroom- doorsnede cm <sup>2</sup> /m	Gewicht kg	Artikel nr.
Klem-mazenrooster, mazenbreedte 30x30, verzinkt staal	1000	196	33	1081	4,6	40173
Klem-mazenrooster, mazenbreedte 30x10, verzinkt staal	1000	196	32	1098	5,8	40180
Klem-mazenrooster, mazenbreedte 30x10, verzinkt staal	500	196	32	1098	2,9	40181

RECYFIX®  
PRO

RECYFIX®  
PLUS

RECYFIX®  
STANDARD

FASERFIX®  
STANDARD

CORNIERES A FENTE  
SPLEETPROFIELEN

TOP X

TERRAFIX®

LINEFIX®

# RECYFIX®STANDARD 150



## RECYFIX®STANDARD 150 - roosters klasse C 250

GUGI-gietijzeren  
klem-mazenrooster,  
mazenbreedte 16x24,  
zwart



Gietijzeren sleuvenrooster,  
sleufbreedte 131x6,  
zwart



	Lengte mm	Breedte mm	Hoogte mm	Instroom- doorsnede cm <sup>2</sup> /m	Gewicht kg	Artikel nr.
 GUGI-gietijzeren klem-mazenrooster, mazenbreedte 16x24, zwart	500	196	20	745	4,8	40168
 Gietijzeren sleuvenrooster, sleufbreedte 131x6, zwart	500	196	20	-	5,1	41066

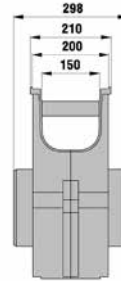
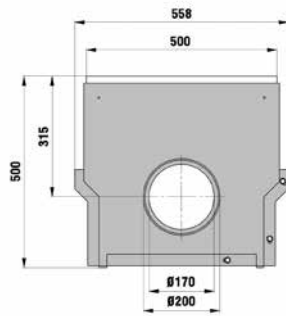
Voor zones met weinig verkeer prefereren wij gietijzeren roosters voorzien van een KTL-coating.

# RECYFIX® STANDARD 150

## RECYFIX® STANDARD 150 - Toebehoren



RECYFIX® STANDARD 150 zandvanger met verzinkt stalen emmer\*



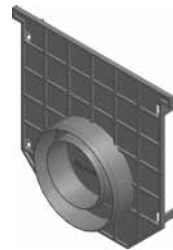
Sifon DN 110, uitwendig



Sifon vertical DN 110



Inwendige sifon DN 110



Sluitstuk type 01, in PP, met uitloop DN 75/110



Vergrendelingsspie voor alle types van roosters in verzinkt staal, 2 st./lm.

	Lengte mm	Breedte mm	Hoogte mm	Gewicht kg	Artikel nr.
RECYFIX® STANDARD 150 zandvanger met verzinkt stalen emmer*	500	210	500	14,9	40152
Sifon DN 110, uitwendig	-	-	-	0,4	961
Sifon, verticaal, DN 110	-	-	-	0,6	40295
Sifon set vertikaal DN 110	-	-	-	0,4	40294
Sifon DN 110, inwendig	-	-	-	0,2	40290
Sifon DN 160, uitwendig	-	-	-	2,0	960
Sluitstuk voor zandvanger, verzinkt staal	-	-	-	0,3	40159
Sluitstuk type 100, in PE-PP	-	210	100	0,1	40190
Afwateringsschijf type 01, in PE-PP, met uitloop DN 75/110	-	210	202	0,1	40191
Vergrendelingsspie voor alle types van gietijzeren roosters (2 st./lm.)	-	-	-	0,1	98260
Vergrendelingsspie voor alle types van verzinkt stalen roosters (2 st./lm.)	-	-	-	0,1	98265
Afdichtingsmateriaal SIKAFLEX TS Fast, 600 ml, worstverpakking, zwart	-	-	-	0,6	6890
Spuitzak voor SIKAFLEX TS FAST	-	-	-	1,3	6891

\* Te leveren met gietijzeren mazenrooster type GUGI klasse C250 ref. 41067

RECYFIX®  
PRO

RECYFIX®  
PLUS

RECYFIX®  
STANDARD

FASERFIX®  
STANDARD

CORNIERES A FENITE  
SPLIEETPROFIELEN

TOP X

TERRAFIX®

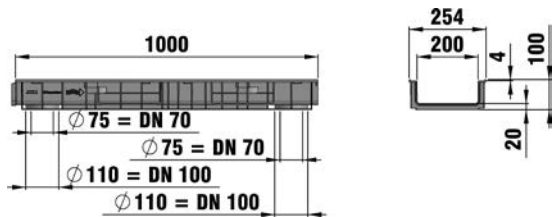
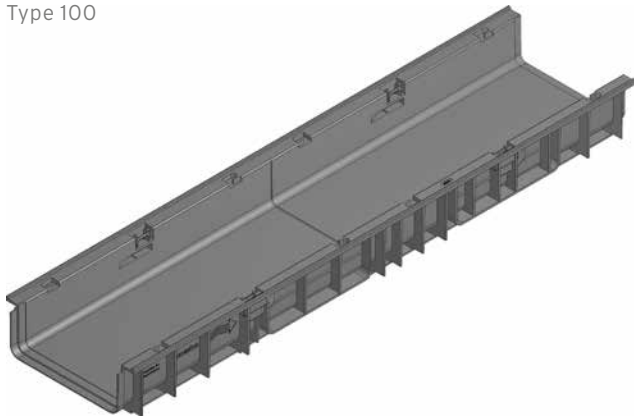
LINEFIX®



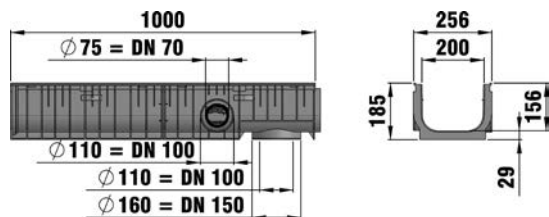
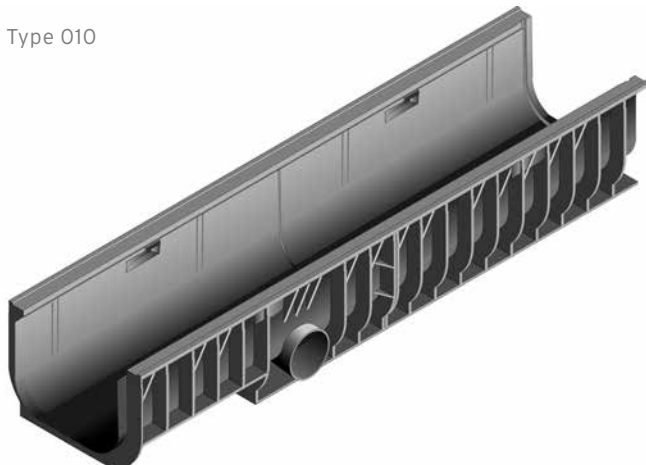
# RECYFIX®STANDARD 200

## RECYFIX®STANDARD 200 - Gootelement

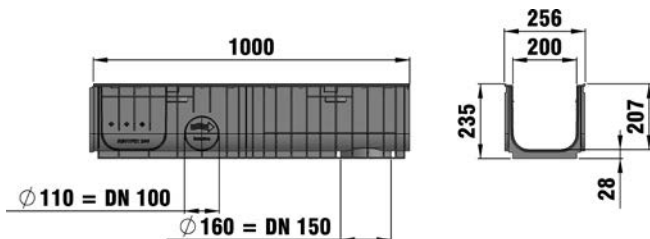
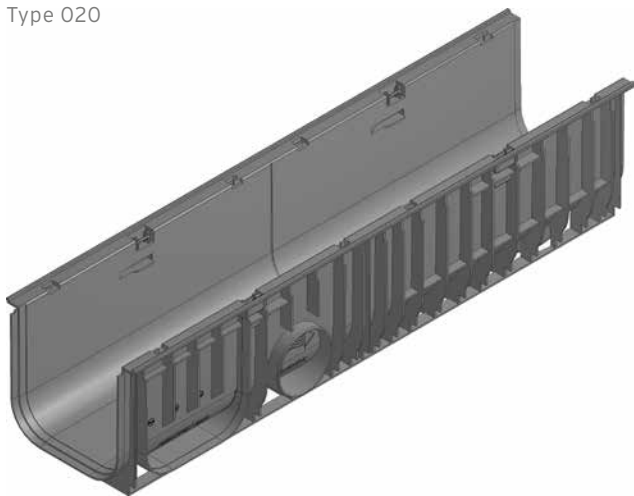
Type 100



Type 010



Type 020



Type	Lengte mm	Breedte mm	Hoogte mm	Afwaterings- doorsnede cm <sup>2</sup>	Gewicht kg	Artikel nr.
Type 100	1000	254	100	150	2,1	40630
Type 010	1000	256	185	290	3,0	40642
Type 020	1000	256	235	366	3,5	40644

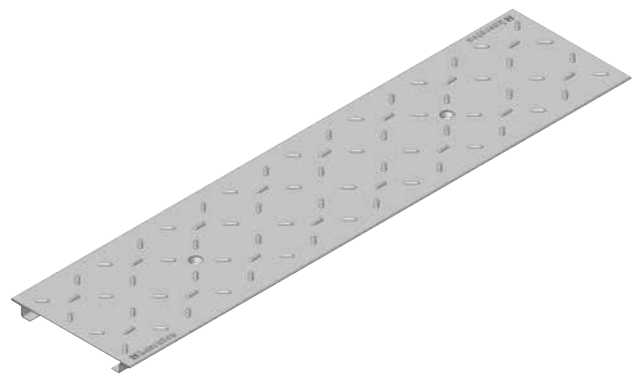
# RECYFIX®STANDARD 200

## RECYFIX®STANDARD 200 - roosters klasse A 15

Sleuvenrooster,  
sleufbreedte 129x8,  
verzinkt staal



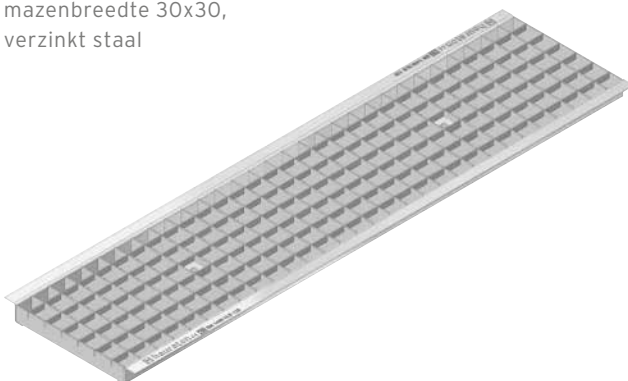
Traanplaat, verzinkt staal



	Lengte mm	Breedte mm	Hoogte mm	Instroom- doorsnede cm <sup>2</sup> /m	Gewicht kg	Artikel nr.
Sleuvenrooster, sleufbreedte 129x8, verzinkt staal	1000	237	22	390	2,7	40655
Traanplaat, verzinkt staal	1000	237	22	-	5,8	40671

## RECYFIX®STANDARD 200 - roosters klasse B 125

Klem-mazenrooster,  
mazenbreedte 30x30,  
verzinkt staal



Klem-mazenrooster,  
mazenbreedte 30x10,  
verzinkt staal



	Lengte mm	Breedte mm	Hoogte mm	Instroom- doorsnede cm <sup>2</sup> /m	Gewicht kg	Artikel nr.
Klem-mazenrooster, mazenbreedte 30x30, verzinkt staal	1000	237	33	1620	5,6	40673
Klem-mazenrooster, mazenbreedte 30x30, verzinkt staal	500	237	33	1620	3,0	40674
Klem-mazenrooster, mazenbreedte 30x30, RVS	1000	237	33	1620	5,9	40678
Klem-mazenrooster, mazenbreedte 30x30, RVS	500	237	33	1620	3,0	40679
Klem-mazenrooster, mazenbreedte 30x10, verzinkt staal	1000	240	32	1442	7,4	40680
Klem-mazenrooster, mazenbreedte 30x10, verzinkt staal	500	240	32	1442	4,0	40681

De materiaalkwaliteit RVS voldoet aan CNS 1.4301

# RECYFIX® STANDARD 200

## RECYFIX® STANDARD 200 - roosters klasse C 250

GUGI-gietijzeren klem-  
mazenrooster,  
mazenbreedte 15x22, zwart






Gietijzeren sleuvenrooster,  
sleufbreedte 2x85x19,  
zwart



Gietijzeren sleuvenrooster,  
sleufbreedte 181x6,  
zwart



		Lengte mm	Breedte mm	Hoogte mm	Instroom- doorsnede cm <sup>2</sup> /m	Gewicht kg	Artikel nr.
	GUGI-gietijzeren Klem-mazenrooster, mazenbreedte 15x22, zwart	500	237	20	825	6,1	40668
	Gietijzeren sleuvenrooster, sleufbreedte 2x85x19, zwart	500	237	25	822	5,6	40664
	Gietijzeren sleuvenrooster, sleufbreedte 181x6, zwart	500	237	25	656	6,7	40663

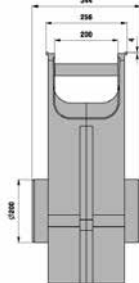
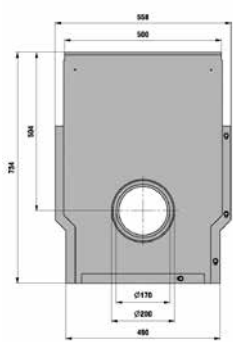
Voor zones met weinig verkeer prefereren we gietijzeren roosters voorzien van een KTL-coating.

# RECYFIX®STANDARD 200

## RECYFIX®STANDARD 200 - toebehoren



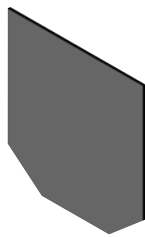
Zandvanger met verzinkt stalen emmer



Sifon, verticaal, DN 110



Afwateringsschijf type 010, in PE-PP, met uitloop DN 75



Sluitstuk type 0105 en 01, verzinkt staal



Sluitstuk type 100, in PE-PP



Adaptor voor niveaoverschillen, van type 01 naar 010

	Lengte mm	Breedte mm	Hoogte mm	Gewicht kg	Artikel nr. verzinkt staal	Artikel nr. RVS
Zandvanger met verzinkt stalen emmer	500	256	734	25,0	40652	-
Sifon, verticaal, DN 110	-	-	-	0,6	40295	-
Sifon set vertikaal DN 110	-	-	-	0,4	40294	-
Sluitstuk voor zandvanger, verzinkt staal	-	-	-	0,6	40659	-
Afwateringsschijf type 010, in PE-PP, met uitloop DN 75	-	256	185	0,2	40692	-
Sluitstuk type 0105 en 01, verzinkt staal	-	260	275	1,1	12081	12581
Sluitstuk type 100, in PE-PP	-	-	80	0,1	40690	-
Adaptor voor niveaoverschillen, van type 01 naar 010	174	98	92	0,2	49590	-
Vergrendelingsspie voor alle types van gietijzeren roosters (2 st./lm.)	-	-	-	0,3	98207	-
Afdichtingsmateriaal SIKAFLEX TS Fast, 600 ml, worstverpakking, zwart	-	-	-	0,6	6890	-
Spuitzak voor SIKAFLEX TS FAST	-	-	-	1,3	6891	-

De materiaalkwaliteit RVS voldoet aan CNS 1.4301

RECYFIX®  
PRO

RECYFIX®  
PLUS

RECYFIX®  
STANDARD

FASERFIX®  
STANDARD

CORNIERES A FENITE  
SPLEETPROFIELEN

TOP X

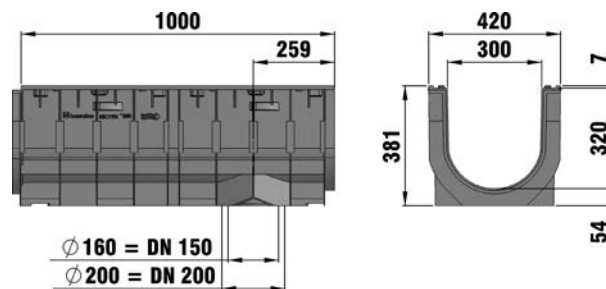
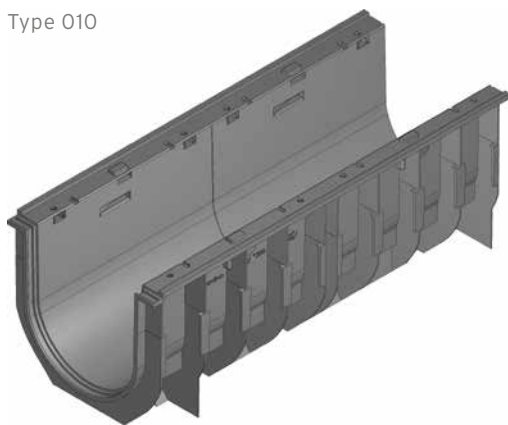
TERRAFIX®

LINEFIX®

# RECYFIX®STANDARD 300

## RECYFIX®STANDARD 300 - gootelement

Type 010



	Lengte mm	Breedte mm	Hoogte mm	Afwaterings- doorsnede cm <sup>2</sup>	Gewicht kg	Artikel nr.
Type 010	1000	420	380	857	8,3	40800

# RECYFIX®STANDARD 300

## RECYFIX®STANDARD 300 - roosters klasse C 250

GUGI-gietijzeren  
mazenrooster, zwart,  
opliggend



Lengte mm	Breedte mm	Hoogte mm	Instroom- doorsnede cm <sup>2</sup> /m	Gewicht kg	Artikel nr.
--------------	---------------	--------------	--	---------------	----------------

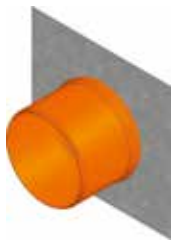
	GUGI-gietijzeren mazenrooster, mazenbreedte 14x26, zwart	500	388	30	1385	13,4	40868
--	--	-----	-----	----	------	------	-------

Voor zones met weinig verkeer prefereren we gietijzeren roosters voorzien van een KTL-coating.

## RECYFIX®STANDARD 300 - toebehoren



Sluitstuk type 010,  
verzinkt staal



Afwateringsschijf  
type 010, verzinkt staal,  
met PVC-mof DN 200



Spie voor gietijzeren rooster  
(2 st./lm.)

Lengte mm	Breedte mm	Hoogte mm	Gewicht kg	Artikel nr.
--------------	---------------	--------------	---------------	----------------

Sluitstuk type 010, verzinkt staal	-	420	380	2,8	40881
Afwateringsschijf type 010, verzinkt staal, met PVC-mof DN 200	-	420	380	3,1	40891
Spie voor gietijzeren rooster (2 st./lm.)	-	-	-	0,4	40835
Afdichtingsmateriaal SIKAFLEX TS Fast, 600 ml, worstverpakking, zwart	-	-	-	0,6	6890
Spuitzak voor SIKAFLEX TS FAST	-	-	-	1,3	6891

RECYFIX®  
PRO

RECYFIX®  
PLUS

RECYFIX®  
STANDARD

FASERFIX®  
STANDARD

CORNIERES A FENITE  
SPLEETPROFIELEN

TOP X

TERRAFIX®

LINEFIX®