

# RECYFIX® STANDARD

Une évacuation parfaite et rapide.

Pour l'aménagement autour de la maison et du jardin.



# RECYFIX® STANDARD

## 1 EXIGENCES

Les caniveaux pour un usage privé doivent :

- résister à un trafic quotidien de voitures et de piétons,
- être facile à transporter et à installer,
- être insensible aux influences de la météo (gel, chaleur, humidité),
- être attractif visuellement,
- répondre à la norme EN 1433.

## 2 APPLICATIONS

- Particulièrement adapté aux aires privées
- Entrées de garage
- Parcs
- Jardins
- Terrasses

## 3 SOLUTIONS

Par conséquent les caniveaux RECYFIX® STANDARD sont adaptés au drainage des zones privées :

- gamme complète, robuste et fonctionnelle,
- faible poids,
- ouvertures verticales et horizontales pré-formées,
- disponible en différentes largeurs de 100 à 300 mm et différentes hauteurs différentes,
- grilles de recouvrement de la classe A 15 à C 250 suivant la norme EN 1433,
- en matériaux plastiques recyclés, grande résistance chimique au gel, aux sels de déverglaçage et aux U.V., neutre pour l'environnement et imperméable.



RECYFIX®  
PRO

RECYFIX®  
PLUS

RECYFIX®  
STANDARD

FASERFIX®  
STANDARD

CORNIERES  
A FENTE

TOP X

TERRAFIX®

LINEFIX®

# RECYFIX® STANDARD

**Une évacuation parfaite et rapide.**

Pour l'aménagement autour de la maison et du jardin.

Les caniveaux RECYFIX® STANDARD sont conformes à la norme EN 1433 avec marquage CE et sont parfaitement adaptés à la pose pour les classes de charge suivantes :



**Classe A 15, Charge 15 kN**

Aires de circulation exclusivement piétonnes et cyclables.



**Classe B 125, Charge 125 kN**

Trottoirs et zones piétonnes, aires de stationnement et parkings pour voitures.



**Classe C 250, Charge 250 kN**

Toutes zones piétonnes et VL recevant régulièrement du trafic lourd.

**En cas de doute, il est conseillé de prendre la classe de charge supérieure.**

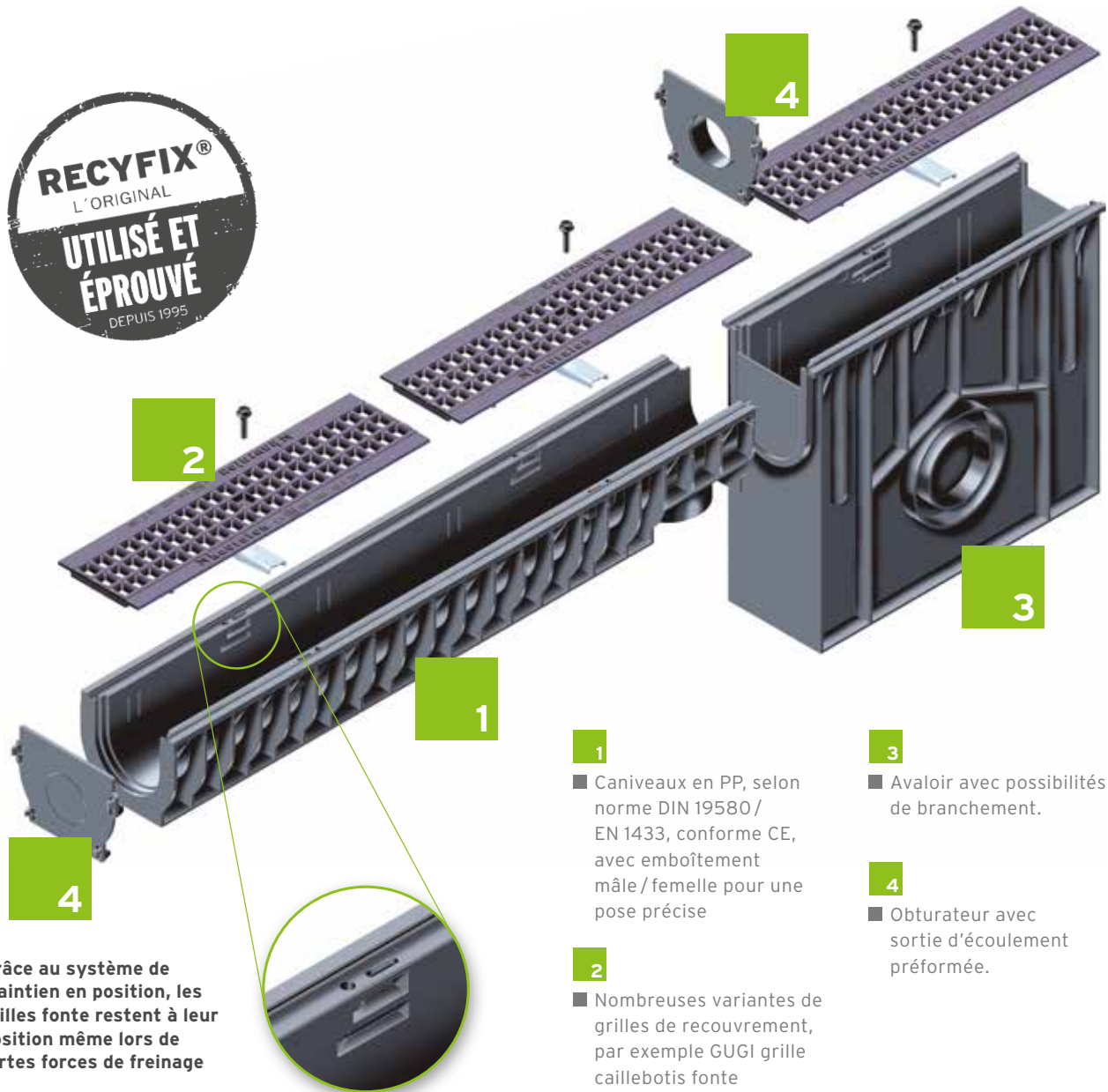
**Sécurité assurée dans les zones piétonnes**

Les caniveaux RECYFIX® STANDARD et leur vaste choix de grilles sont également utilisés dans les zones piétonnes, les places de marchés et autres zones publiques.



Gamme de caniveaux **RECYFIX® STANDARD**, sans cornières, de largeur intérieure 100 à 300 mm, classe **A 15 à C 250**

	RECYFIX® STANDARD 100	RECYFIX® STANDARD 150	RECYFIX® STANDARD 200	RECYFIX® STANDARD 300
60-80				
01		100	100	
010		01	010	010
			020	



Grâce au système de maintien en position, les grilles fonte restent à leur position même lors de fortes forces de freinage

- 1** ■ Caniveaux en PP, selon norme DIN 19580 / EN 1433, conforme CE, avec emboîtement mâle / femelle pour une pose précise
- 2** ■ Nombreuses variantes de grilles de recouvrement, par exemple GUGI grille caillebotis fonte
- 3** ■ Avaloir avec possibilités de branchement.
- 4** ■ Obturateur avec sortie d'écoulement préformée.

Grilles de recouvrement pour caniveaux **RECYFIX®STANDARD**.  
Fixation par clavettes (2 pc/mct).

Classe de charge		GUGI Caillebotis fonte	Fonte à fentes	Caillebotis	Passerelle	Perforée	Tôle Larmée
A 15				100	100, 150, 200	100	100, 200
B 125				100, 150, 200			
C 250		100, 150, 200, 300	100, 150, 200				

RECYFIX® PRO  
RECYFIX® PLUS  
RECYFIX® STANDARD  
FASERFIX® STANDARD  
CORNIERES A FENTE  
TOP X  
TERRAFIX®  
LINEFIX®

# RECYFIX® STANDARD

## Conseils de mise en œuvre

Nos conseils et notices de pose ne sont donnés qu'à titre indicatif et ne dispensent pas le poseur et le prescripteur d'adopter des solutions de pose appropriées au site et aux contraintes spécifiques rencontrées sur le terrain en application des règles usuelles en la matière.

1. Les revêtements de surface doivent dépasser de 3 à 5 mm l'arête supérieure du caniveau.
2. Réalisez une tranchée et positionnez votre écoulement afin de le raccorder sur la canalisation. Branchez d'abord votre avaloir ou premier caniveau directement à la canalisation. Vous pouvez ensuite procéder à la pose des caniveaux suivants en les emboîtant les uns dans les autres par l'intermédiaire des emboîtements mâle/femelle. Respectez le sens d'écoulement (voir flèche à l'extérieur du caniveau).
3. Mettez les obturateurs en place et insérez les grilles pour assurer le raidissement des caniveaux. Vous pouvez couler le béton de calage en le remontant sur la hauteur des caniveaux. Veillez à bien prendre en compte les notices de pose adaptées à chaque situation et à la classe de charge souhaitée.
4. Pour annihiler les forces horizontales de dilatation subies par les caniveaux posés dans le dallage béton, ou sur les structures en acier, il faut impérativement aménager des joints de dilatation longitudinaux et transversaux efficaces selon DIN 18318.
5. En cas de pose en revêtement pavé/dallage le joint courant le long du caniveau doit être réalisé avec un liant bitumineux.

Les mêmes conseils de pose valent pour les avaloirs.

### Notice de pose des caniveaux avec étanchéification des joints caniveaux RECYFIX® STANDARD selon norme EN 1433

#### Domaine d'utilisation

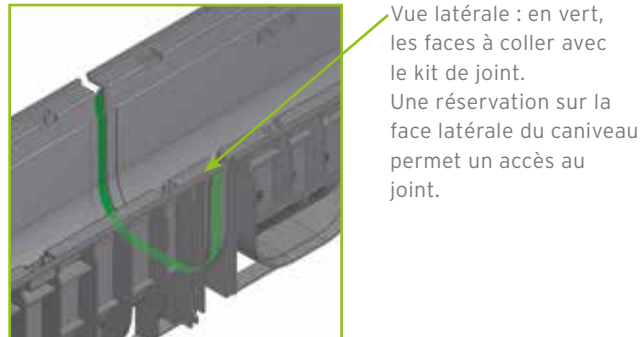
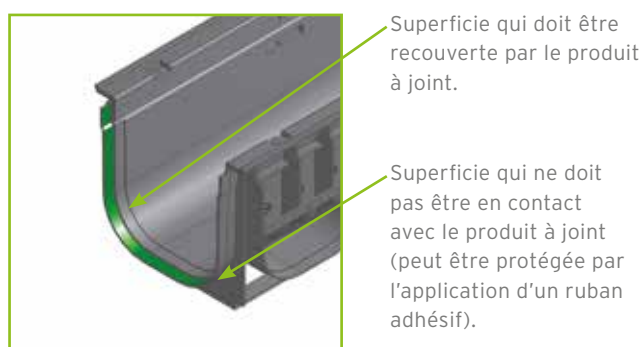
Pour l'obtention de joints durablement élastiques sur des caniveaux RECYFIX® STANDARD selon les exigences de la norme EN 1433. Applicables en environnement intérieur ou extérieur également utilisés pour étancher les obturateurs, avaloirs et joints ainsi que longitudinalement en cas de pose sur chaussée.

#### Application

Les surfaces doivent être stables, sèches, propres, non grasses, afin de permettre une bonne adhérence du produit. Une première application de produit primaire peut être effectuée au préalable.

#### Instructions d'utilisation

Les joints doivent être réalisés de manière à ce que le produit d'étanchéité résiste aux mouvements du terrain (2 fixations latérales). Après la réalisation de l'étanchéité avec l'aide d'une spatule, procéder au lissage du joint puis repasser avec une éponge à l'eau savonneuse.



Remarque : nos informations sont basées sur nos connaissances et expériences actuelles. Nous nous réservons toutes modifications pouvant être apportées suite aux progrès de la recherche ou au développement technique. Le client est invité à faire vérifier par un personnel qualifié le bon fonctionnement et la pertinence des produits utilisés afin de s'assurer qu'il convient bien à l'application prévue. Des informations supplémentaires peuvent être obtenues par les fiches techniques de sécurité ou conseils d'application des produits d'étanchéité souples. Toutes nouvelles versions entraînent la suppression des anciennes. Etat : 01/12

Tous nos prescriptifs pour cahiers des charges et conseils de pose sont disponibles en ligne [www.hauraton.com/wa](http://www.hauraton.com/wa)

ou sur simple demande :  
**info@collinet.eu**  
**04.256.56.10**



# RECYFIX® STANDARD

## Conseils de mise en œuvre

**Notice de pose**  
**Chape ciment A 15 - B 125**  
 Ne convient pas pour la pose en voies circulées des parking

\* h = Hauteur caniveau + décalage grille / revêtement

Classe de charge selon EN 1433 / DIN 19580	A 15	B 125	C 250	D 400**	E 600	F 900
Cuvelage: Largeur b / Epaisseur d / Hauteur h (cm)	5 / 2 / *	5 / 2 / *				
Qualité minimale du béton de cuvelage						
EN 206-1 / DIN 1045-2	Sans risque de gel du cuvelage C 20/25	Avec risque de gel du cuvelage C 20/25				
Les conseils de pose pourront être modifiés en fonction des évolutions produits. Validité jusqu'à nouvelle édition. <a href="http://www.hauraton.com">www.hauraton.com</a> , consulter le Service / Download						
Valable à partir de : 27.09.2012			Ne sont valables que nos instructions de pose.			
43_0000023668 Einbaubelispiel www			Format DIN A4			
RF-Flach-Stal-100 Typ 60 Rinneunterteil tm_Einbaubelispiel Kl. B 125 in Zementestrich			Echelle 1:2			
						Valable pour les systèmes suivants : RECYFIX STANDARD 100 Typ 60, Typ 80 RECYFIX STANDARD 150 Typ 100 RECYFIX STANDARD 200 Typ 100
						 2 <sup>ème</sup> avenue 24 - 4040 Herstal - Tél: 04256.56.10 - info@collinet.eu

**Notice de pose**  
**Revêtement enrobé C 250**

\* h = Hauteur caniveau + décalage grille / revêtement

Classe de charge selon EN 1433 / DIN 19580	A 15	B 125	C 250	D 400**	E 600	F 900
Cuvelage: Largeur b / Epaisseur d / Hauteur h (cm)			10 / 15 / *			
Qualité minimale du béton de cuvelage						
EN 206-1 / DIN 1045-2	Qualité béton de cuvelage		C 30/37 XF 4			
Les conseils de pose pourront être modifiés en fonction des évolutions produits. Validité jusqu'à nouvelle édition. <a href="http://www.hauraton.com">www.hauraton.com</a> , consulter le Service / Download						
Valable à partir de : 06.06.2013			Ne sont valables que nos instructions de pose.			
10_0000055956 Einbaubelispiel www			Format DIN A4			
RF-Stal-150 Typ 01 Rinneunterteil 1m_Einbaubelispiel Klasse C 250 in Asphalt (s.a. 84_0000055953)			Echelle 1:5			
						Valable pour les systèmes suivants : RECYFIX STANDARD 100, 150, 200, 300 RECYFIX PLUS 100, 150, 200, 300
						 2 <sup>ème</sup> avenue 24 - 4040 Herstal - Tél: 04256.56.10 - info@collinet.eu

RECYFIX® PRO

RECYFIX® PLUS

RECYFIX® STANDARD

FASERFIX® STANDARD

CORNIERES A FENTE

TOP X

TERRAFIX®

LINEFIX®

# RECYFIX® STANDARD

## Conseils de mise en œuvre

**Notice de pose**  
**Revêtement béton A 15 - C 250**

3 - 5 mm décalage grille / revêtement

Joint de dilatation

Dalle béton

Couche portante

Fond de forme ingénif

Fer d'ancrage Ø 10mm tous les 40cm

\* h = Hauteur caniveau + décalage grille / revêtement

Classe de charge selon EN 1433 / DIN 19580	A 15	B 125	C 250	D 400**	E 600	F 900	Valable pour les systèmes suivants :
Cuvelage: Largeur b / Epaisseur d / Hauteur h (cm)	10 / 10 / *	10 / 10 / *	10 / 15 / *				RECYFIX STANDARD 100, 150, 200, 300 RECYFIX PLUS 100, 150, 200, 300
Qualité minimale du béton de cuvelage							
EN 206-1 / DIN 1045-1	Qualité béton de cuvelage	C 30/37 XF4	C 30/37 XF4	C 30/37 XF4			
	Avec risque de gel du cuvelage	C 30/37 XD1	C 30/37 XD1	C 30/37 XD1			
Les conseils de pose pourront être modifiés en fonction des évolutions produits. Valable jusqu'à nouvelle édition. <a href="http://www.beuratron.com">www.beuratron.com</a> , consulter le Service / Download				Valable à partir de : 27.09.2012		Ne sont valables que nos instructions de pose.	
** Ne convient pas à la pose dans des zones à forte fréquentation telles que routes et autoroutes				10_0000023627 Einbaubeispiel www		Format DIN A4 Echelle 1:5	
				RF-Stan-100 Typ C1 Rinnenunterteil Im_Einbaubeispiel Klasse C 250 in Beton (s.a. 84_0000039648)		 2 <sup>ème</sup> avenue 24 - 4040 Herstal - Tél: 04256.56.10 - info@collinet.eu	

**Notice de pose**  
**Revêtement pavés C 250**

3 - 5 mm décalage grille / revêtement

La rangée de pavés le long du caniveau doit être prise dans le béton

Pavés

Lit de pose

Couche portante

Fond de forme ingénif

\* h = Hauteur caniveau + décalage grille / revêtement

Classe de charge selon EN 1433 / DIN 19580	A 15	B 125	C 250	D 400**	E 600	F 900	Valable pour les systèmes suivants :
Cuvelage: Largeur b / Epaisseur d / Hauteur h (cm)			10 / 15 / *				RECYFIX STANDARD 100, 150, 200, 300 RECYFIX PLUS 100, 150, 200, 300
Qualité minimale du béton de cuvelage							
EN 206-1 / DIN 1045-2	Sans risque de gel du cuvelage		C 20/25				
	Avec risque de gel du cuvelage		C 30/37 XD1				
Les conseils de pose pourront être modifiés en fonction des évolutions produits. Valable jusqu'à nouvelle édition. <a href="http://www.beuratron.com">www.beuratron.com</a> , consulter le Service / Download				Valable à partir de : 28.09.2012		Ne sont valables que nos instructions de pose.	
** Ne convient pas à la pose dans des zones à forte fréquentation telles que routes et autoroutes				10_0000023600 Einbaubeispiel www		Format DIN A4 Echelle 1:5	
				RF-Stan-100 Typ C1 Rinnenunterteil Im_Einbaubeispiel Klasse C 250 in Pflaster (s.a. 84_0000039929)		 2 <sup>ème</sup> avenue 24 - 4040 Herstal - Tél: 04256.56.10 - info@collinet.eu	



Walkergate Shopping Centre à Durham, UK



Veszprem Arena en Hongrie



Spa Fürthermare à Fürth, Allemagne



Maison privée



Hongrie

RECYFIX®  
PRO

RECYFIX®  
PLUS

RECYFIX®  
STANDARD

FASERFIX®  
STANDARD

CORNIERES  
A FENTE

TOP X

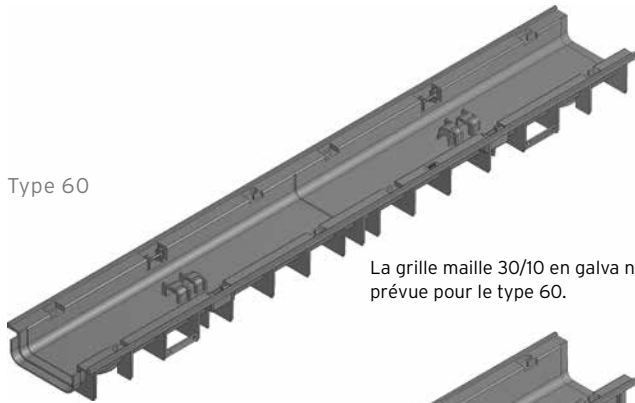
TERRAFIX®

LINEFIX®



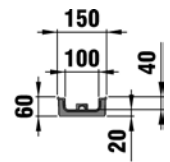
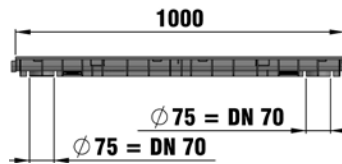
# RECYFIX® STANDARD 100

## RECYFIX® STANDARD 100 - caniveaux

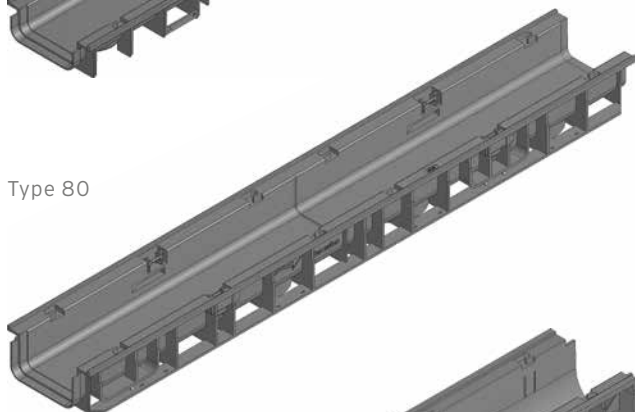


Type 60

Type 60

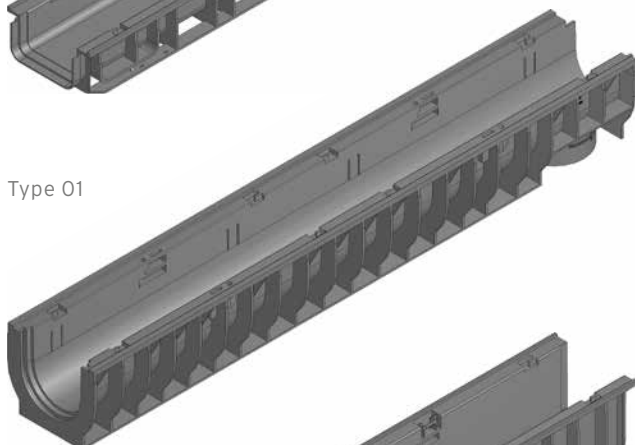
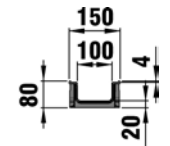
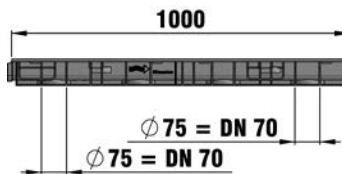


La grille maille 30/10 en galva n'est pas prévue pour le type 60.



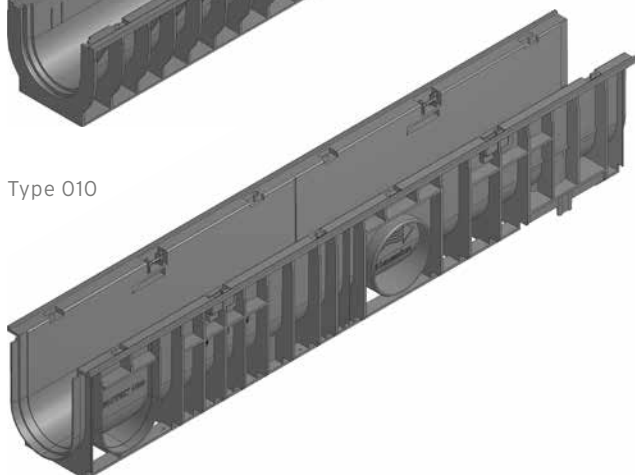
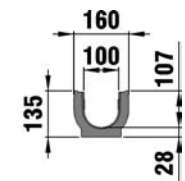
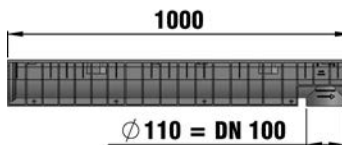
Type 80

Type 80



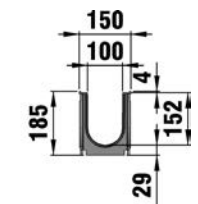
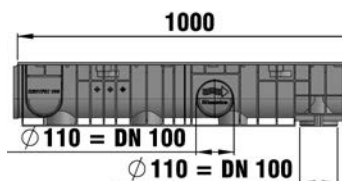
Type 01

Type 01



Type 010

Type 010



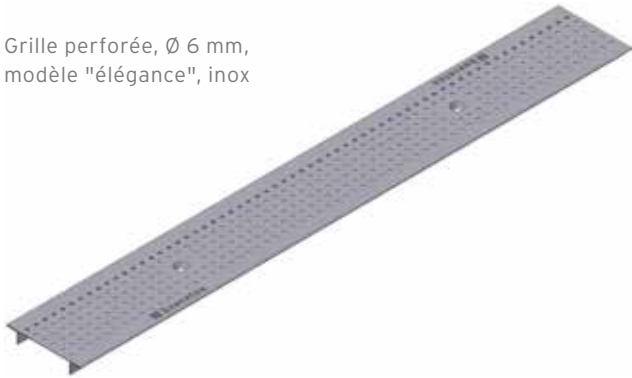
	Longueur mm	Largeur mm	Hauteur mm	Section du caniveau cm <sup>2</sup>	Poids kg	Article n°
Type 60*	1000	150	60	35	1,0	40222
Type 80*	1000	150	80	55	1,4	40223
Type 01	1000	160	135	92	2,5	40200
Type 010	1000	150	185	142	3,0	40242
Type 0105	500	160	135	92	1,3	40249
Type 01005	500	150	185	142	1,4	40250

\* Fixation des grilles par boulons

# RECYFIX®STANDARD 100

## RECYFIX®STANDARD 100 - grilles classe A 15

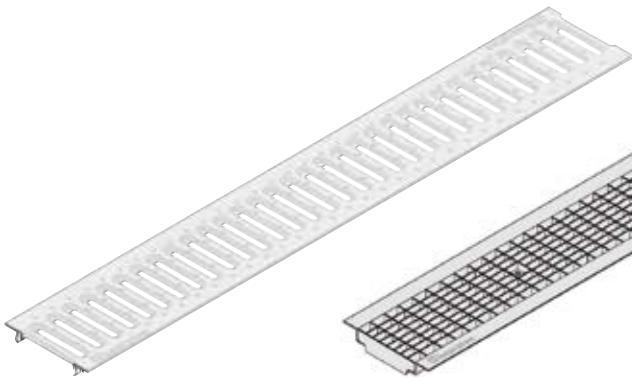
Grille perforée, Ø 6 mm, modèle "élégance", inox



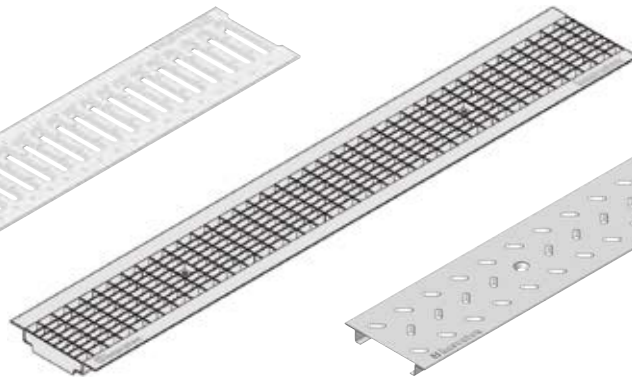
	Longueur mm	Largeur mm	Hauteur mm	Surface absorbante cm²/m	Poids kg	Article n°
Grille perforée, Ø 6 mm, galva*	1000	136	22	161	1,9	5185
Grille perforée, Ø 6 mm, galva *	500	136	22	161	1,0	5186
Grille perforée, Ø 6 mm, modèle "élégance", inox*	1000	136	22	161	1,9	5388
Grille perforée, Ø 6 mm, modèle "élégance", inox*	500	136	22	161	1,0	5389

\* Grilles non clavetables.  
Inox correspondant à la qualité CNS 1.4301.

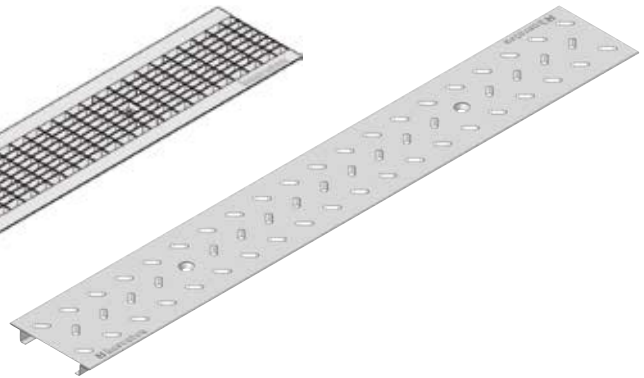
## RECYFIX®STANDARD 100 - grilles classe A 15



Grille passerelle, fentes 75x9, galva



Caillebotis, mailles 30x10, galva



Couvercle tôle larmée, galva

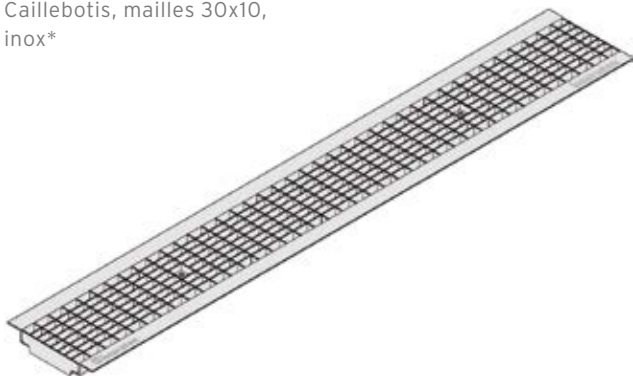
	Longueur mm	Largeur mm	Hauteur mm	Surface absorbante cm²/m	Poids kg	Article n°
Grille passerelle, fentes 75x9, galva*	1000	136	22	280	2,0	5070
Grille passerelle, fentes 75x9, galva*	500	136	22	280	0,9	5071
Grille passerelle, fentes 75x9, inox*	1000	136	22	280	2,2	5072
Grille passerelle, fentes 75x9, inox*	500	136	22	280	1,1	5073
Caillebotis, mailles 30x10, galva	1000	136	20	650	2,7	5078
Caillebotis, mailles 30x10, galva	500	136	20	650	1,3	5079
Couvercle tôle larmée, galva	1000	136	22	-	3,1	40271

\* Grilles non clavetables.  
Inox correspondant à la qualité CNS 1.4301.

# RECYFIX® STANDARD 100

## RECYFIX® STANDARD 100 - grilles **classe B 125**

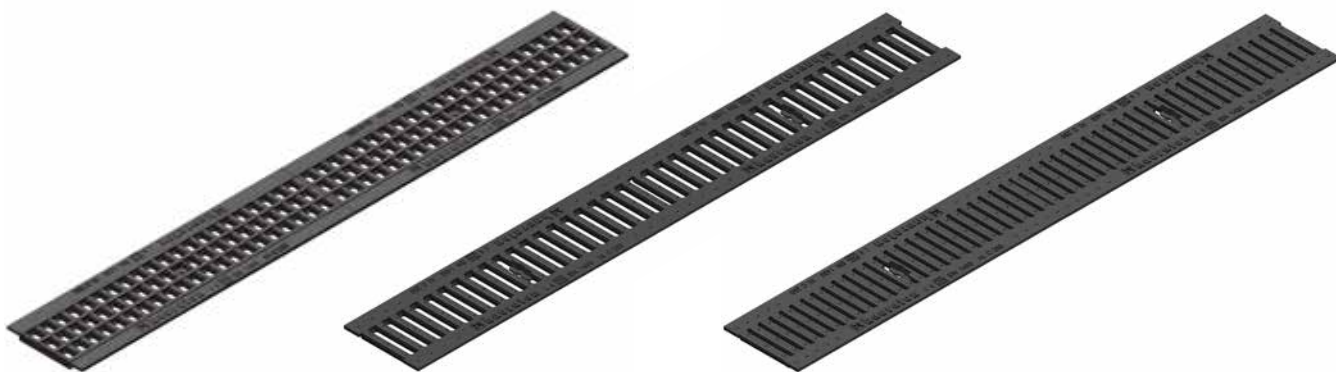
Caillebotis, mailles 30x10, inox\*



	Longueur mm	Largeur mm	Hauteur mm	Surface absorbante cm <sup>2</sup> /m	Poids kg	Article n°
Caillebotis, mailles 30x10, galva	1000	136	25	650	3,1	5180
Caillebotis, mailles 30x10, galva	500	136	25	650	1,5	5181
Caillebotis, mailles 30x10, inox*	1000	136	20	650	3,2	5178
Caillebotis, mailles 30x10, inox*	500	136	20	650	1,6	5179

\* Ne pas utiliser avec réf. 40222 caniveau type 60.  
Inox correspondant à la qualité CNS 1.4301.

## RECYFIX® STANDARD 100 - grilles **classe C 250**



GUGI caillebotis fonte, mailles 16x22, noire

Grille en fonte, fentes 81x14, noire

Grille en fonte, fentes 81x6, noire

	Longueur mm	Largeur mm	Hauteur mm	Surface absorbante cm <sup>2</sup> /m	Poids kg	Article n°
GUGI caillebotis fonte, mailles 16x22, noire	500	136	14	444	2,9	5067
Grille en fonte, fentes 81x14, noire	500	136	14	450	2,8	5066
Grille en fonte, fentes 81x6, noire	500	136	14	290	3,2	5068

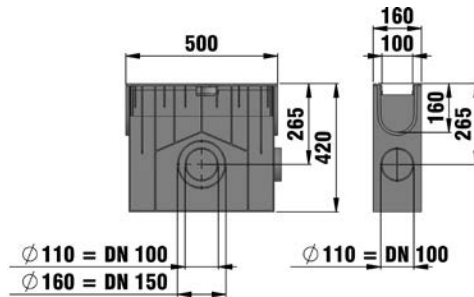
Pour zones non circulées prévoir traitement KTL des grilles fonte.

# RECYFIX® STANDARD 100

## RECYFIX® STANDARD 100, accessoires



Avaloir avec panier PVC



Siphon vertical DN 110



Obturbateur type 01, en PP, avec sortie DN 75



Obturbateur amont type 010



Obturbateur type 010, en PP, avec sortie DN 75



Adaptateur pour caniveaux à pente, du type 01 à 010

	Longueur mm	Largeur mm	Hauteur mm	Poids kg	Article n° galva	Article n° inox
Avaloir avec panier PVC, sans siphon	500	160	420	4,6	40252	-
Siphon DN 110 pour avaloir, avec petit panier	-	-	-	0,4	40288	-
Siphon vertical DN 110	-	-	-	0,6	40295	-
Panier récupérateur pour siphon vertical DN 110	-	-	-	0,4	40294	-
Siphon DN 110 pour avaloir, sortie horizontale	-	-	-	0,1	966	-
Panier récupérateur pour sortie verticale DN 110	-	-	-	0,1	40293	-
Adaptateur pour caniveaux à pente, du type 01 à 010	174	98	92	0,2	41290	-
Clavettes pour grilles galva et fonte	-	-	-	-	40270	-
Clavettes pour grilles inox	-	-	-	-	-	40277
Boulons pour fixation grilles sur types 60 et 80	-	-	-	-	40276	-
Obturbateur type 60, en PP	-	147	60	0,1	40284	-
Obturbateur type 80, en PP	-	147	65	0,1	40291	-
Obturbateur type 01, en PP, avec sortie DN 75	-	160	135	0,1	40281	-
Obturbateur amont type 010	-	147	185	0,1	40282	-
Obturbateur type 010, en PP, avec sortie DN 75	-	149	185	0,1	40283	-
Produit d'étanchéité SIKAFLEX TS FAST (cartouche 600 ml)	-	-	-	0,6	6890	-
Pistolet à cartouches pour SIKAFLEX TS FAST	-	-	-	1,3	6891	-

Inox correspondant à la qualité CNS 1.4301.

RECYFIX®  
PRO

RECYFIX®  
PLUS

RECYFIX®  
STANDARD

FASERFIX®  
STANDARD

CORNIERES  
A FENTE

TOP X

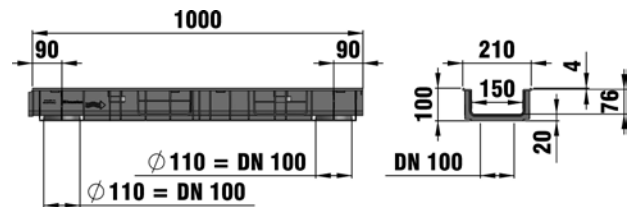
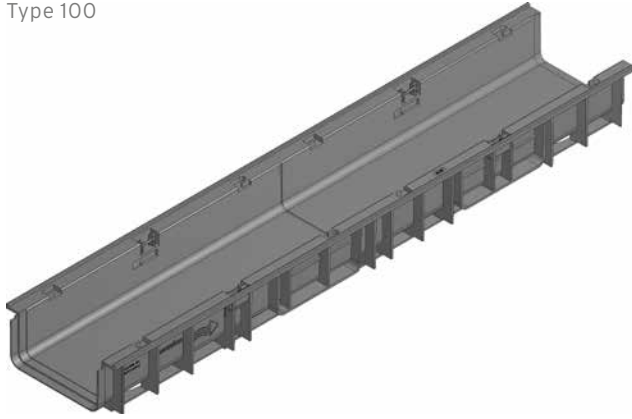
TERRAFIX®

LINEFIX®

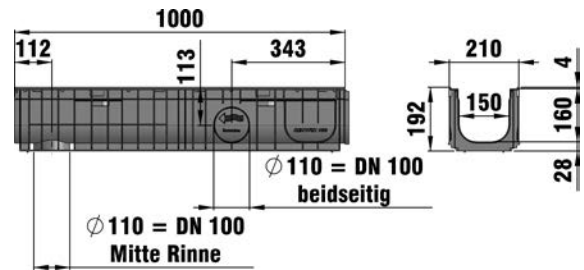
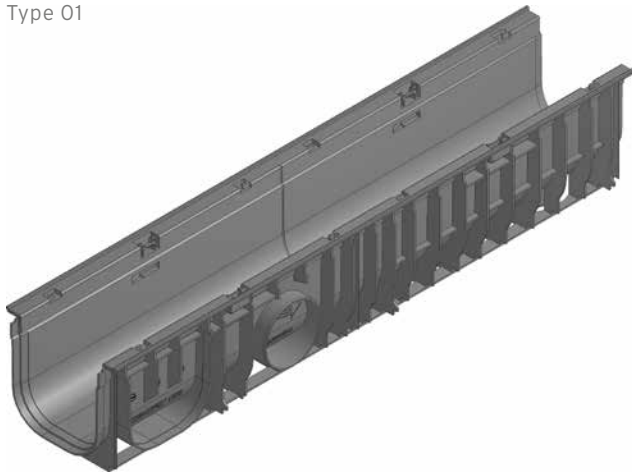
# RECYFIX®STANDARD 150

## RECYFIX®STANDARD 150 - caniveaux

Type 100



Type 01



	Longueur mm	Largeur mm	Hauteur mm	Section du caniveau cm <sup>2</sup>	Poids kg	Article n°
--	----------------	---------------	---------------	---	-------------	---------------

Type 100	1000	210	100	116	1,8	40130
Type 01	1000	210	192	225	2,8	40100
Type 0105	500	210	192	225	2,7	40121

# RECYFIX®STANDARD 150

## RECYFIX®STANDARD 150 - grilles **classe A 15**

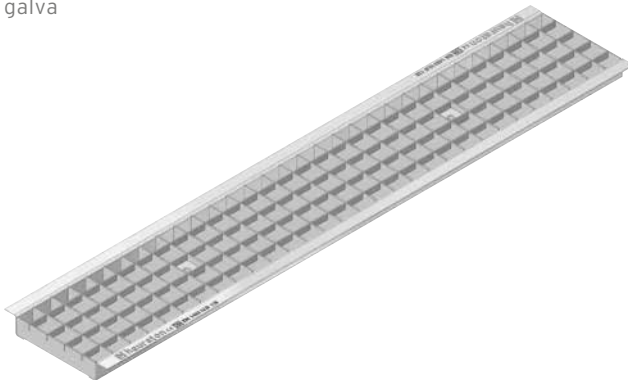
Grille passerelle, fentes  
130x8, galva



	Longueur mm	Largeur mm	Hauteur mm	Surface absorbante cm <sup>2</sup> /m	Poids kg	Article n°
Grille passerelle, fentes 130x8, galva	1000	196	3	390	2,6	40160

## RECYFIX®STANDARD 150 - grilles **classe B 125**

Caillebotis, mailles 30x30,  
galva



Caillebotis, mailles 30x10,  
galva



	Longueur mm	Largeur mm	Hauteur mm	Surface absorbante cm <sup>2</sup> /m	Poids kg	Article n°
Caillebotis, mailles 30x30, galva	1000	196	33	1081	4,6	40173
Caillebotis, mailles 30x10, galva	1000	196	32	1098	5,8	40180
Caillebotis, mailles 30x10, galva	500	196	32	1098	2,9	40181

RECYFIX®  
PRO

RECYFIX®  
PLUS

RECYFIX®  
STANDARD

FASERFIX®  
STANDARD

CORNIERES  
A FENTE

TOP X

TERRAFIX®

LINEFIX®

# RECYFIX®STANDARD 150

## RECYFIX®STANDARD 150 - grilles classe C 250

GUGI caillebotis fonte,  
mailles 16x24, noire



Grille en fonte, fentes 131x6,  
noire



	Longueur mm	Largeur mm	Hauteur mm	Surface absorbante cm <sup>2</sup> /m	Poids kg	Article n°
 GUGI caillebotis fonte, mailles 16x24, noire	500	196	20	745	4,8	40168
 Grille en fonte, fentes 131x6, noire	500	196	20	-	5,1	41066

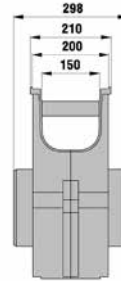
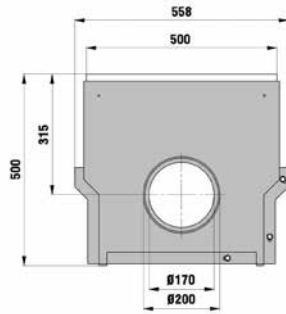
Pour zones non circulées prévoir traitement KTL des grilles fonte.

# RECYFIX® STANDARD 150

## RECYFIX® STANDARD 150 - accessoires



Avaloir avec obturateur galva et panier galva\*



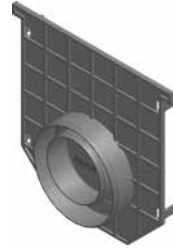
Siphon extérieur en V DN 110



Siphon vertical DN 110



Siphon intérieur DN 110



Obturateur type 01, en PP, avec sortie DN 75/110



Clavette pour tous types de grilles galva, 2 pce/mct.

	Longueur mm	Largeur mm	Hauteur mm	Poids kg	Article n°
Avaloir avec obturateur galva et panier galva*	500	210	500	14,9	40152
Siphon extérieur en V DN 110	-	-	-	0,4	961
Siphon vertical DN 110	-	-	-	0,6	40295
Panier récupérateur pour siphon vertical DN 110	-	-	-	0,4	40294
Siphon intérieur DN 110	-	-	-	0,2	40290
Siphon extérieur DN 160	-	-	-	2,0	960
Obturateur pour avaloir, galva	-	-	-	0,3	40159
Obturateur type 100, amont, en PP	-	210	100	0,1	40190
Obturateur type 01, en PP, avec sortie DN 75/110	-	210	202	0,1	40191
Clavette pour tous types de grilles en fonte (2 pce/mct)	-	-	-	0,1	98260
Clavette pour tous types de grilles galva (2 pce/mct)	-	-	-	0,1	98265
Produit d'étanchéité SIKAFLEX TS FAST (cartouche 600 ml)	-	-	-	0,6	6890
Pistolet à cartouches pour SIKAFLEX TS FAST	-	-	-	1,3	6891

\* À livrer avec grille GUGI caillebotis fonte classe C 250 réf. 41067.

RECYFIX®  
PRO

RECYFIX®  
PLUS

RECYFIX®  
STANDARD

FASERFIX®  
STANDARD

CORNIERES  
A FENTE

TOP X

TERRAFIX®

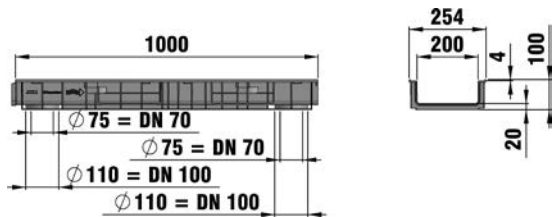
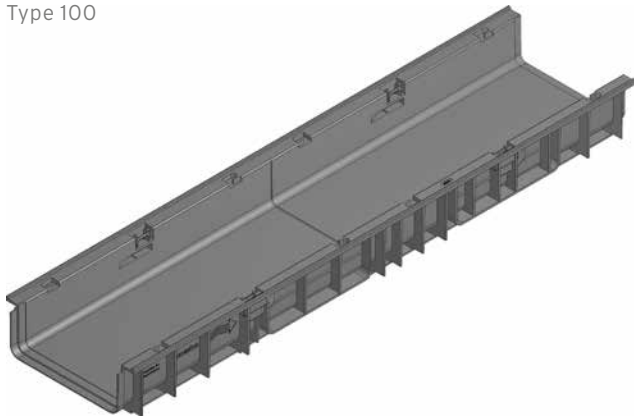
LINEFIX®



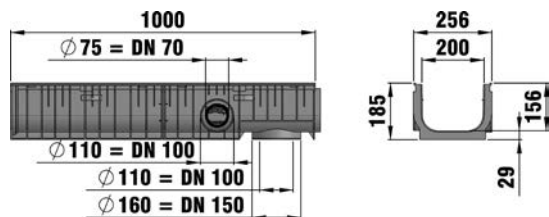
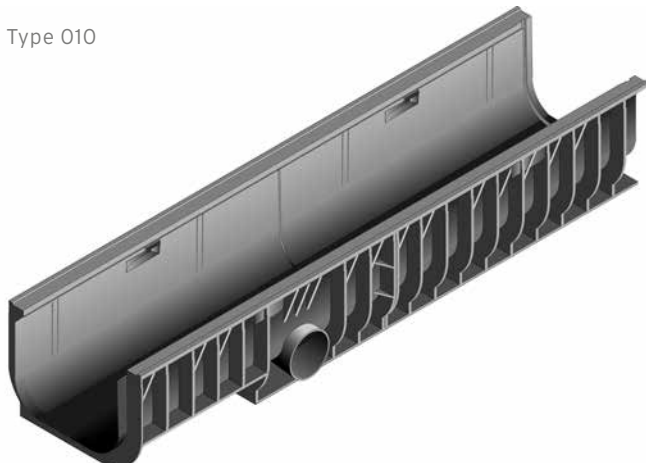
# RECYFIX®STANDARD 200

## RECYFIX®STANDARD 200 - caniveaux

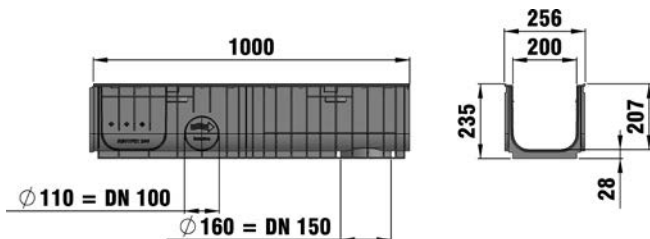
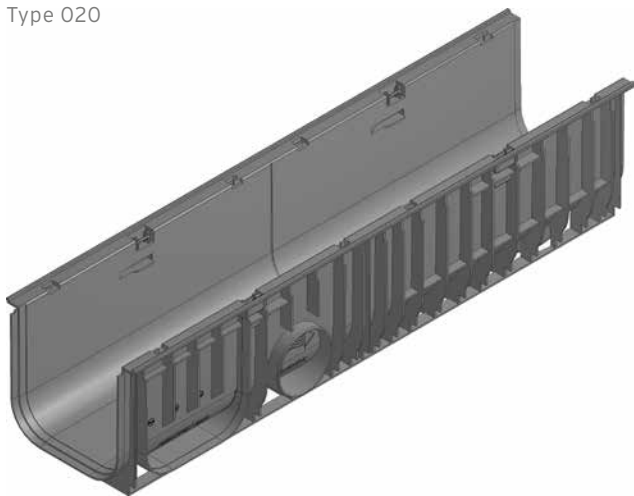
Type 100



Type 010



Type 020



Type	Longueur mm	Largeur mm	Hauteur mm	Section du caniveau cm <sup>2</sup>	Poids kg	Article n°
Type 100	1000	254	100	150	2,1	40630
Type 010	1000	256	185	290	3,0	40642
Type 020	1000	256	235	366	3,5	40644

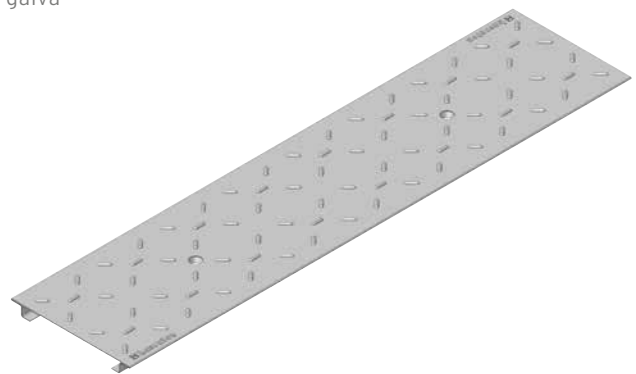
# RECYFIX® STANDARD 200

## RECYFIX® STANDARD 200 - grilles classe A 15

Grille passerelle, fentes  
129x8, galva



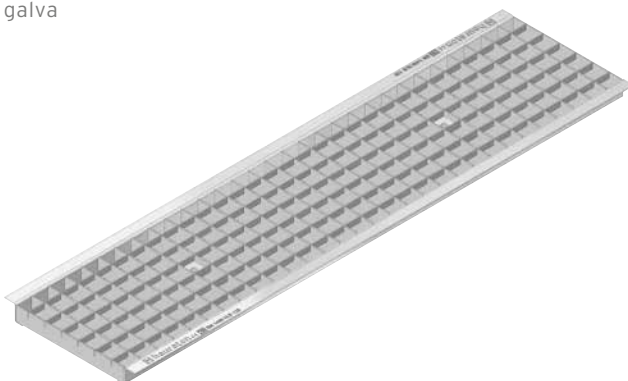
Couvercle tôle larmée,  
galva



	Longueur mm	Largeur mm	Hauteur mm	Surface absorbante cm <sup>2</sup> /m	Poids kg	Article n°
Grille passerelle, fentes 129x8, galva	1000	237	22	390	2,7	40655
Couvercle tôle larmée, galva	1000	237	22	-	5,8	40671

## RECYFIX® STANDARD 200 - grilles classe B 125

Caillebotis, mailles 30x30,  
galva



Caillebotis, mailles 30x10,  
galva



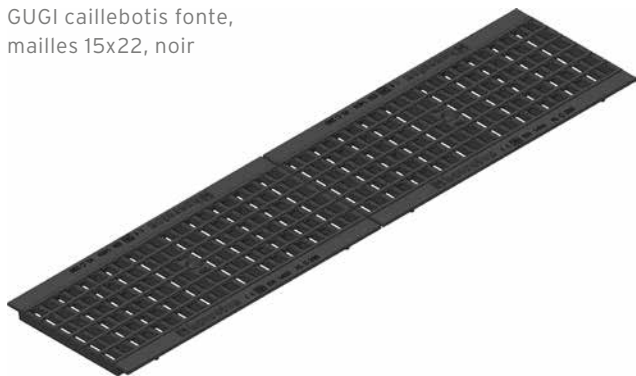
	Longueur mm	Largeur mm	Hauteur mm	Surface absorbante cm <sup>2</sup> /m	Poids kg	Article n°
Caillebotis, mailles 30x30, galva	1000	237	33	1620	5,6	40673
Caillebotis, mailles 30x30, galva	500	237	33	1620	3,0	40674
Caillebotis, mailles 30x30, inox	1000	237	33	1620	5,9	40678
Caillebotis, mailles 30x30, inox	500	237	33	1620	3,0	40679
Caillebotis, mailles 30x10, galva	1000	240	32	1442	7,4	40680
Caillebotis, mailles 30x10, galva	500	240	32	1442	4,0	40681

Inox correspondant à la qualité CNS 1.4301.

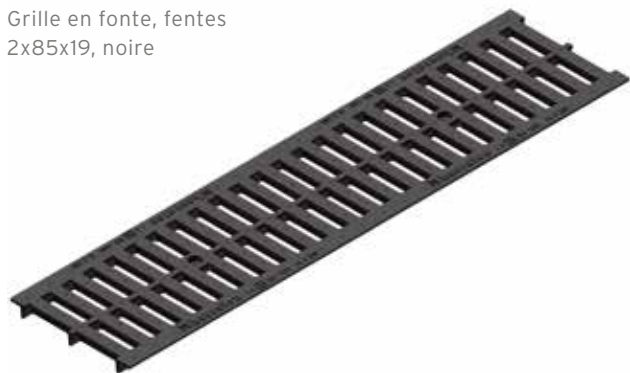
# RECYFIX® STANDARD 200

## RECYFIX® STANDARD 200 - grilles classe C 250

GUGI caillebotis fonte,  
mailles 15x22, noir






Grille en fonte, fentes  
2x85x19, noire



Grille en fonte, fentes 181x6,  
noire



	Longueur mm	Largeur mm	Hauteur mm	Surface absorbante cm <sup>2</sup> /m	Poids kg	Article n°
 GUGI caillebotis fonte, mailles 15x22, noir	500	237	20	825	6,1	40668
 Grille en fonte, fentes 2x85x19, noire	500	237	25	822	5,6	40664
 Grille en fonte, fentes 181x6, noire	500	237	25	656	6,7	40663

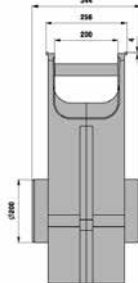
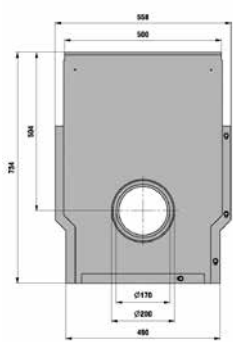
Pour zones non circulées prévoir traitement KTL des grilles fonte.

# RECYFIX® STANDARD 200

## RECYFIX® STANDARD 200 - accessoires



Avaloir avec obturateur galva et panier galva



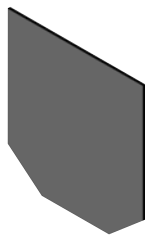
Siphon vertical DN 110



Panier récupérateur pour siphon vertical DN 110



Obturateur type 010, en PP, avec sortie DN 75



Obturateur type 0105 et 01, amont, galva



Obturateur type 100, amont, en PP



Adaptateur pour caniveaux à pente, du type 01 à 010

	Longueur mm	Largeur mm	Hauteur mm	Poids kg	Article n° galva	Article n° inox
Avaloir avec obturateur galva et panier galva	500	256	734	25,0	40652	-
Siphon vertical DN 110	-	-	-	0,6	40295	-
Panier récupérateur pour siphon vertical DN 110	-	-	-	0,4	40294	-
Obturateur pour avaloir, galva	-	-	-	0,6	40659	-
Obturateur type 010, en PP, avec sortie DN 75	-	256	185	0,2	40692	-
Obturateur type 0105 et 01, amont, galva	-	260	275	1,1	12081	12581
Obturateur type 100, amont, en PP	-	-	80	0,1	40690	-
Adaptateur pour caniveaux à pente, du type 010 à 020	174	98	92	0,2	49590	-
Clavette pour tous types de grilles en fonte (2 pce/mct)	-	-	-	0,3	98207	-
Produit d'étanchéité SIKAFLEX TS FAST (cartouche 600 ml)	-	-	-	0,6	6890	-
Pistolet à cartouches pour SIKAFLEX TS FAST	-	-	-	1,3	6891	-

Inox correspondant à la qualité CNS 1.4301.

RECYFIX®  
PRO

RECYFIX®  
PLUS

RECYFIX®  
STANDARD

FASERFIX®  
STANDARD

CORNIERES  
A FENTE

TOP X

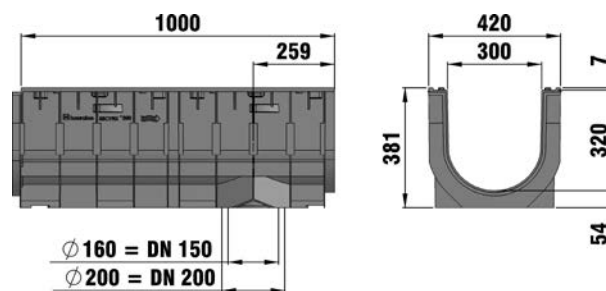
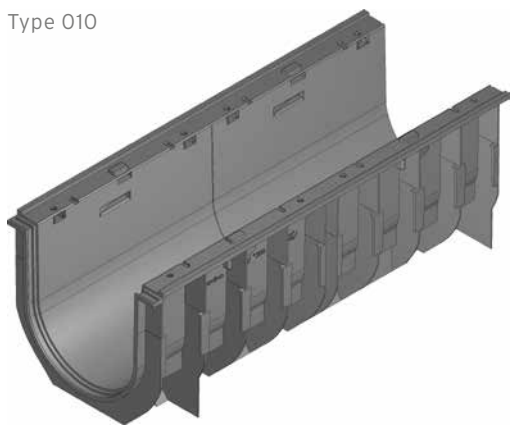
TERRAFIX®

LINEFIX®

# RECYFIX®STANDARD 300

## RECYFIX®STANDARD 300 - caniveaux

Type 010



	Longueur mm	Largeur mm	Hauteur mm	Section du caniveau cm <sup>2</sup>	Poids kg	Article n°
Type 010	1000	420	380	857	8,3	40800

# RECYFIX®STANDARD 300

## RECYFIX®STANDARD 300 - grilles classe C 250

GUGI caillebotis fonte,  
mailles 14x26, noir



	Longueur mm	Largeur mm	Hauteur mm	Surface absorbante cm <sup>2</sup> /m	Poids kg	Article n°
--	----------------	---------------	---------------	---	-------------	---------------

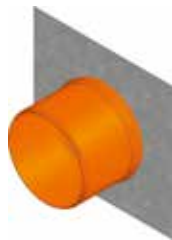
GUGI caillebotis fonte, mailles 14x26, noir	500	388	30	1385	13,4	40868
---	-----	-----	----	------	------	-------

Pour zones non circulées prévoir traitement KTL des grilles fonte.

## RECYFIX®STANDARD 300 - accessoires



Obturbateur type 010,  
amont, galva



Pièce d'écoulement type 010,  
galva, avec manchon  
DN 200



Clavette pour grille en fonte,  
2 pce/mct

	Longueur mm	Largeur mm	Hauteur mm	Poids kg	Article n°
--	----------------	---------------	---------------	-------------	---------------

Obturbateur type 010, amont, galva	-	420	380	2,8	40881
Pièce d'écoulement type 010, galva, avec manchon DN 200	-	420	380	3,1	40891
Clavette pour grille en fonte (2 pce/mct)	-	-	-	0,4	40835
Produit d'étanchéité SIKAFLEX TS FAST (cartouche 600 ml)	-	-	-	0,6	6890
Pistolet à cartouches pour SIKAFLEX TS FAST	-	-	-	1,3	6891