

TOP X AFVOERGOTEN

Doeltreffende afwatering en gebruiksvriendelijke plaatsing.
Ideaal voor plaatsing bij de particulier.



TOP X AFVOERGOTEN

RECYFIX® TOP X-goten zijn geschikt voor toepassing in de volgende belastingsklassen:



Klasse A 15, belasting 15 kN

Voetgangerszones / plaatsen waar enkel voetgangers en fietsers zijn toegelaten.

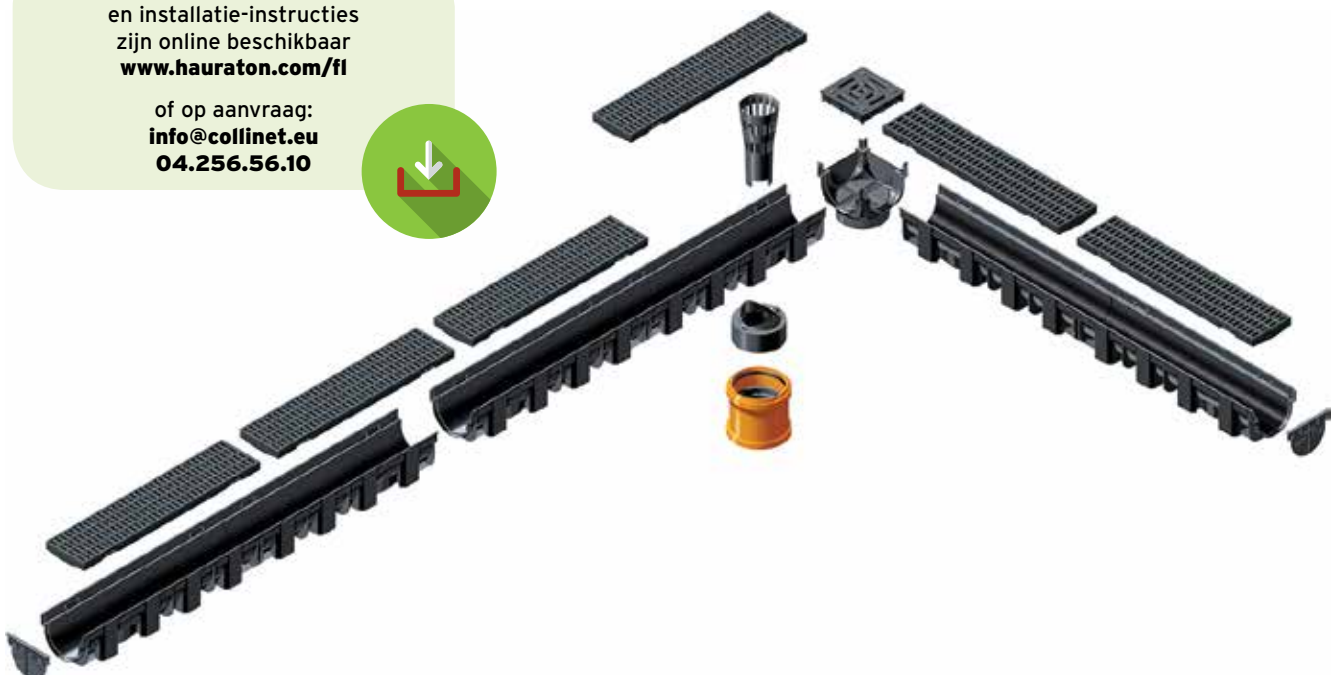
Toegankelijk voor voetgangers

ALGEMENE PLAATINGS-VOORSCHRIFTEN

- Zowel onze raadgevingen als onze plaatsingsaanwijzingen zijn enkel bedoeld ten titel van inlichting. De installateur mag deze plaatsingsaanwijzingen echter aanpassen wanneer er zich bepaalde, specifieke problemen op de werven voordoen.
- De regels van de kunst mogen zeker niet genegeerd worden! Bij het niet naleven van de plaatsingsvoorschriften kan er schade optreden.
- De bevoering aangesloten op de afvoergoten moet de bovenrand van de afvoergoot met 3 à 5 mm overschrijden.
- Om de zijdelingse dilatatiekrachten op de afvoergoten op te vangen, is men verplicht doeltreffende dilatatievoegen te voorzien.
- Deze installatievoorschriften zijn eveneens geldig voor de zandvangers.

Al onze normatieve specificaties en installatie-instructies zijn online beschikbaar www.hauraton.com/fl

of op aanvraag:
info@collinet.eu
04.256.56.10



1 EISEN

De afvoergoten, die geplaatst worden op privé domeinen, moeten:

- bestand zijn tegen licht dagdagelijks verkeer,
- snel en gemakkelijk te plaatsen zijn,
- bestand zijn tegen wisselende weersomstandigheden,
- een mooi design hebben en esthetisch verantwoord zijn.

2 TOEPASSINGEN

De TOP afvoergoten zijn geschikt voor plaatsing bij de particulier, in garageopritten, in patio's, tuinen of in voetgangerszones...

3 OPLOSSINGEN

Onze TOP X afvoergeulen zijn specifiek aangepast voor toepassing in een particuliere omgeving omdat ze:

- stabiel en functioneel zijn,
- licht zijn (materiaal bestaat uit gerecycleerd plastic),
- makkelijk te plaatsen zijn omdat de goten voorzien werden van laterale en verticale aansluitmogelijkheden,
- een uitgebreide keuze bieden aan roosters in PP of roosters in gegalvaniseerd staal.

RECYFIX® PRO

RECYFIX® PLUS

RECYFIX® STANDARD

FASERFIX® STANDARD

CORNIERES A FENTE SPLEETPROFIELEN

TOP X

TERRAFIX®

LINEFIX®

TOP X

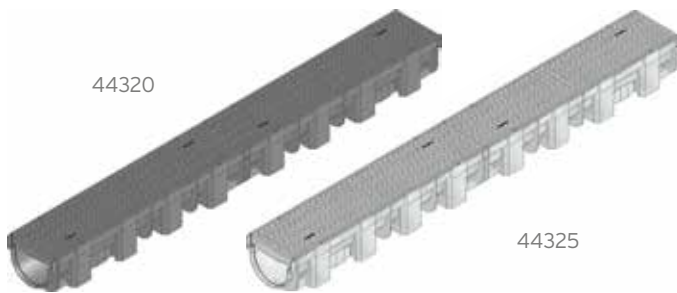
Combi-artikel

TOP X, combi-artikel, kunststof afvoergoot met rooster, **klasse A 15**



44300 - 44303

44332 - 44333

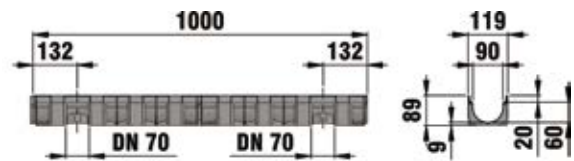


44320

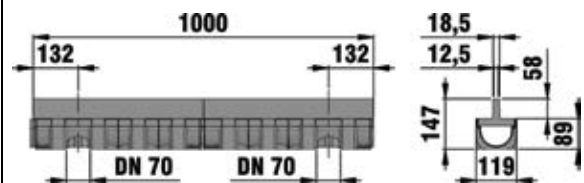
44325



44335



44300 - 44303
44332 - 44333
44320 - 44325



44335

	Lengte mm	Breedte mm	Hoogte mm	Afwaterings- doorsnede cm ²	Instroom- doorsnede cm ² /m	Gewicht kg	Artikel nr.
Zwart, met klem-sleuvenrooster, verzinkt staal	1000	119	89	45	256	2,0	44300
Zwart, met klem-sleuvenrooster, uit inox	1000	119	89	45	256	1,9	44303
Zilverkleurig, met klem-sleuvenrooster, verzinkt staal	1000	119	89	45	256	1,9	44332
Zilverkleurig, met klem-sleuvenrooster, inox	1000	119	89	45	256	1,9	44333
Zwart, met klem-mazenrooster mazenbreedte 8/21, kunststof, zwart	1000	119	89	45	505	1,6	44320
Zilverkleurig, met klem-mazenrooster mazenbreedte 8/21, kunststof, zilverkleurig	1000	119	89	45	505	1,6	44325
Zwart, met spleetprofielrooster, kunststof, zwart	1000	119	147	45	118	1,6	44335

TOP X

Toebehoren

TOP X, toebehoren



TOP X universeel element als hoekelement, zwart, inclusief installatiehandleiding



Aansluitset voor afvoergoot, zilverkleurig, met sluitstuk, adaptor, inclusief installatiehandleiding



Aansluitset voor afvoergoot, zilverkleurig, met sluitstuk, sifon, inclusief installatiehandleiding



TOP X universeel element, zwart, met aansluitset, sluitstuk, slibvang, sifon, inclusief installatiehandleiding



Sifon voor universeel element



Inspectie-element / opzetstuk voor spleetprofielrooster, uit verzinkt staal

	Lengte mm	Breedte mm	Hoogte mm	Instroom- doorsnede cm ² /m	Gewicht kg	Artikel nr.
TOP X universeel element als hoekelement, zwart, inclusief installatiehandleiding*	137	137	125	0,2	0,2	44360
TOP X universeel element als hoekelement, zilverkleurig, inclusief installatiehandleiding*	137	137	125	0,2	0,2	44365
Aansluitset voor afvoergoot, zwart, met sluitstuk, adaptor, inclusief installatiehandleiding	-	-	-	0,1	0,1	44340
Aansluitset voor afvoergoot, zilverkleurig, met sluitstuk, adaptor, inclusief installatiehandleiding	-	-	-	0,1	0,1	44341
Aansluitset voor afvoergoot, zwart, met sluitstuk, slibvang, adaptor, sifon, inclusief installatiehandleiding	-	-	-	0,6	0,6	44343
Aansluitset voor afvoergoot, zilverkleurig, met sluitstuk, slibvang, adaptor, sifon, inclusief installatiehandleiding	-	-	-	0,5	0,5	44344
TOP X universeel element, zwart, met aansluitset, sluitstuk, slibvang, sifon, inclusief installatiehandleiding	-	-	-	0,7	0,7	44346
TOP X universeel element, zilverkleurig, met aansluitset, sluitstuk, slibvang, sifon, incl. installatiehandleiding.	-	-	-	0,7	0,7	44347
Sifon voor universeel element	-	-	-	0,1	0,1	44349
TOP X inspectie-element / opzetstuk voor spleetprofielrooster, uit verzinkt staal	500	124	58	-	3,5	44390

* bijkomende benodigheden artikel nummer 44340, 44341, 44343, of 44344

RECYFIX®
PRO

RECYFIX®
PLUS

RECYFIX®
STANDARD

FASERFIX®
STANDARD

CORNIERES A FENTE
SPLEETPROFIELEN

TOP X

TERRAFIX®

LINEFIX®