

CANIVEAU TOP X

Drainage efficace et simplicité de mise en œuvre.
Idéal pour la pose chez le particulier.



CANIVEAU TOP X

Les caniveaux TOP X sont parfaitement adaptés à la pose pour classe de charge suivante:



Classe A 15, Charge 15 kN

Aires de circulation exclusivement piétonnes et cyclables.

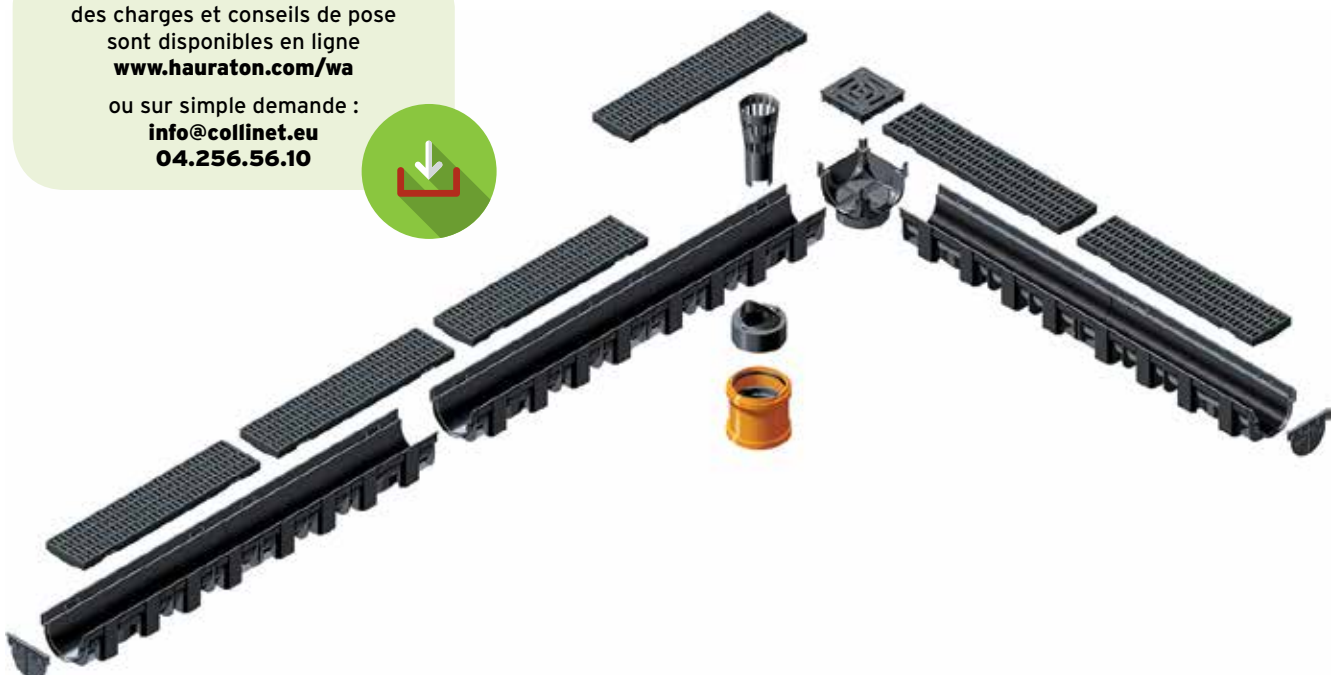
Permet le passage VL.

INSTRUCTIONS GÉNÉRALES DE MISE EN ŒUVRE

- Les exemples de mises en œuvre présentés dans le catalogue sont donnés à titre indicatif. Ils ne dispensent pas le maître d'œuvre d'adapter des solutions de pose appropriées aux sites et contraintes spécifiques rencontrés sur le terrain.
- Les conditions locales doivent impérativement être prises en compte.
- Les revêtements de surface doivent dépasser de 3 à 5 mm l'arête supérieure du caniveau.
- Il est impératif d'aménager des joints de dilatations pour annihiler les efforts de dilatations horizontales.
- La mise en œuvre des avaloirs et des regards est identique à celle des caniveaux.
- Les notices de pose détaillées peuvent être téléchargées sur notre site internet : www.hauraton.com/wa
- Ces dernières sont régulièrement réactualisées.

Tous nos prescriptifs pour cahiers des charges et conseils de pose sont disponibles en ligne www.hauraton.com/wa

ou sur simple demande :
info@collinet.eu
 04.256.56.10



1 EXIGENCES

Les caniveaux mis en œuvre dans le domaine privé doivent :

- résister à un trafic quotidien léger,
- être simples et rapides à poser,
- résister aux aléas climatiques,
- être esthétiques et design.

2 APPLICATIONS

Adaptés aux aires privées, parcs, jardins, terrasses, cours, entrées de garage...

3 SOLUTIONS

Nos caniveaux TOP X sont particulièrement adaptés à la pose dans les aires privés car ils :

- sont très stables et fonctionnels
- légers (matière plastique recyclée)
- simples à poser car munis de branchements latéraux et verticaux
- présentent un choix intéressant de grilles en PP ou en acier galvanisé

RECYFIX® PRO

RECYFIX® PLUS

RECYFIX® STANDARD

FASERFIX® STANDARD

CORNIERES A FENTE

TOP X

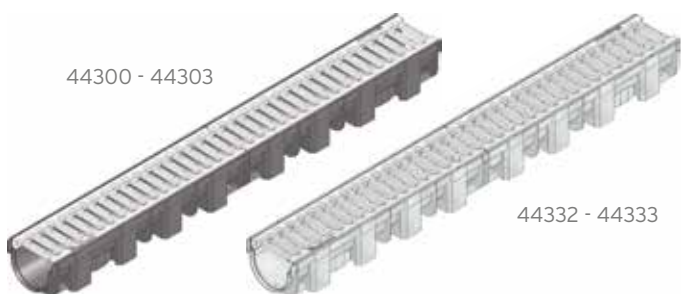
TERRAFIX®

LINEFIX®

TOP X

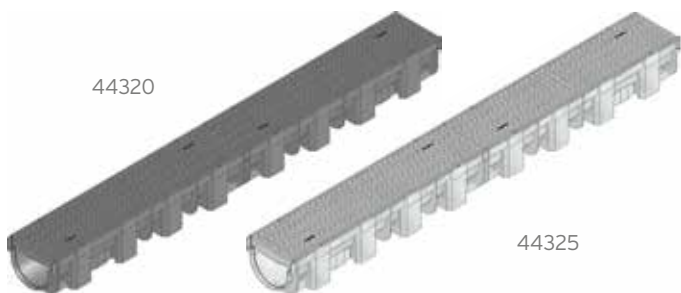
Articles combinés

TOP X, articles combinés, avec grilles montées, **classe A 15**



44300 - 44303

44332 - 44333

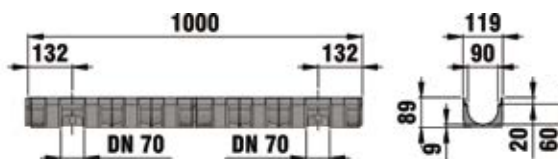


44320

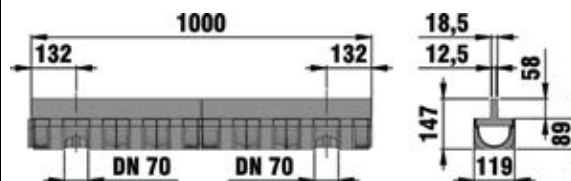
44325



44335



44300 - 44303
44332 - 44333
44320 - 44325



44335

| | Longueur mm | Largeur mm | Hauteur mm | Section de drainage cm ² | Surface absorbante cm ² /m | Poids kg | Article n° |
|--|----------------|---------------|---------------|---|---|-------------|------------|
| Noir, avec grille perforée, galva | 1000 | 119 | 89 | 45 | 256 | 2,0 | 44300 |
| Noir, avec grille passerelle, inox, | 1000 | 119 | 89 | 45 | 256 | 1,9 | 44303 |
| Gris argenté, avec grille passerelle, galvanisé | 1000 | 119 | 89 | 45 | 256 | 1,9 | 44332 |
| Gris argenté, avec grille passerelle, inox | 1000 | 119 | 89 | 45 | 256 | 1,9 | 44333 |
| Noir, avec grille maille 8/21, plastique, noir | 1000 | 119 | 89 | 45 | 505 | 1,6 | 44320 |
| Gris argenté, avec grille maille 8/21 en plastique, gris argenté, 1 m | 1000 | 119 | 89 | 45 | 505 | 1,6 | 44325 |
| Noir, avec couvercle à fente, plastique, noir | 1000 | 119 | 147 | 45 | 118 | 1,6 | 44335 |

TOP X

Accessoires

TOP X, Accessoires



Trappe de visite pour angle, noir, notice de pose incluse*



Kit d'installation pour caniveaux, gris argenté, avec obturateur, adaptateur, notice de pose incluse



Kit d'installation pour caniveaux, avec obturateur et adaptateur, siphon vertical, argenté, notice de pose incluse



Trappe de visite, noir, avec kit de raccordement, obturateurs, panier, siphon vertical, notice de pose incluse



Siphon vertical pour trappe de visite



Couvercle de visite pour grille perforée, galvanisé

| | Longueur mm | Largeur mm | Hauteur mm | Surface absorbante cm ² /m | Poids kg | Article n° |
|--|-------------|------------|------------|---------------------------------------|----------|------------|
| TOP X Trappe de visite pour angle, noir, notice de pose incluse* | 137 | 137 | 125 | 0,2 | 0,2 | 44360 |
| TOP X Trappe de visite pour angle, argenté, notice de pose incluse* | 137 | 137 | 125 | 0,2 | 0,2 | 44365 |
| Kit d'installation pour caniveaux, noir, avec obturateur, adaptateur, notice de pose incluse | - | - | - | 0,1 | 0,1 | 44340 |
| Kit d'installation pour caniveaux, gris argenté, avec obturateur, adaptateur, notice de pose incluse | - | - | - | 0,1 | 0,1 | 44341 |
| Kit d'installation pour caniveaux, avec obturateur et adaptateur, siphon vertical, noir, notice de pose incluse | - | - | - | 0,6 | 0,6 | 44343 |
| Kit d'installation pour caniveaux, avec obturateur et adaptateur, siphon vertical, argenté, notice de pose incluse | - | - | - | 0,5 | 0,5 | 44344 |
| TOP X Trappe de visite, noir, avec kit de raccordement, obturateurs, panier, siphon vertical, notice de pose incluse | - | - | - | 0,7 | 0,7 | 44346 |
| TOP X Trappe de visite, noir, avec kit de raccordement, obturateurs, panier, siphon vertical, notice de pose incluse | - | - | - | 0,7 | 0,7 | 44347 |
| Siphon vertical pour trappe de visite TOP X | - | - | - | 0,1 | 0,1 | 44349 |
| TOP X couvercle de visite pour grille perforée, galvanisé | 500 | 124 | 58 | - | 3,5 | 44390 |

* À combiner avec les références : 44340, 44341, 44343 ou 44344

RECYFIX® PRO

RECYFIX® PLUS

RECYFIX® STANDARD

FASERFIX® STANDARD

CORNIERES A FENTE

TOP X

TERRAFIX®

LINEFIX®